

## PLUVIO PRO - Manuale d'uso

---

*QUADRO ELETTRICO PER 1 E 2 MOTORI*

*- IMPIANTI PRIMA PIOGGIA -*



Exclusive Italian  
Production



# INDICE

<b>1.</b>	<b>GENERALITÀ.....</b>	<b>5</b>
<b>2.</b>	<b>AVVERTENZE .....</b>	<b>6</b>
<b>3.</b>	<b>DESCRIZIONE GENERALE .....</b>	<b>7</b>
<b>4.</b>	<b>INSTALLAZIONE.....</b>	<b>9</b>
<b>5.</b>	<b>INDICAZIONI LUMINOSE E COMANDI.....</b>	<b>10</b>
<b>6.</b>	<b>INGRESSI E USCITE SCHEDA MADRE .....</b>	<b>11</b>
<b>7.</b>	<b>INGRESSI ESPANSIONI.....</b>	<b>13</b>
7.1	<i>Espansione RS485.....</i>	<i>13</i>
7.2	<i>Espansione uscite contatti puliti.....</i>	<i>13</i>
7.3	<i>Espansione ingressi sonde per avvio motori.....</i>	<i>13</i>
7.4	<i>Espansione ingressi sonde per infiltrazione acqua in camera olio.....</i>	<i>13</i>
7.5	<i>Espansione dispositivo batteria tampone.....</i>	<i>13</i>
7.6	<i>Espansione bluetooth-WIFI.....</i>	<i>14</i>
<b>8.</b>	<b>IMPOSTAZIONI DIP-SWITCH SCHEDA MADRE .....</b>	<b>15</b>
8.1	<i>DIP-SWITCH 1 - Segnalazione allarme livello da ingresso sonde.....</i>	<i>15</i>
8.2	<i>DIP-SWITCH 2 - Ritardo intervento amperometrico.....</i>	<i>15</i>
8.3	<i>DIP-SWITCH 3 - Disattivazione ingresso clicson.....</i>	<i>16</i>
8.4	<i>DIP-SWITCH 4 - Abilitazione reset automatico clicson motore.....</i>	<i>16</i>
8.5	<i>DIP-SWITCH 5 - Funzionamento riempimento / svuotamento ingresso sonde.....</i>	<i>16</i>
8.6	<i>DIP-SWITCH 6 - Abilitazione autoritenuta (galleggianti marcia/arresto).....</i>	<i>17</i>
8.7	<i>DIP-SWITCH 7 - Abilitazione ritardo attivazione scheda da rientro rete.....</i>	<i>17</i>
8.8	<i>DIP-SWITCH 8 - Abilitazione scambiatore motori.....</i>	<i>18</i>
<b>9.</b>	<b>IMPOSTAZIONI DIP-SWITCH DISPLAY.....</b>	<b>19</b>
9.1	<i>DIP-SWITCH 1 - Inversione ingressi NO/NC (G/P1 - G/P2 - G.A.).....</i>	<i>19</i>
9.2	<i>DIP-SWITCH 2 - Esclusione controllo sequenza fasi.....</i>	<i>19</i>
9.3	<i>DIP-SWITCH 3 - Abilitazione autoprova.....</i>	<i>19</i>
9.4	<i>DIP-SWITCH 4 - Tasto manuale a pressione o a impulso.....</i>	<i>20</i>
<b>10.</b>	<b>REGOLAZIONI TRIMMER .....</b>	<b>21</b>
10.1	<i>TRIMMER SENS. PROBE - Sensibilità sonde.....</i>	<i>21</i>

10.2	TRIMMER MIN - Intervento per minima corrente .....	21
10.3	TRIMMER MAX - Intervento per sovracorrente .....	22
<b>11.</b>	<b>DETTAGLI SCHEDA .....</b>	<b>23</b>
<b>12.</b>	<b>SCHEMI DI COLLEGAMENTO STANDARD .....</b>	<b>24</b>
12.1	Schema collegamenti PLUVIO PRO Monofase (230V).....	24
12.2	Schema collegamenti PLUVIO PRO Trifase (400V).....	25
<b>13.</b>	<b>SCHEMI DI COLLEGAMENTO ESPANSIONI .....</b>	<b>26</b>
13.1	Espansione PRO-RS485 .....	26
13.2	Espansione contatti puliti PRO-6DO .....	26
13.3	Espansione ingresso sonde PRO-SL .....	27
13.4	Espansione ingresso sonde PRO-SL H2O .....	27
<b>14.</b>	<b>SCHEMI ELETTRICI .....</b>	<b>28</b>
14.1	PLUVIO PRO LED 1 MONO .....	28
14.2	PLUVIO PRO LED 2 MONO .....	29
14.3	PLUVIO PRO LED 1 TRI .....	30
14.4	PLUVIO PRO LED 2 TRI .....	31
<b>15.</b>	<b>INDIRIZZI MODBUS RS485.....</b>	<b>32</b>
<b>16.</b>	<b>TABELLA DIMENSIONAMENTI .....</b>	<b>36</b>
<b>17.</b>	<b>DIAGNOSTICA .....</b>	<b>37</b>

## 1. GENERALITÀ

Il presente manuale deve sempre accompagnare l'apparecchio cui si riferisce ed essere conservato in un luogo accessibile e consultabile dai tecnici qualificati addetti all'uso e alla manutenzione del sistema.

Raccomandiamo all'installatore/utilizzatore di leggere attentamente le prescrizioni e informazioni contenute nel presente manuale prima di utilizzare il prodotto, al fine di evitare il danneggiamento o l'utilizzo improprio dell'apparecchiatura, causando così anche la perdita della garanzia.

Prima di mettere in funzione l'apparecchiatura leggere attentamente il manuale e seguire le istruzioni in esso riportato.

Le indicazioni e istruzioni del presente manuale si riferiscono all'impiego standard del prodotto; in caso di situazioni, funzionamenti o applicazioni particolari di seguito non descritti, contattare il nostro servizio tecnico di assistenza.

Nell'eventualità in cui si rendesse necessaria una richiesta di assistenza tecnica o di parti di ricambio specificare la sigla identificativa del modello e il numero di costruzione riportato nell'apposita targhetta.

Il nostro reparto di servizio e assistenza tecnica è a Vostra disposizione per qualsiasi necessità.

Al ricevimento della merce effettuare subito un'ispezione per accertarsi che l'apparecchiatura non abbia subito danni durante il trasporto. Nel caso si riscontrassero anomalie, si raccomanda di comunicarlo tempestivamente, non oltre 5 giorni dal ricevimento al nostro rivenditore o, in caso di acquisto diretto, al servizio assistenza clienti del produttore.



**N.B.:** le informazioni contenute nel manuale possono essere variate senza preavviso. Eventuali danni causati in relazione all'uso di queste istruzioni non saranno considerati poiché queste sono solo indicative. Ricordiamo che il non rispetto delle indicazioni da Noi riportate potrebbero causare danni alle persone o alle cose.

Rimane inteso, comunque, il rispetto alle disposizioni locali e/o delle leggi vigenti.

## 2. AVVERTENZE



Il quadro elettrico deve essere utilizzato solo per lo scopo e il funzionamento per cui è stato concepito. Ogni altra applicazione e utilizzo sono da considerarsi impropri e pericolosi.

Nel caso in cui si dovesse verificare un incendio nel luogo di installazione o in prossimità di esso, evitare l'utilizzo di getti d'acqua e utilizzare appropriati mezzi di estinzione (polvere, schiuma, anidride carbonica).

Installare l'apparecchio lontano da fonti di calore e in luogo asciutto e riparato rispettando il grado di protezione (IP) dichiarato.

Si raccomanda l'installazione di un apposito dispositivo di sicurezza atto a proteggere la linea di alimentazione del quadro nel rispetto delle norme elettriche vigenti.

Prima di effettuare qualsiasi intervento sul quadro elettrico o sull'impianto interrompere l'alimentazione di rete elettrica.

È proibito smontare parti del quadro se non ufficialmente autorizzato dal produttore: qualsiasi manomissione e modifica non autorizzata farà decadere qualsiasi condizione di garanzia.

Qualsiasi operazione d'installazione e/o manutenzione devono essere effettuate da un tecnico specializzato a conoscenza delle norme di sicurezza vigenti.

Si raccomanda di effettuare il collegamento a un efficiente impianto di terra.

Dopo aver eseguito il collegamento elettrico dell'impianto verificare le impostazioni del quadro elettrico poiché l'elettropompa potrebbe avviarsi automaticamente.

Il produttore si ritiene sollevata da eventuali responsabilità nel caso di:

- Installazione non corretta;
- Utilizzo da parte di personale non addestrato all'utilizzo appropriato del quadro;
- Gravi mancanze nella manutenzione prevista;
- Utilizzo di ricambi non originali o non specifici per il modello;
- Modifiche o interventi non autorizzati;
- Inosservanza parziale o totale delle istruzioni;

### 3. DESCRIZIONE GENERALE

- Alimentazione scheda monofase 100-240Vac 50/60Hz;
- Alimentazione scheda trifase 310-450Vac 50/60Hz;
- Autoconsumo scheda elettronica 3W;
- Ingressi G/P1 e G/P2 normalmente aperti per avviamento motori;
- Ingressi C-MIN-MAX per sonde di livello unipolari;
- Ingressi T1 e T2 normalmente chiusi per pastiglia termica motore (clacson);
- Ingresso G.A. normalmente aperto per attivazione allarme;
- Uscite digitali per allarmi da sovracorrente motori, da ingresso G.A. e da ingresso sonde;
- Uscita allarme cumulativa a contatti puliti (NC-C-NO carico resistivo - 5A / 250V);
- Uscita allarme cumulativa in tensione (12Vcc / 100mA);
- DIP-SWITCH 1 segnalazione allarme livello da ingresso sonde;
- DIP-SWITCH 2 ritardo intervento amperometrico 5/10 secondi;
- DIP-SWITCH 3 impostazione uscite allarmi;
- DIP-SWITCH 4 abilitazione reset allarme da clacson motore;
- DIP-SWITCH 5 funzionamento riempimento / svuotamento o pressurizzazione;
- DIP-SWITCH 6 abilitazione autoritenuta (galleggianti marcia/arresto);
- DIP-SWITCH 7 abilitazione ritardo attivazione scheda da rientro rete;
- DIP-SWITCH 8 abilitazione scambiatore motori;
- DIP-SWITCH 1 display - inversione ingressi NO/NC (G/P1 - G/P2 - G.A.);
- DIP-SWITCH 2 display - esclusione controllo sequenza fasi;
- DIP-SWITCH 3 display - abilitazione autoprova;
- DIP-SWITCH 4 display - manuale fisso/impulso;
- Pulsante AUTOMATICO;
- Pulsante 0 "standby";
- Pulsante MANUALE;
- Led verde di presenza rete / mancanza o errata sequenza fasi;
- Led verdi per funzione automatico inserita;
- Led verdi per motori attivi;
- Led rosso allarme minimo/massimo livello o ingresso G.A.;
- Led rossi per allarme motore in sovraccarico / allarme minima corrente;
- Led rossi per allarme attivazione clacson motore;
- Controllo mancanza o errata sequenza fasi in ingresso alimentazione;
- Protezioni ausiliari e motore con fusibili
- Sezionatore generale blocco-porta (se previsto);

- Predisposizione per condensatori di marcia per versione monofase (non inclusi);
- Box in ABS, IP55;
- Temperatura ambiente: -5/+40 °C;
- Altitudine s.m.l 2000 m;
- Umidità relativa 50% a 40 °C (non condensata).



**ATTENZIONE!**

**Per ulteriori dati tecnici vedere targa sul quadro elettrico.**

**Le caratteristiche generali possono variare se vengono aggiunti accessori al prodotto standard. L'aggiunta di accessori potrebbe comportare modifiche a quanto descritto sopra.**



## 4. INSTALLAZIONE

**Verificare che la tensione di alimentazione della rete elettrica corrisponda alla tensione indicata nella targhetta del quadro elettrico e del motore collegato al quadro, quindi effettuare il collegamento di terra prima di ogni altro collegamento.**

**La linea di alimentazione deve essere protetta da un interruttore magnetotermico differenziale.**

Serrare i cavi elettrici negli appositi morsetti utilizzando l'utensile della misura idonea a non danneggiare le viti di fissaggio. Prestare particolare attenzione nel caso si utilizzi un avvitatore elettrico.

Il quadro elettrico è predisposto per il fissaggio a muro con viti e tasselli utilizzando i fori agli angoli della cassetta o le staffe quando presenti.

Installare l'apparecchio in luoghi che rispettino il grado di protezione ed attenersi a mantenere il più possibile integra la scatola quando vengono effettuate le forature per l'alloggiamento dei pressacavi.

Evitare di utilizzare cavi multipolari nei quali siano presenti conduttori collegati a carichi induttivi e di potenza e conduttori di segnale quali sonde ed ingressi digitali.

Ridurre il più possibile le lunghezze dei cavi di collegamento, evitando che il cablaggio assuma la forma a spirale dannosa per possibili effetti induttivi sull'elettronica.

Tutti i conduttori impiegati nel cablaggio devono essere opportunamente proporzionati per supportare il carico che devono alimentare.

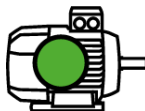
## 5. INDICAZIONI LUMINOSE E COMANDI



LED verde FISSO presenza tensione di rete

LED verde LAMPEGGIANTE mancanza o errata sequenza fasi

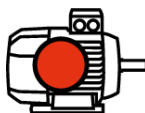
LED verde SPENTO dispositivo non alimentato;



LED verde FISSO elettropompa in funzionamento

LED verde LAMPEGG. VELOCE (1 secondo) controllo minima corrente abilitato

LED verde SPENTO elettropompe in stand-by



LED rosso FISSO allarme motore in protezione termica

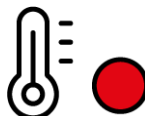
LED rosso LAMPEGGIANTE LENTO allarme minima corrente

LED rosso LAMPEGG. VELOCE (1 secondo) controllo minima corrente disabilitato



LED rosso FISSO allarme livello da ingresso sonde

LED rosso LAMPEGGIANTE allarme da ingresso G.A.



LED rosso FISSO allarme sovratemperatura motore con ripristino manuale

LED rosso LAMPEGG. allarme sovratemperatura motore con ripristino automatico

Pulsante AUT funzionamento automatico

Pulsante AUT per reset allarmi (in pressione per 2 secondi)



LED verde FISSO funzionamento automatico attivo

LED verde LAMPEGG. LENTO modalità taratura corrente motore (Min/Max)

LED verde SPENTO funzionamento automatico disabilitato



Pulsante 0 arresto motore o stand-by funzionamento



Pulsante MAN funzionamento manuale

## 6. INGRESSI E USCITE SCHEDA MADRE

---

<b>T1</b>	Ingresso normalmente aperto per clicson motore 1 (pastiglia termica di sovratemperatura). Ponticellare se non si utilizza questo ingresso.
<b>T2</b>	Ingresso normalmente aperto per clicson motore 2 (pastiglia termica di sovratemperatura). Ponticellare se non si utilizza questo ingresso.
<b>C - MIN - MAX</b>	Ingresso per sonde di livello unipolari Ingresso per galleggiante di minimo livello (collegamento tra C e MAX). Ingresso per abilitazione generale (collegamento tra C e MAX). Ponticellare C e MAX se non si utilizza questo ingresso.
<b>G/P1</b>	Ingresso per attivazione motore 1. Con funzionamento di rotazione attivo, ad ogni apertura e chiusura dell'ingresso avvierà il primo motore in alternanza.
<b>G/P2</b>	Ingresso per attivazione motore 2. Con funzionamento di rotazione attivo, ad ogni apertura e chiusura dell'ingresso avvierà entrambi i motori indipendentemente dallo stato dell'ingresso G/P1.
<b>G.A.</b>	Ingresso per attivazione allarme.
<b>OUT ALARM (NC - C - NO)</b>	Uscita allarme cumulativa a contatti puliti (carico resistivo 5A - 250V) per: <ul style="list-style-type: none"><li>- Allarme livello da sonde (selezionabile DIP SWITCH 1).</li><li>- Allarme da ingresso G.A.</li><li>- Allarme minima corrente motore.</li><li>- Allarme motore in sovracorrente.</li><li>- Allarme motore sovratemperatura.</li><li>- Allarme sequenza o mancanza fasi.</li><li>- Allarme massimo livello.</li></ul>
<b>BUZZ +/-</b>	Uscita allarme in tensione 12Vcc - 100mA.

---

---

MONOFASE:

- L/S - Fase motore
- N/R - Neutro motore
- AVV - Avviamento con condensatore a bordo quadro

**OUT MOTOR**

TRIFASE:

- T1 (contattore) - Fase U motore
  - T2 (contattore) - Fase V motore
  - T3 (contattore) - Fase W motore
- 



Messa a terra.

---

## 7. INGRESSI ESPANSIONI

### 7.1 Espansione RS485

---

**A(-) – B(+)** Modulo per lo standard di comunicazione **RS485** con protocollo **MODBUS**

---

### 7.2 Espansione uscite contatti puliti

---

**O1 – O6** Modulo per 6 uscite digitali 300mA 35V max per segnalazione di:

- O1: marcia motore 1
- O2: marcia motore 2
- O3: protezione sovracorrente motore 1
- O4: protezione sovracorrente motore 2
- O5: allarme attivo da GA
- O6: allarme attivo da sonde/G.MIN

---

### 7.3 Espansione ingressi sonde per avvio motori

---

**C – S1 ÷ S4** Modulo ingressi PRO-SL:

- C – MIN – MAX (su scheda principale): avvio 1° motore
- C (espansione): comune
- S1 – S2 (espansione): sonda per comando avvio 2° motore
- S3 – S4 (espansione): sonda per segnalazione livello massimo

---

### 7.4 Espansione ingressi sonde per infiltrazione acqua in camera olio

---

**C – S4 ÷ S5** Modulo ingressi RL-H2O:

- C: comune (da collegare al potenziale di terra)
- S4 (espansione): sonda per controllo motore 1
- S5 (espansione): sonda per controllo motore 2

---

### 7.5 Espansione dispositivo batteria tampone

---

Modulo PRODBT per collegamento batteria tampone 6V 1,2Ah per il mantenimento del controllo sul galleggiante di allarme e segnalazione mancanza alimentazione da rete

---

## 7.6 Espansione bluetooth-WIFI

---

Permette di connettere il quadro a qualsiasi device/dispositivo tramite wi-fi o bluetooth all' APP Elentek

---

## 8. IMPOSTAZIONI DIP-SWITCH SCHEDA MADRE

Impostare il DIP-SWITCH da quadro spento.



### 8.1 DIP-SWITCH 1 - Segnalazione allarme livello da ingresso sonde

---

<b>OFF</b> ↓	Segnalazione allarme livello da ingresso sonde disabilitato.
--------------	--

---

<b>ON</b> ↑	Segnalazione allarme livello da ingresso sonde abilitato.
-------------	---

---

Il DIP-SWITCH 1 permette di abilitare la segnalazione di allarme livello da ingresso sonde o galleggiante di minimo livello (ingresso C-MIN-MAX).

In posizione OFF il cambio di stato dell'ingresso non comporta nessuna segnalazione di allarme.

In posizione ON il cambio di stato dell'ingresso, a seconda della funzione svuotamento o riempimento, comporta la segnalazione di allarme a pannello e l'attivazione dell'uscita allarme a contatti puliti e dell'uscita allarme in tensione.

---

### 8.2 DIP-SWITCH 2 - Ritardo intervento amperometrico

---

<b>OFF</b> ↓	Ritardo intervento amperometrico motore a 5 secondi.
--------------	--

---

<b>ON</b> ↑	Ritardo intervento amperometrico motore a 10 secondi.
-------------	---

---

Il DIP-SWITCH 2 permette di selezionare il tempo di ritardo di attivazione dell'intervento termico di 5 secondi o 10 secondi.

L'impostazione di questo parametro permette di evitare l'intervento dello scatto termico per sovracorrente durante l'avvio del motore, evitando in questo modo la corrente di spunto.

In posizione OFF il ritardo di intervento amperometrico all'avvio del motore è di 5 secondi.

In posizione ON il ritardo di intervento amperometrico all'avvio del motore è di 10 secondi.

---

### 8.3 DIP-SWITCH 3 - Disattivazione ingresso clicson

---

OFF ↓	Controllo sovratemperatura motore clicson abilitato
ON ↑	Controllo sovratemperatura motore clicson disabilitato

---

Il DIP-SWITCH 3 permette di abilitare l'ingresso clicson per il controllo sovratemperatura motore.

In posizione OFF gli ingressi clicson sono abilitati.

In posizione ON gli ingressi clicson sono disabilitati.

Se gli ingressi sono disattivati e i motori sono sprovvisti di pastiglia termica, non occorre ponticellarli.

---

### 8.4 DIP-SWITCH 4 - Abilitazione reset automatico clicson motore

---

OFF ↓	Allarme sovratemperatura motore con ripristino manuale.
ON ↑	Allarme sovratemperatura motore con ripristino automatico.

---

Il DIP-SWITCH 4 permette di selezionare se l'allarme di sovratemperatura motore dato dagli ingressi clicson T1 e T2 deve essere ripristinato manualmente, tenendo premuto il pulsante AUT, o in automatico.

In posizione OFF in caso di sovratemperatura motore il ripristino è manuale.

In posizione ON in caso di sovratemperatura motore il ripristino è automatico.

---

### 8.5 DIP-SWITCH 5 - Funzionamento riempimento / svuotamento ingresso sonde

---

OFF ↓	Funzionamento sonde di livello in riempimento
ON ↑	Funzionamento sonde di livello in svuotamento o pressurizzazione

---

Il DIP-SWITCH 5 permette di selezionare se si utilizzano l'ingresso sonde C-MIN-MAX in modalità di svuotamento o riempimento.

In posizione OFF (riempimento) l'ingresso verrà utilizzato per abilitare il sistema in mancanza d'acqua. L'ingresso C-MIN-MAX per abilitare il sistema deve essere aperto. In caso di utilizzo di un comando on/off tipo galleggiante utilizzare l'ingresso C-MAX.

In posizione ON (svuotamento o pressurizzazione) l'ingresso verrà utilizzato per abilitare il sistema in presenza d'acqua. L'ingresso C-MIN-MAX per abilitare il sistema deve essere chiuso. In caso di utilizzo di un comando on/off tipo galleggiante utilizzare l'ingresso C-MAX.

**NB: Se non si utilizza un controllo di minimo livello ponticellare l'ingresso C-MAX.**

---



## 8.6 DIP-SWITCH 6 - Abilitazione autoritenuta (galleggianti marcia/arresto)

---

OFF ↓	Disattivazione autoritenuta (galleggianti marcia/arresto)
-------	---

---

ON ↑	Attivazione autoritenuta (galleggianti marcia/arresto)
------	--

---

Il DIP-SWITCH 6 permette di attivare il funzionamento di autoritenuta per galleggianti marcia/arresto, per il drenaggio di acque reflue.

Con questa impostazione si dovrà collegare il galleggiante di arresto sull'ingresso C-MAX e i galleggianti di marcia su G/P1 e G/P2.

In posizione OFF il funzionamento con autoritenuta dei galleggianti è disattivato.

In posizione ON il funzionamento con autoritenuta dei galleggianti è attivato.

**NB: Non attivare su impianti di pressurizzazione. Attivare in svuotamento solamente se utilizzato l'ingresso C-MIN-MAX con galleggiante o sonde di livello.**

---

## 8.7 DIP-SWITCH 7 - Abilitazione ritardo attivazione scheda da rientro rete

---

OFF ↓	Disattivazione ritardo scheda al ripristino rete
-------	--

---

ON ↑	Attivazione ritardo scheda al ripristino rete
------	---

---

Il DIP-SWITCH 7 permette di attivare il ritardo di abilitazione della scheda al ripristino della rete elettrica.

In posizione OFF al ripristino della rete elettrica il quadro si attiverà immediatamente.

In posizione ON al ripristino della rete elettrica il quadro si attiverà dopo 30 secondi.

**N.B.: dopo una mancanza di tensione il quadro si riattiva mantenendo lo stato AUT-0-MAN precedentemente impostato.**

---

## 8.8 DIP-SWITCH 8 - Abilitazione scambiatore motori

---

**OFF** ↓ Disattivazione scambiatore

**ON** ↑ Attivazione scambiatore

---

Il DIP-SWITCH 8 permette di abilitare la funzione di scambio automatico dei motori.

In posizione OFF l'ingresso G/P1 comanda direttamente e indipendentemente l'uscita motore 1 e G/P2 comanda direttamente e indipendentemente l'uscita motore 2.

In posizione ON ad ogni chiamata da parte dell'ingresso G/P1 si attivano in alternanza le uscite motori e, in caso di chiamata anche dell'ingresso G/P2 si avrà il funzionamento di entrambi i motori. Lo scambiatore abilitato permette, oltre l'alternanza dei motori ad ogni chiamata da parte dell'ingresso G/P1, lo scambio in caso di:

- **Sovracorrente di un motore.**
  - **Stand-by di un motore.**
  - **Mancanza d'acqua al successivo ripristino automatico.**
-

## 9. IMPOSTAZIONI DIP-SWITCH DISPLAY

Impostare il DIP-SWITCH da quadro spento.



### 9.1 DIP-SWITCH 1 - Inversione ingressi NO/NC (G/P1 - G/P2 - G.A.)

---

**OFF** ↓ Ingressi normalmente aperti.

---

**ON** ↑ Ingressi normalmente chiusi.

---

Il DIP-SWITCH 1 permette di invertire l'abilitazione degli ingressi digitali G/P1 - G/P2 - G.A.

In posizione OFF gli ingressi normalmente aperti abilitano il sistema alla chiusura del contatto.

In posizione ON gli ingressi normalmente chiusi abilitano il sistema all'apertura del contatto.

---

### 9.2 DIP-SWITCH 2 - Esclusione controllo sequenza fasi

---

**OFF** ↓ Controllo mancanza o errata sequenza fasi abilitato.

---

**ON** ↑ Controllo mancanza o errata sequenza fasi disabilitato.

---

Il DIP-SWITCH 2 permette di disabilitare il controllo mancanza o errata sequenza fasi all'ingresso del quadro elettrico.

In posizione OFF il controllo anomalia fasi in alimentazione è abilitato.

In posizione ON il controllo anomalia fasi in alimentazione è disabilitato.

NB: questo controllo è attivo solo nella versione trifase.

---

### 9.3 DIP-SWITCH 3 - Abilitazione autoprova

---

**OFF** ↓ Autoprova motore/i disabilitata

---

**ON** ↑ Autoprova motore/i dabilitata

---

Il DIP-SWITCH 3 permette di abilitare l'autoprova del motore/i.

In posizione OFF l'autoprova è disabilitata.

In posizione ON l'autoprova è abilitata.

L'auto-prova ha un tempo fisso non regolabile e abiliterà la pompa, o le pompe a seconda del modello del quadro, per 2 secondi ogni 48 ore.

---

---

È possibile attivare un'auto-prova pompe solo se abilitata la funzione Automatico del quadro.

---

#### 9.4 DIP-SWITCH 4 - Tasto manuale a pressione o a impulso

---

**OFF** ↓ Tasto manuale a pressione.

**ON** ↑ Tasto manuale a impulso.

---

Il DIP-SWITCH 4 permette di impostare il funzionamento del tasto manuale.

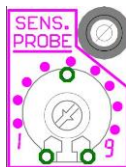
In posizione OFF il tasto manuale abilita il motore mantenendo premuto il pulsante, al suo rilascio il motore si arresta.

In posizione ON il tasto manuale abilita il motore al primo impulso e al successivo impulso arresta il motore.

---

## 10. REGOLAZIONI TRIMMER

### 10.1 TRIMMER SENS. PROBE - Sensibilità sonde



Mediante il trimmer "SENS. PROBE" può essere modificata la sensibilità delle sonde per adattarle alla conducibilità del liquido, pertanto si dovrà aumentarla in presenza di liquidi con scarsa conducibilità.

### 10.2 TRIMMER MIN - Intervento per minima corrente



Mediante il trimmer "MIN" è possibile regolare la corrente minima del motore per la protezione contro la marcia a secco nel caso si volesse un'ulteriore protezione o non si volessero utilizzare sonde o galleggianti di minimo livello.

#### 10.2.1 Corrente nominale motore

Se si conosce la corrente nominale del motore, impostare un valore più basso di circa un 15% seguendo la serigrafia della scheda.

#### 10.2.2 Taratura assistita

Per accedere alla modalità di taratura assistita, tenere premuto il tasto "0" del motore 1 durante l'accensione del quadro e il LED verde del tasto "AUT" inizierà a lampeggiare.

Avviare il motore col tasto "MAN" e ruotare il trimmer, in senso orario (partendo dal valore minimo), fino all'accensione del LED verde elettropompa in funzionamento.

È possibile, tuttavia, disattivare il controllo ruotando il trimmer al minimo nel caso venga utilizzato l'ingresso C-MIN-MAX con sonde di livello o galleggianti.

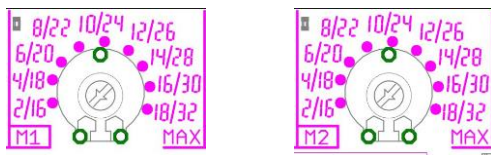
A disattivazione avvenuta si accenderà il LED rosso motore in protezione termica con lampeggio veloce per 1 secondo.



**N.B.:** Per effettuare la taratura della minima corrente è necessario avviare il motore in presenza d'acqua.

La scala della corrente è correlata alla potenza del modello di quadro ordinato:  
da 1 a 18 Ampere o da 15 a 32 Ampere.

### 10.3 TRIMMER MAX - Intervento per sovracorrente



Mediante il trimmer “MAX” è possibile regolare la corrente massima del motore oltre al quale il sistema andrà in protezione per sovracorrente.

È possibile regolare la corrente massima in due modi:

- Corrente nominale motore.
- Taratura assistita.

#### 10.3.1 Corrente nominale motore

Se si conosce la corrente nominale del motore, impostare un valore più alto di circa un 15% seguendo la serigrafia della scheda.

#### 10.3.2 Taratura assistita

Tenere premuto il tasto “0” del motore 1 durante l’accensione del quadro e il LED verde del tasto “AUT” inizierà a lampeggiare.

Avviare il motore col tasto “MAN” e ruotare il trimmer in senso orario (partendo dal valore minimo), fino all’accensione del LED rosso di protezione termica.

Il LED rosso acceso indica che la corrente impostata è superiore del 15% rispetto alla corrente assorbita dal motore.



**N.B.:** Per effettuare la taratura della corrente massima è necessario avviare il motore in presenza d’acqua.

La scala della corrente è correlata alla potenza del modello di quadro ordinato: da 1 a 18 Ampere o da 15 a 32 Ampere.

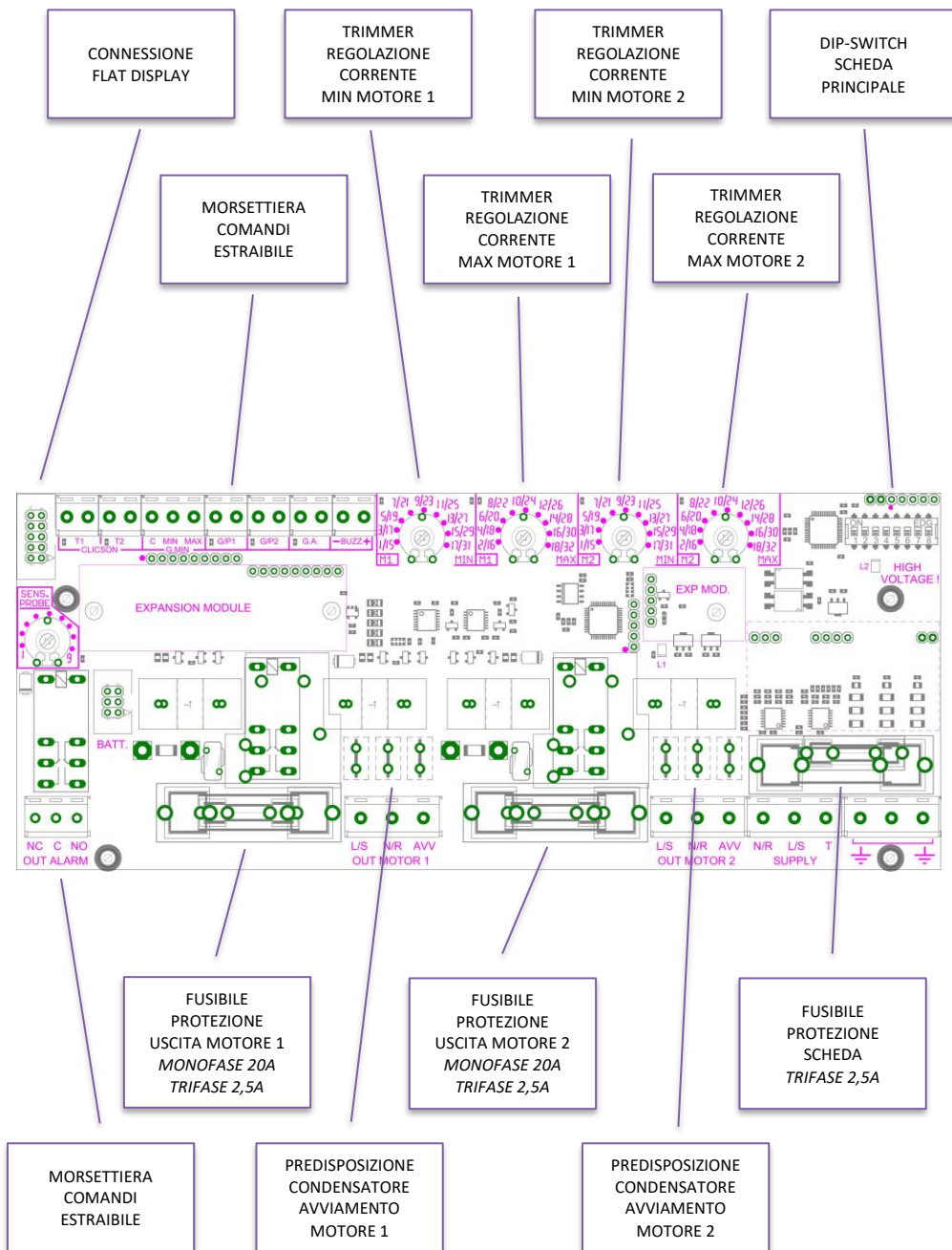
### **ATTENZIONE!**



**Si raccomanda di effettuare la taratura del trimmer rispettando la corrente massima dichiarata del quadro elettrico.**

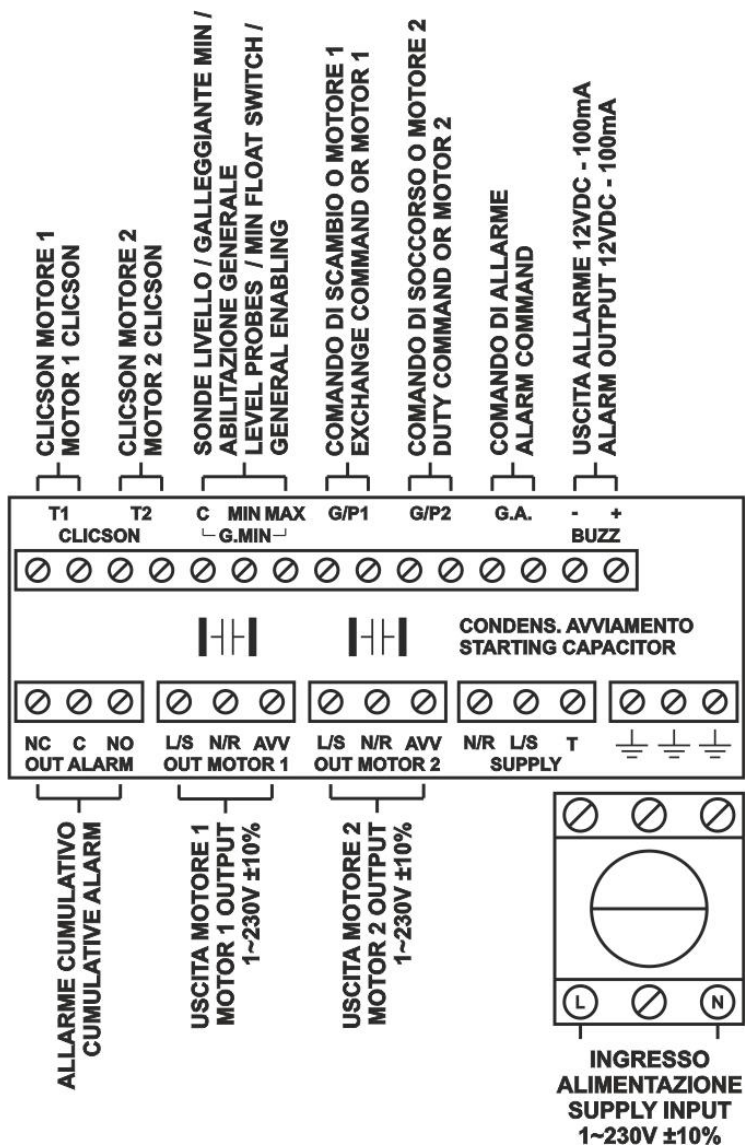
**Il superamento della soglia massima comporta l’immediata decadenza della garanzia.**

## 11. DETTAGLI SCHEDA



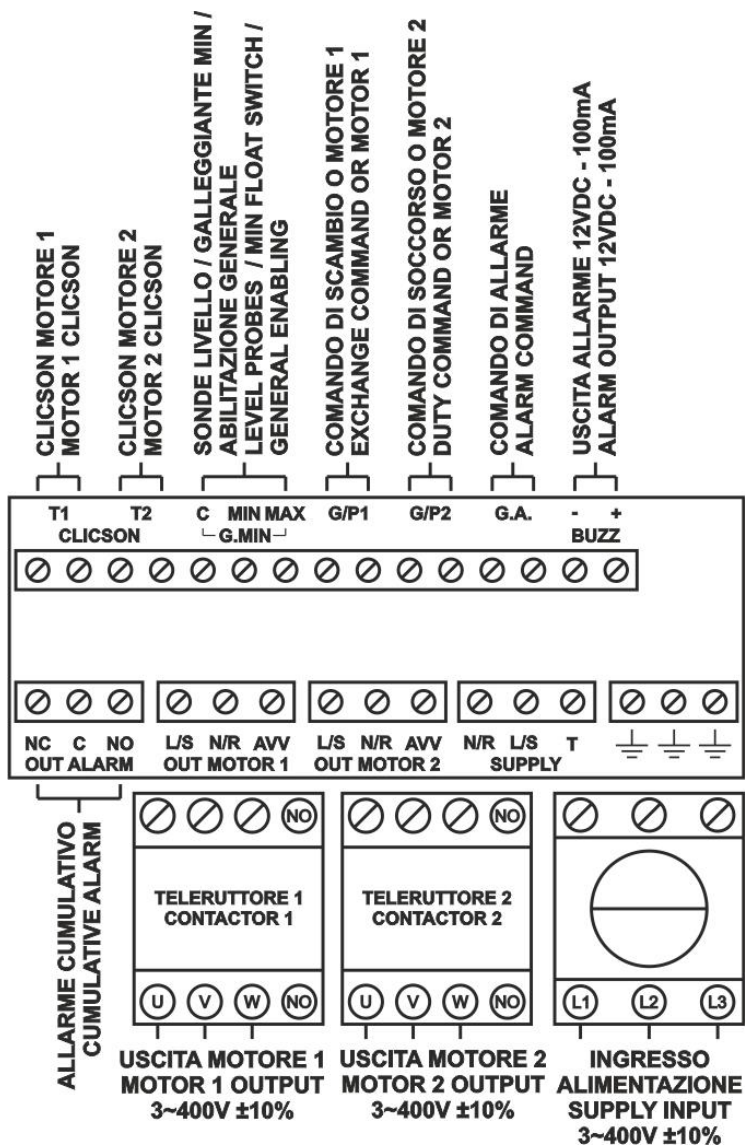
## 12. SCHEMI DI COLLEGAMENTO STANDARD

### 12.1 Schema collegamenti PLUVIO PRO Monofase (230V)





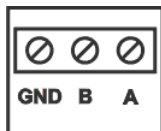
## 12.2 Schema collegamenti PLUVIO PRO Trifase (400V)



**N.B.:** Nella versione trifase 230V, alimentazione e motori devono essere 3~230V.

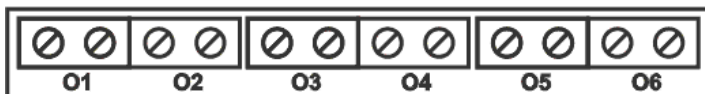
## 13. SCHEMI DI COLLEGAMENTO ESPANSIONI

### 13.1 Espansione PRO-RS485



**CONNESSIONE RS485  
RS485 CONNECTION**

### 13.2 Espansione contatti puliti PRO-6DO



**POMPA 1 IN MOTO  
PUMP 1 RUNNING**

**POMPA 1 IN MOTO  
PUMP 1 RUNNING**

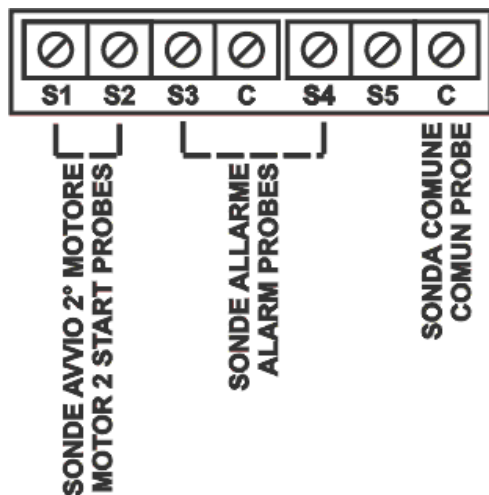
**SOVRACORRENTE POMPA 1  
OVERCURRENT PUMP 1**

**SOVRACORRENTE POMPA 2  
OVERCURRENT PUMP 2**

**ALLARME ATTIVO DA GA  
ACTIVE ALARM FROM GA**

**ALLARME ATTIVO DA SONDE/G.MIN  
ACTIVE ALARM FROM PROBES/G.MIN**

### 13.3 Espansione ingresso sonde PRO-SL

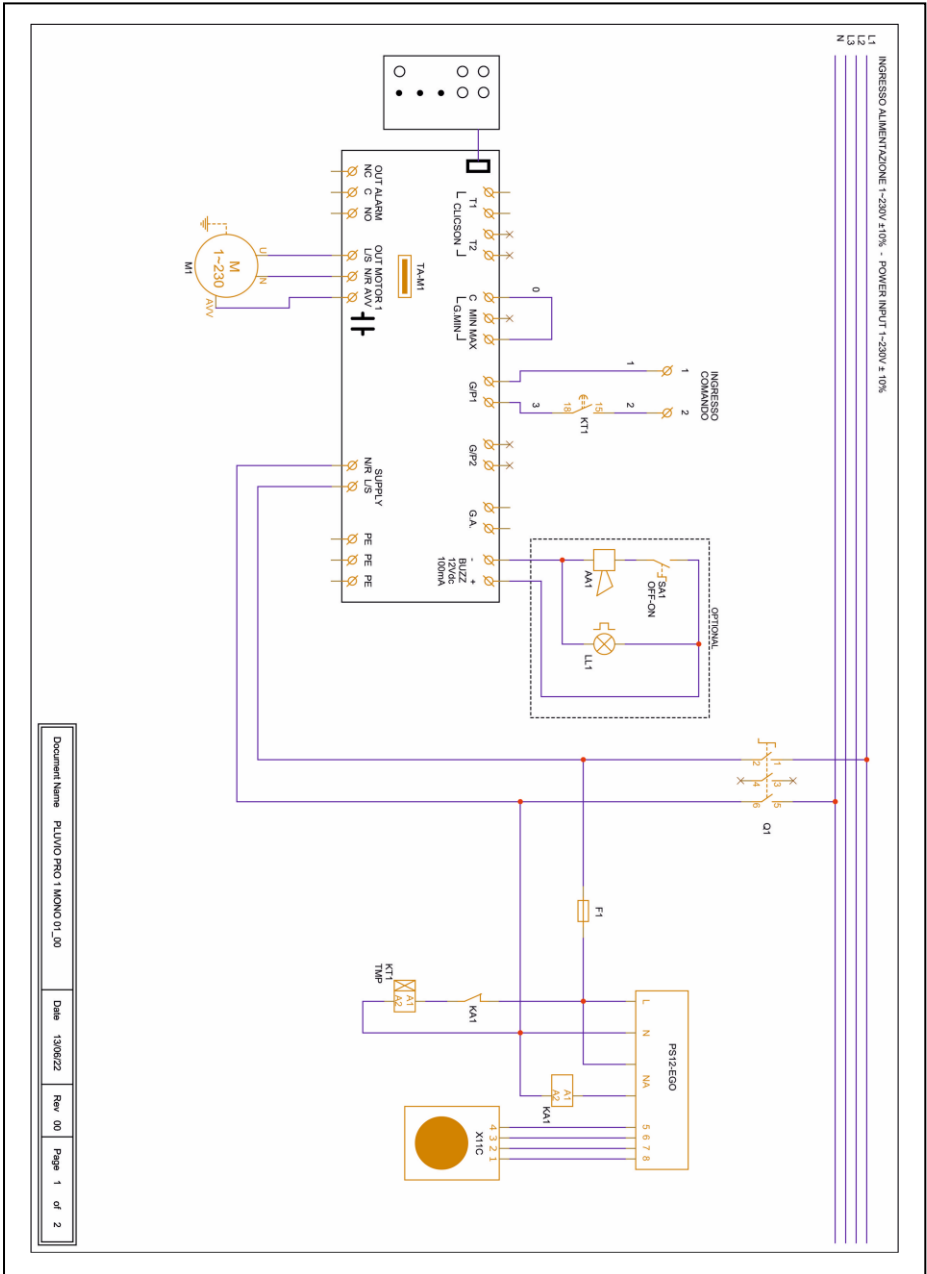


### 13.4 Espansione ingresso sonde PRO-SL H2O

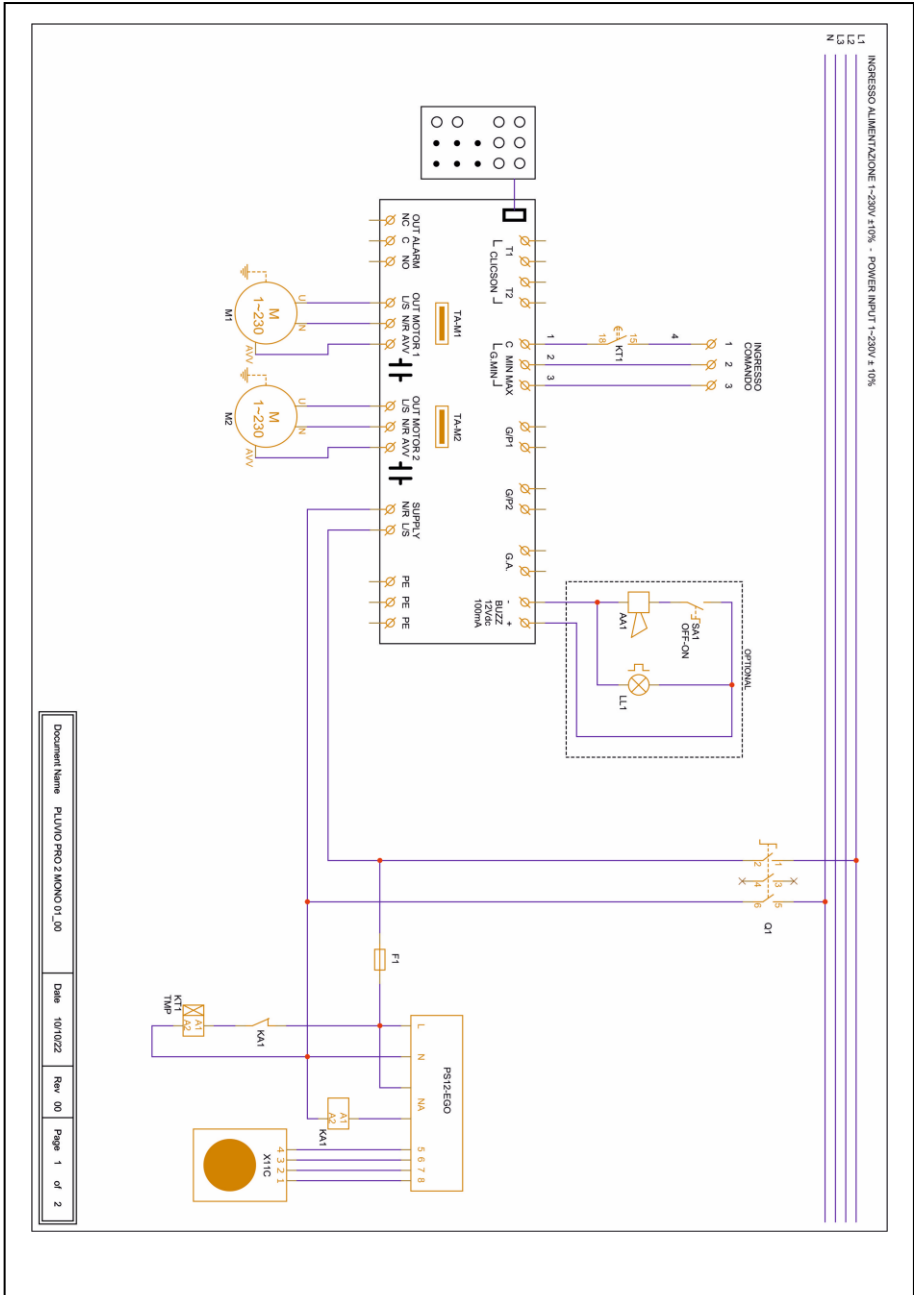


# 14. SCHEMI ELETTRICI

## 14.1 PLUVIO PRO 1 MONO

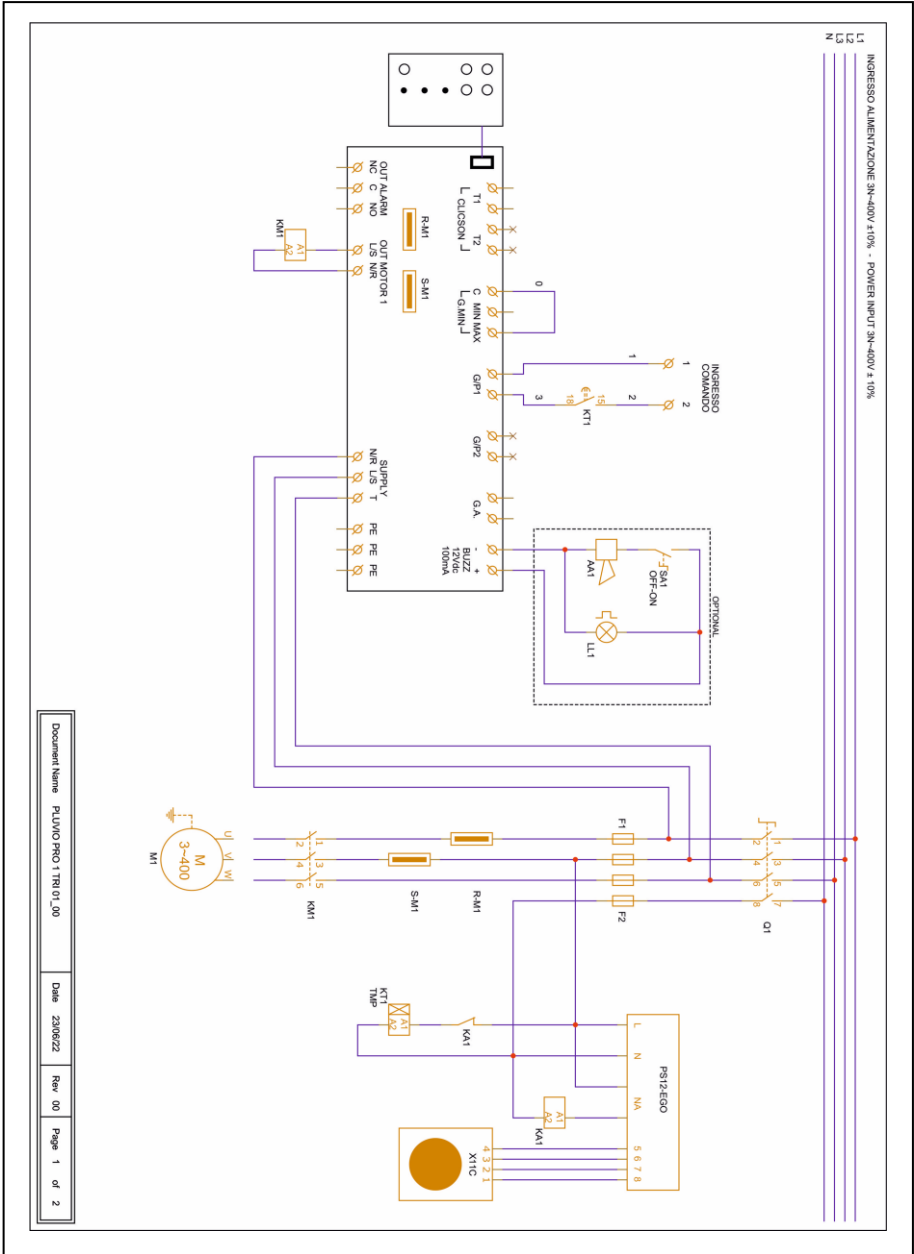


# 14.2 PLUVIO PRO 2 MONO



Document Name	PLUVIO PRO 2 MONO 01_00
Date	10/10/22
Rev	00
Page	1 of 2

# 14.3 PLUVIO PRO 1 TRI



Document Name PLUVIO PRO 1 TRI 01\_00  
Date 23/06/22  
Rev 00  
Page 1 of 2



## 15. INDIRIZZI MODBUS RS485

### MODBUS RTU RS485 9600 8N1

INDIRIZZO	REGISTRO
0x100	Numero seriale scheda
0x101	Versione firmware in decimi
0x102	Tipo display
0x103	Tipo alimentazione
0x104	Numero pompe
0x105	Valore Tensione scheda 1 in V
0x106	Valore Tensione scheda 2 in V
0x107	Valore Corrente pompa 1 in A/10
0x108	Valore Corrente pompa 2 in A/10
0x109	Valore Corrente pompa 3 in A/10
0x10A	Valore Corrente pompa 4 in A/10
0x10B	Valore Cosfi pompa 1 in /100
0x10C	Valore Cosfi pompa 2 in /100
0x10D	Valore Cosfi pompa 3 in /100
0x10E	Valore Cosfi pompa 4 in /100
0x10F	Stato Dip-Switch
0x110	Valore corrente impostata Trimmer M1 MIN
0x111	Valore corrente impostata Trimmer M1 MAX
0x112	Valore corrente impostata Trimmer M2 MIN
0x113	Valore corrente impostata Trimmer M2 MAX
0x114	Valore impostato Trimmer SENS.
0x115	Valore segnale analogico in decimi
0x116	Stato ingressi scheda MASTER
0x117	Stato ingressi scheda SLAVE
0x118	Stato espansioni scheda MASTER
0x119	Stato espansioni scheda SLAVE
0x11A	Stato uscite
0x11B	Stato allarmi 2
0x11C	Stato allarmi 1
0x11D	Storico allarme 1
0x11E	Storico allarme 2
0x11F	Storico allarme 3
0x120	Storico allarme 4
0x121	Storico allarme 5
0x122	Storico allarme 6
0x123	Storico allarme 7



0x124	Storico allarme 8
0x125	Storico allarme 9
0x126	Storico allarme 10
0x127	Storico allarme 11
0x128	Storico allarme 12
0x129	Storico allarme 13
0x12A	Storico allarme 14
0x12B	Storico allarme 15
0x12C	Storico allarme 16
0x130	Azzeramento allarmi 2
0x131	Azzeramento allarmi 1
0x132	Azzeramento storico allarmi
0x133	Stato logico comando MANUALE
0x134	Stato logico comando AUTOMATICO
0x135	Ore funzionamento M1
0x136	Ore funzionamento M2
0x137	Ore funzionamento M3
0x138	Ore funzionamento M4
0x139	Programma da eseguire
0x13A	Tipo di TA
0x13B	Lingua
0x13C	Luminosità del display in standby
0x13D	Abilitazione nome ELENTEK sul quadro
0x13E	Abilitazione nome quadro
0x13F	Autoripristino Clicson
0x140	Massima corrente impostabile in A/10
0x141	Tempo inibizione allarmi alla partenza in s/10
0x142	Tempo ritardo avvio pompa in s/10
0x143	Tempo ritardo spegnimento pompa in s/10
0x144	Tempo ritardo attivazione pompe simultanee in s/10
0x145	Tempo ritardo allarme minima corrente in s/10
0x146	Tempo ritardo allarme massima corrente in s/10
0x147	Tempo ritardo allarme alta/bassa tensione in s/10
0x148	Taratura corrente pompa 1
0x149	Taratura corrente pompa 2
0x14A	Taratura corrente pompa 3
0x14B	Taratura corrente pompa 4
0x14C	Taratura tensione scheda 1
0x14D	Taratura tensione scheda 2
0x14E	Abilitazione rotazione pompe
0x14F	Abilitazione uscita allarme
0x150	Abilitazione autoritenuta

0x151	Sensibilità sonda
0x153	Funzionamento quadro
0x154	Abilitazione allarme minimo livello
0x155	Soglia allarme tensione minima
0x156	Soglia allarme tensione massima
0x157	Soglia allarme corrente massima pompa 1 in A/10
0x158	Soglia allarme corrente massima pompa 2 in A/10
0x159	Soglia allarme corrente massima pompa 3 in A/10
0x15A	Soglia allarme corrente massima pompa 4 in A/10
0x15B	Selezione allarme cosfi/corrente
0x15C	Soglia allarme minimo cosfi pompa 1 in /100
0x15D	Soglia allarme minimo cosfi pompa 2 in /100
0x15E	Soglia allarme minimo cosfi pompa 3 in /100
0x15F	Soglia allarme minimo cosfi pompa 4 in /100
0x160	Soglia allarme minima corrente pompa 1 in A/10
0x161	Soglia allarme minima corrente pompa 2 in A/10
0x162	Soglia allarme minima corrente pompa 3 in A/10
0x163	Soglia allarme minima corrente pompa 4 in A/10
0x164	Ripristino automatico per minima corrente
0x165	Tempo 1 ripristino automatico in minuti
0x166	Tempo 2 ripristino automatico in minuti
0x167	Tempo 3 ripristino automatico in minuti
0x168	Tempo 4 ripristino automatico in minuti
0x169	Abilitazione ripristino ciclico
0x16A	Abilitazione segnale analogico
0x16B	Selezione tipo sensore
0x16C	Selezione unità di misura
0x16D	Funzionamento segnale analogico
0x16E	Fondoscala sensore analogico in /10
0x16F	Set point in /10
0x170	Soglia 1 start/stop in /10
0x171	Soglia 2 start/stop in /10
0x172	Soglia 3 start/stop in /10
0x173	Soglia 4 start/stop in /10
0x174	Service mode
0x175	Giorni scadenza manutenzione programmata
0x176	Giorni trascorsi dall'ultima manutenzione
0x177	Giorni di posticipo allarme manutenzione programmata
0x178	Tipo espansione installata
0x17A	Indirizzo MODBUS
0x17B	Abilitazione scheda multipompa (solo EXPRESS)
0x17C	Contatore numero accensioni pompa 1

0x17D	Contatore numero accensioni pompa 2
0x17E	Contatore numero accensioni pompa 3
0x17F	Contatore numero accensioni pompa 4
0x180	Numero massimo accensioni/h pompa 1
0x181	Numero massimo accensioni/h pompa 2
0x182	Numero massimo accensioni/h pompa 3
0x183	Numero massimo accensioni/h pompa 4
0x184	Abilitazione ritardo rientro rete
0x185	Livello di stop
0x186	Livello di allarme
0x187	Modo ATEX
0x188	Taratura sensore pressione WASTEK in /10
0x189	Selezione stop motore in caso di allarme max acc/h

## 16. TABELLA DIMENSIONAMENTI

<b>CODICE</b>	<b>MODELLO</b>	<b>MISURE</b>	<b>TIPO</b>
11170NB	PLUVIO PRO 1-Mono	195X245X120	PLASTICO
12170NB	PLUVIO PRO 2-Mono		
11170	PLUVIO PRO 1-Mono	310X240X185	PLASTICO
12170	PLUVIO PRO 2-Mono		
11171	PLUVIO PRO 1-Tri/7,5	310X240X185	PLASTICO
11172	PLUVIO PRO 1-Tri/11		
11173	PLUVIO PRO 1-Tri/15		
12171	PLUVIO PRO 2-Tri/7,5	310X240X185	PLASTICO
12172	PLUVIO PRO 2-Tri/11		
12173	PLUVIO PRO 2-Tri/15	390X310X230	PLASTICO

## 17. DIAGNOSTICA

PROBLEMA	VERIFICHE / SOLUZIONI
IL LED PRESENZA TENSIONE LAMPEGGIA	<ul style="list-style-type: none"><li>• Verificare che le fasi siano tutte presenti all'ingresso del quadro.</li><li>• Verificare e modificare la sequenza delle fasi all'ingresso del sezionatore bloccoporta.</li></ul>
IL QUADRO SI ALIMENTA MA NON SI AVVIA IL MOTORE.	<ul style="list-style-type: none"><li>• Verificare che la spia verde sul pulsante automatico sia accesa, altrimenti premere il pulsante stesso.</li><li>• Verificare lo stato degli ingressi e le impostazioni.</li></ul>
IL QUADRO È IN MODALITÀ AUTOMATICO MA NON SI ATTIVA IL MOTORE.	<ul style="list-style-type: none"><li>• Verificare lo stato degli ingressi e le impostazioni.</li><li>• Verificare, nel modello monofase, che nei morsetti L/S e N/R in uscita motore siano presenti 230V~ o, nel modello trifase, che nei morsetti L/S e N/R in uscita motore siano presenti 400V~ e che si alimenti la bobina del teleruttore.</li></ul>
ALL'AVVIO DELLA POMPA SCATTA L'INTERVENTO SOVRACCORRENTE.	<ul style="list-style-type: none"><li>• Verificare l'impostazione della corrente massima nelle impostazioni.</li><li>• Verificare la corrente del motore con una pinza amperometrica.</li><li>• Verificare lo stato del motore/i.</li></ul>
NON SCATTA L'INTERVENTO SOVRACCORRENTE.	<ul style="list-style-type: none"><li>• Verificare l'impostazione della corrente massima nelle impostazioni.</li></ul>
IL QUADRO È IN ALLARME SOVRATEMPERATURA MOTORE	<ul style="list-style-type: none"><li>• Verificare di aver disabilitato il controllo sovratemperatura nel caso il motore/i siano sprovvisti di pastiglia termica.</li><li>• Verificare lo stato del motore/i.</li></ul>
NON SI ACCENDE NESSUNA SPIA SUL PANNELLO DI CONTROLLO	<ul style="list-style-type: none"><li>• Verificare che il FLAT di collegamento sia inserito correttamente.</li><li>• Verificare che il blocco-porta sia in posizione di ON.</li><li>• Verificare che all'ingresso del quadro siano presenti 230V~ o 400V~ tra i morsetti di ingresso rete SUPPLY.</li><li>• Verificare che i fusibili siano funzionanti.</li></ul>



**NOTE**

---

---

---

---

---

---

---

---

---

---

---

---

---

---

---

---

---

---

---

---

---

---

---

---

---

---

---

---

---

---

**ELENTEK SRL SOCIETÀ UNIPERSONALE**

Via A. Meucci 5/11 - 35028 Piove di Sacco (PD) - ITALIA

Tel. +39 049 9730367 - Fax +39 049 9731063

[www.elentek.com](http://www.elentek.com) - [info@elentek.com](mailto:info@elentek.com)

P.IVA 04534630282

*Cod. MQ 0040 IT*

*Rev. 01*

*Em. 09.2023*