

PLUVIO PRO - Manuale d'uso

QUADRO ELETTRICO PER 1 E 2 MOTORI

- IMPIANTI PRIMA PIOGGIA -



Exclusive Italian
Production

INDICE

1.	GENERALITÀ.....	5
2.	AVVERTENZE	6
3.	DESCRIZIONE GENERALE	7
4.	INSTALLAZIONE.....	9
5.	INDICAZIONI LUMINOSE E COMANDI.....	10
6.	INGRESSI E USCITE SCHEDA MADRE	11
7.	INGRESSI ESPANSIONI	13
7.1	<i>Espansione RS485</i>	<i>13</i>
7.2	<i>Espansione uscite contatti puliti</i>	<i>13</i>
7.3	<i>Espansione ingressi sonde per avvio motori</i>	<i>13</i>
7.4	<i>Espansione ingressi sonde per infiltrazione acqua in camera olio</i>	<i>13</i>
7.5	<i>Espansione dispositivo batteria tampone.....</i>	<i>13</i>
7.6	<i>Espansione bluetooth-WIFI.....</i>	<i>14</i>
8.	IMPOSTAZIONI DIP-SWITCH SCHEDA MADRE	15
8.1	<i>DIP-SWITCH 1 - Segnalazione allarme livello da ingresso sonde.....</i>	<i>15</i>
8.2	<i>DIP-SWITCH 2 - Ritardo intervento amperometrico.....</i>	<i>15</i>
8.3	<i>DIP-SWITCH 3 - Disattivazione ingresso clicson</i>	<i>16</i>
8.4	<i>DIP-SWITCH 4 - Abilitazione reset automatico clicson motore</i>	<i>16</i>
8.5	<i>DIP-SWITCH 5 - Funzionamento riempimento / svuotamento ingresso sonde</i>	<i>16</i>
8.6	<i>DIP-SWITCH 6 - Abilitazione autoritenuta (galleggianti marcia/arresto)</i>	<i>17</i>
8.7	<i>DIP-SWITCH 7 - Abilitazione ritardo attivazione scheda da rientro rete</i>	<i>17</i>
8.8	<i>DIP-SWITCH 8 - Abilitazione scambiatore motori</i>	<i>18</i>
9.	IMPOSTAZIONI DIP-SWITCH DISPLAY	19
9.1	<i>DIP-SWITCH 1 - Inversione ingressi NO/NC (G/P1 - G/P2 - G.A.).....</i>	<i>19</i>
9.2	<i>DIP-SWITCH 2 - Esclusione controllo sequenza fasi.....</i>	<i>19</i>
9.3	<i>DIP-SWITCH 3 - Abilitazione autoprova</i>	<i>19</i>
9.4	<i>DIP-SWITCH 4 - Tasto manuale a pressione o a impulso.....</i>	<i>20</i>
10.	REGOLAZIONI TRIMMER	21
10.1	<i>TRIMMER SENS. PROBE - Sensibilità sonde.....</i>	<i>21</i>

10.2	TRIMMER MIN - Intervento per minima corrente	21
10.3	TRIMMER MAX - Intervento per sovracorrente	22
11.	DETTAGLI SCHEDA	23
12.	SCHEMI DI COLLEGAMENTO STANDARD	24
12.1	Schema collegamenti PLUVIO PRO Monofase (230V).....	24
12.2	Schema collegamenti PLUVIO PRO Trifase (400V).....	25
13.	SCHEMI DI COLLEGAMENTO ESPANSIONI	26
13.1	Espansione PRO-RS485	26
13.2	Espansione contatti puliti PRO-6DO	26
13.3	Espansione ingresso sonde PRO-SL	27
13.4	Espansione ingresso sonde PRO-SL H2O	27
14.	SCHEMI ELETTRICI	28
14.1	PLUVIO PRO LED 1 MONO	28
14.2	PLUVIO PRO LED 2 MONO	29
14.3	PLUVIO PRO LED 1 TRI	30
14.4	PLUVIO PRO LED 2 TRI	31
15.	INDIRIZZI MODBUS RS485.....	32
16.	TABELLA DIMENSIONAMENTI	36
17.	DIAGNOSTICA	37

1. GENERALITÀ

Il presente manuale deve sempre accompagnare l'apparecchio cui si riferisce ed essere conservato in un luogo accessibile e consultabile dai tecnici qualificati addetti all'uso e alla manutenzione del sistema.

Raccomandiamo all'installatore/utilizzatore di leggere attentamente le prescrizioni e informazioni contenute nel presente manuale prima di utilizzare il prodotto, al fine di evitare il danneggiamento o l'utilizzo improprio dell'apparecchiatura, causando così anche la perdita della garanzia.

Prima di mettere in funzione l'apparecchiatura leggere attentamente il manuale e seguire le istruzioni in esso riportato.

Le indicazioni e istruzioni del presente manuale si riferiscono all'impiego standard del prodotto; in caso di situazioni, funzionamenti o applicazioni particolari di seguito non descritti, contattare il nostro servizio tecnico di assistenza.

Nell'eventualità in cui si rendesse necessaria una richiesta di assistenza tecnica o di parti di ricambio specificare la sigla identificativa del modello e il numero di costruzione riportato nell'apposita targhetta.

Il nostro reparto di servizio e assistenza tecnica è a Vostra disposizione per qualsiasi necessità.

Al ricevimento della merce effettuare subito un'ispezione per accertarsi che l'apparecchiatura non abbia subito danni durante il trasporto. Nel caso si riscontrassero anomalie, si raccomanda di comunicarlo tempestivamente, non oltre 5 giorni dal ricevimento al nostro rivenditore o, in caso di acquisto diretto, al servizio assistenza clienti del produttore.



N.B.: le informazioni contenute nel manuale possono essere variate senza preavviso. Eventuali danni causati in relazione all'uso di queste istruzioni non saranno considerati poiché queste sono solo indicative. Ricordiamo che il non rispetto delle indicazioni da Noi riportate potrebbero causare danni alle persone o alle cose.

Rimane inteso, comunque, il rispetto alle disposizioni locali e/o delle leggi vigenti.

2. AVVERTENZE



Il quadro elettrico deve essere utilizzato solo per lo scopo e il funzionamento per cui è stato concepito. Ogni altra applicazione e utilizzo sono da considerarsi impropri e pericolosi.

Nel caso in cui si dovesse verificare un incendio nel luogo di installazione o in prossimità di esso, evitare l'utilizzo di getti d'acqua e utilizzare appropriati mezzi di estinzione (polvere, schiuma, anidride carbonica).

Installare l'apparecchio lontano da fonti di calore e in luogo asciutto e riparato rispettando il grado di protezione (IP) dichiarato.

Si raccomanda l'installazione di un apposito dispositivo di sicurezza atto a proteggere la linea di alimentazione del quadro nel rispetto delle norme elettriche vigenti.

Prima di effettuare qualsiasi intervento sul quadro elettrico o sull'impianto interrompere l'alimentazione di rete elettrica.

È proibito smontare parti del quadro se non ufficialmente autorizzato dal produttore: qualsiasi manomissione e modifica non autorizzata farà decadere qualsiasi condizione di garanzia.

Qualsiasi operazione d'installazione e/o manutenzione devono essere effettuate da un tecnico specializzato a conoscenza delle norme di sicurezza vigenti.

Si raccomanda di effettuare il collegamento a un efficiente impianto di terra.

Dopo aver eseguito il collegamento elettrico dell'impianto verificare le impostazioni del quadro elettrico poiché l'elettropompa potrebbe avviarsi automaticamente.

Il produttore si ritiene sollevata da eventuali responsabilità nel caso di:

- Installazione non corretta;
- Utilizzo da parte di personale non addestrato all'utilizzo appropriato del quadro;
- Gravi mancanze nella manutenzione prevista;
- Utilizzo di ricambi non originali o non specifici per il modello;
- Modifiche o interventi non autorizzati;
- Inosservanza parziale o totale delle istruzioni;

3. DESCRIZIONE GENERALE

- Alimentazione scheda monofase 100-240Vac 50/60Hz;
- Alimentazione scheda trifase 310-450Vac 50/60Hz;
- Autoconsumo scheda elettronica 3W;
- Ingressi G/P1 e G/P2 normalmente aperti per avviamento motori;
- Ingressi C-MIN-MAX per sonde di livello unipolari;
- Ingressi T1 e T2 normalmente chiusi per pastiglia termica motore (clacson);
- Ingresso G.A. normalmente aperto per attivazione allarme;
- Uscite digitali per allarmi da sovracorrente motori, da ingresso G.A. e da ingresso sonde;
- Uscita allarme cumulativa a contatti puliti (NC-C-NO carico resistivo - 5A / 250V);
- Uscita allarme cumulativa in tensione (12Vcc / 100mA);
- DIP-SWITCH 1 segnalazione allarme livello da ingresso sonde;
- DIP-SWITCH 2 ritardo intervento amperometrico 5/10 secondi;
- DIP-SWITCH 3 impostazione uscite allarmi;
- DIP-SWITCH 4 abilitazione reset allarme da clacson motore;
- DIP-SWITCH 5 funzionamento riempimento / svuotamento o pressurizzazione;
- DIP-SWITCH 6 abilitazione autoritenuta (galleggianti marcia/arresto);
- DIP-SWITCH 7 abilitazione ritardo attivazione scheda da rientro rete;
- DIP-SWITCH 8 abilitazione scambiatore motori;
- DIP-SWITCH 1 display - inversione ingressi NO/NC (G/P1 - G/P2 - G.A.);
- DIP-SWITCH 2 display - esclusione controllo sequenza fasi;
- DIP-SWITCH 3 display - abilitazione autoprova;
- DIP-SWITCH 4 display - manuale fisso/impulso;
- Pulsante AUTOMATICO;
- Pulsante 0 "standby";
- Pulsante MANUALE;
- Led verde di presenza rete / mancanza o errata sequenza fasi;
- Led verdi per funzione automatico inserita;
- Led verdi per motori attivi;
- Led rosso allarme minimo/massimo livello o ingresso G.A.;
- Led rossi per allarme motore in sovraccarico / allarme minima corrente;
- Led rossi per allarme attivazione clacson motore;
- Controllo mancanza o errata sequenza fasi in ingresso alimentazione;
- Protezioni ausiliari e motore con fusibili
- Sezionatore generale blocco-porta (se previsto);

- Predisposizione per condensatori di marcia per versione monofase (non inclusi);
- Box in ABS, IP55;
- Temperatura ambiente: -5/+40 °C;
- Altitudine s.m.l 2000 m;
- Umidità relativa 50% a 40 °C (non condensata).



ATTENZIONE!

Per ulteriori dati tecnici vedere targa sul quadro elettrico.

Le caratteristiche generali possono variare se vengono aggiunti accessori al prodotto standard. L'aggiunta di accessori potrebbe comportare modifiche a quanto descritto sopra.

4. INSTALLAZIONE

Verificare che la tensione di alimentazione della rete elettrica corrisponda alla tensione indicata nella targhetta del quadro elettrico e del motore collegato al quadro, quindi effettuare il collegamento di terra prima di ogni altro collegamento.

La linea di alimentazione deve essere protetta da un interruttore magnetotermico differenziale.

Serrare i cavi elettrici negli appositi morsetti utilizzando l'utensile della misura idonea a non danneggiare le viti di fissaggio. Prestare particolare attenzione nel caso si utilizzi un avvitatore elettrico.

Il quadro elettrico è predisposto per il fissaggio a muro con viti e tasselli utilizzando i fori agli angoli della cassetta o le staffe quando presenti.

Installare l'apparecchio in luoghi che rispettino il grado di protezione ed attenersi a mantenere il più possibile integra la scatola quando vengono effettuate le forature per l'alloggiamento dei pressacavi.

Evitare di utilizzare cavi multipolari nei quali siano presenti conduttori collegati a carichi induttivi e di potenza e conduttori di segnale quali sonde ed ingressi digitali.

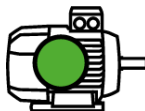
Ridurre il più possibile le lunghezze dei cavi di collegamento, evitando che il cablaggio assuma la forma a spirale dannosa per possibili effetti induttivi sull'elettronica.

Tutti i conduttori impiegati nel cablaggio devono essere opportunamente proporzionati per supportare il carico che devono alimentare.

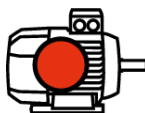
5. INDICAZIONI LUMINOSE E COMANDI



LED verde FISSO presenza tensione di rete
LED verde LAMPEGGIANTE mancanza o errata sequenza fasi
LED verde SPENTO dispositivo non alimentato;



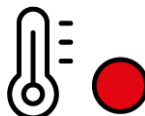
LED verde FISSO elettropompa in funzionamento
LED verde LAMPEGG. VELOCE (1 secondo) controllo minima corrente abilitato
LED verde SPENTO elettropompe in stand-by



LED rosso FISSO allarme motore in protezione termica
LED rosso LAMPEGGIANTE LENTO allarme minima corrente
LED rosso LAMPEGG. VELOCE (1 secondo) controllo minima corrente disabilitato



LED rosso FISSO allarme livello da ingresso sonde
LED rosso LAMPEGGIANTE allarme da ingresso G.A.



LED rosso FISSO allarme sovratemperatura motore con ripristino manuale
LED rosso LAMPEGG. allarme sovratemperatura motore con ripristino automatico

Pulsante AUT funzionamento automatico



Pulsante AUT per reset allarmi (in pressione per 2 secondi)
LED verde FISSO funzionamento automatico attivo
LED verde LAMPEGG. LENTO modalità taratura corrente motore (Min/Max)
LED verde SPENTO funzionamento automatico disabilitato



Pulsante 0 arresto motore o stand-by funzionamento



Pulsante MAN funzionamento manuale

6. INGRESSI E USCITE SCHEDA MADRE

T1	Ingresso normalmente aperto per clicson motore 1 (pastiglia termica di sovratemperatura). Ponticellare se non si utilizza questo ingresso.
T2	Ingresso normalmente aperto per clicson motore 2 (pastiglia termica di sovratemperatura). Ponticellare se non si utilizza questo ingresso.
C - MIN - MAX	Ingresso per sonde di livello unipolari Ingresso per galleggiante di minimo livello (collegamento tra C e MAX). Ingresso per abilitazione generale (collegamento tra C e MAX). Ponticellare C e MAX se non si utilizza questo ingresso.
G/P1	Ingresso per attivazione motore 1. Con funzionamento di rotazione attivo, ad ogni apertura e chiusura dell'ingresso avvierà il primo motore in alternanza.
G/P2	Ingresso per attivazione motore 2. Con funzionamento di rotazione attivo, ad ogni apertura e chiusura dell'ingresso avvierà entrambi i motori indipendentemente dallo stato dell'ingresso G/P1.
G.A.	Ingresso per attivazione allarme.
OUT ALARM (NC - C - NO)	Uscita allarme cumulativa a contatti puliti (carico resistivo 5A - 250V) per: <ul style="list-style-type: none">- Allarme livello da sonde (selezionabile DIP SWITCH 1).- Allarme da ingresso G.A.- Allarme minima corrente motore.- Allarme motore in sovracorrente.- Allarme motore sovratemperatura.- Allarme sequenza o mancanza fasi.- Allarme massimo livello.
BUZZ +/-	Uscita allarme in tensione 12Vcc - 100mA.

MONOFASE:

- L/S - Fase motore
- N/R - Neutro motore
- AVV - Avviamento con condensatore a bordo quadro

OUT MOTOR

TRIFASE:

- T1 (contattore) - Fase U motore
 - T2 (contattore) - Fase V motore
 - T3 (contattore) - Fase W motore
-



Messa a terra.

7. INGRESSI ESPANSIONI

7.1 Espansione RS485

A(-) – B(+) Modulo per lo standard di comunicazione **RS485** con protocollo **MODBUS**

7.2 Espansione uscite contatti puliti

O1 – O6 Modulo per 6 uscite digitali 300mA 35V max per segnalazione di:

- O1: marcia motore 1
- O2: marcia motore 2
- O3: protezione sovracorrente motore 1
- O4: protezione sovracorrente motore 2
- O5: allarme attivo da GA
- O6: allarme attivo da sonde/G.MIN

7.3 Espansione ingressi sonde per avvio motori

C – S1 ÷ S4 Modulo ingressi PRO-SL:

- C – MIN – MAX (su scheda principale): avvio 1° motore
- C (espansione): comune
- S1 – S2 (espansione): sonda per comando avvio 2° motore
- S3 – S4 (espansione): sonda per segnalazione livello massimo

7.4 Espansione ingressi sonde per infiltrazione acqua in camera olio

C – S4 ÷ S5 Modulo ingressi RL-H2O:

- C: comune (da collegare al potenziale di terra)
- S4 (espansione): sonda per controllo motore 1
- S5 (espansione): sonda per controllo motore 2

7.5 Espansione dispositivo batteria tampone

Modulo PRODBT per collegamento batteria tampone 6V 1,2Ah per il mantenimento del controllo sul galleggiante di allarme e segnalazione mancanza alimentazione da rete

7.6 Espansione bluetooth-WIFI

Permette di connettere il quadro a qualsiasi device/dispositivo tramite wi-fi o bluetooth all' APP Elentek

8. IMPOSTAZIONI DIP-SWITCH SCHEDA MADRE

Impostare il DIP-SWITCH da quadro spento.



8.1 DIP-SWITCH 1 - Segnalazione allarme livello da ingresso sonde

OFF ↓	Segnalazione allarme livello da ingresso sonde disabilitato.
--------------	--

ON ↑	Segnalazione allarme livello da ingresso sonde abilitato.
-------------	---

Il DIP-SWITCH 1 permette di abilitare la segnalazione di allarme livello da ingresso sonde o galleggiante di minimo livello (ingresso C-MIN-MAX).

In posizione OFF il cambio di stato dell'ingresso non comporta nessuna segnalazione di allarme.

In posizione ON il cambio di stato dell'ingresso, a seconda della funzione svuotamento o riempimento, comporta la segnalazione di allarme a pannello e l'attivazione dell'uscita allarme a contatti puliti e dell'uscita allarme in tensione.

8.2 DIP-SWITCH 2 - Ritardo intervento amperometrico

OFF ↓	Ritardo intervento amperometrico motore a 5 secondi.
--------------	--

ON ↑	Ritardo intervento amperometrico motore a 10 secondi.
-------------	---

Il DIP-SWITCH 2 permette di selezionare il tempo di ritardo di attivazione dell'intervento termico di 5 secondi o 10 secondi.

L'impostazione di questo parametro permette di evitare l'intervento dello scatto termico per sovracorrente durante l'avvio del motore, evitando in questo modo la corrente di spunto.

In posizione OFF il ritardo di intervento amperometrico all'avvio del motore è di 5 secondi.

In posizione ON il ritardo di intervento amperometrico all'avvio del motore è di 10 secondi.

8.3 DIP-SWITCH 3 - Disattivazione ingresso clicson

OFF ↓	Controllo sovratemperatura motore clicson abilitato
ON ↑	Controllo sovratemperatura motore clicson disabilitato

Il DIP-SWITCH 3 permette di abilitare l'ingresso clicson per il controllo sovratemperatura motore.

In posizione OFF gli ingressi clicson sono abilitati.

In posizione ON gli ingressi clicson sono disabilitati.

Se gli ingressi sono disattivati e i motori sono sprovvisti di pastiglia termica, non occorre ponticellarli.

8.4 DIP-SWITCH 4 - Abilitazione reset automatico clicson motore

OFF ↓	Allarme sovratemperatura motore con ripristino manuale.
ON ↑	Allarme sovratemperatura motore con ripristino automatico.

Il DIP-SWITCH 4 permette di selezionare se l'allarme di sovratemperatura motore dato dagli ingressi clicson T1 e T2 deve essere ripristinato manualmente, tenendo premuto il pulsante AUT, o in automatico.

In posizione OFF in caso di sovratemperatura motore il ripristino è manuale.

In posizione ON in caso di sovratemperatura motore il ripristino è automatico.

8.5 DIP-SWITCH 5 - Funzionamento riempimento / svuotamento ingresso sonde

OFF ↓	Funzionamento sonde di livello in riempimento
ON ↑	Funzionamento sonde di livello in svuotamento o pressurizzazione

Il DIP-SWITCH 5 permette di selezionare se si utilizzano l'ingresso sonde C-MIN-MAX in modalità di svuotamento o riempimento.

In posizione OFF (riempimento) l'ingresso verrà utilizzato per abilitare il sistema in mancanza d'acqua. L'ingresso C-MIN-MAX per abilitare il sistema deve essere aperto. In caso di utilizzo di un comando on/off tipo galleggiante utilizzare l'ingresso C-MAX.

In posizione ON (svuotamento o pressurizzazione) l'ingresso verrà utilizzato per abilitare il sistema in presenza d'acqua. L'ingresso C-MIN-MAX per abilitare il sistema deve essere chiuso. In caso di utilizzo di un comando on/off tipo galleggiante utilizzare l'ingresso C-MAX.

NB: Se non si utilizza un controllo di minimo livello ponticellare l'ingresso C-MAX.

8.6 DIP-SWITCH 6 - Abilitazione autoritenuta (galleggianti marcia/arresto)

OFF ↓	Disattivazione autoritenuta (galleggianti marcia/arresto)
-------	---

ON ↑	Attivazione autoritenuta (galleggianti marcia/arresto)
------	--

Il DIP-SWITCH 6 permette di attivare il funzionamento di autoritenuta per galleggianti marcia/arresto, per il drenaggio di acque reflue.

Con questa impostazione si dovrà collegare il galleggiante di arresto sull'ingresso C-MAX e i galleggianti di marcia su G/P1 e G/P2.

In posizione OFF il funzionamento con autoritenuta dei galleggianti è disattivato.

In posizione ON il funzionamento con autoritenuta dei galleggianti è attivato.

NB: Non attivare su impianti di pressurizzazione. Attivare in svuotamento solamente se utilizzato l'ingresso C-MIN-MAX con galleggiante o sonde di livello.

8.7 DIP-SWITCH 7 - Abilitazione ritardo attivazione scheda da rientro rete

OFF ↓	Disattivazione ritardo scheda al ripristino rete
-------	--

ON ↑	Attivazione ritardo scheda al ripristino rete
------	---

Il DIP-SWITCH 7 permette di attivare il ritardo di abilitazione della scheda al ripristino della rete elettrica.

In posizione OFF al ripristino della rete elettrica il quadro si attiverà immediatamente.

In posizione ON al ripristino della rete elettrica il quadro si attiverà dopo 30 secondi.

N.B.: dopo una mancanza di tensione il quadro si riattiva mantenendo lo stato AUT-0-MAN precedentemente impostato.

8.8 DIP-SWITCH 8 - Abilitazione scambiatore motori

OFF ↓ Disattivazione scambiatore

ON ↑ Attivazione scambiatore

Il DIP-SWITCH 8 permette di abilitare la funzione di scambio automatico dei motori.

In posizione OFF l'ingresso G/P1 comanda direttamente e indipendentemente l'uscita motore 1 e G/P2 comanda direttamente e indipendentemente l'uscita motore 2.

In posizione ON ad ogni chiamata da parte dell'ingresso G/P1 si attivano in alternanza le uscite motori e, in caso di chiamata anche dell'ingresso G/P2 si avrà il funzionamento di entrambi i motori. Lo scambiatore abilitato permette, oltre l'alternanza dei motori ad ogni chiamata da parte dell'ingresso G/P1, lo scambio in caso di:

- **Sovracorrente di un motore.**
 - **Stand-by di un motore.**
 - **Mancanza d'acqua al successivo ripristino automatico.**
-

9. IMPOSTAZIONI DIP-SWITCH DISPLAY

Impostare il DIP-SWITCH da quadro spento.



9.1 DIP-SWITCH 1 - Inversione ingressi NO/NC (G/P1 - G/P2 - G.A.)

OFF ↓ Ingressi normalmente aperti.

ON ↑ Ingressi normalmente chiusi.

Il DIP-SWITCH 1 permette di invertire l'abilitazione degli ingressi digitali G/P1 - G/P2 - G.A.

In posizione OFF gli ingressi normalmente aperti abilitano il sistema alla chiusura del contatto.

In posizione ON gli ingressi normalmente chiusi abilitano il sistema all'apertura del contatto.

9.2 DIP-SWITCH 2 - Esclusione controllo sequenza fasi

OFF ↓ Controllo mancanza o errata sequenza fasi abilitato.

ON ↑ Controllo mancanza o errata sequenza fasi disabilitato.

Il DIP-SWITCH 2 permette di disabilitare il controllo mancanza o errata sequenza fasi all'ingresso del quadro elettrico.

In posizione OFF il controllo anomalia fasi in alimentazione è abilitato.

In posizione ON il controllo anomalia fasi in alimentazione è disabilitato.

NB: questo controllo è attivo solo nella versione trifase.

9.3 DIP-SWITCH 3 - Abilitazione autoprova

OFF ↓ Autoprova motore/i disabilitata

ON ↑ Autoprova motore/i dabilitata

Il DIP-SWITCH 3 permette di abilitare l'autoprova del motore/i.

In posizione OFF l'autoprova è disabilitata.

In posizione ON l'autoprova è abilitata.

L'auto-prova ha un tempo fisso non regolabile e abiliterà la pompa, o le pompe a seconda del modello del quadro, per 2 secondi ogni 48 ore.

È possibile attivare un'auto-prova pompe solo se abilitata la funzione Automatico del quadro.

9.4 DIP-SWITCH 4 - Tasto manuale a pressione o a impulso

OFF ↓ Tasto manuale a pressione.

ON ↑ Tasto manuale a impulso.

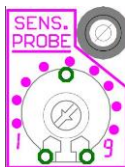
Il DIP-SWITCH 4 permette di impostare il funzionamento del tasto manuale.

In posizione OFF il tasto manuale abilita il motore mantenendo premuto il pulsante, al suo rilascio il motore si arresta.

In posizione ON il tasto manuale abilita il motore al primo impulso e al successivo impulso arresta il motore.

10. REGOLAZIONI TRIMMER

10.1 TRIMMER SENS. PROBE - Sensibilità sonde



Mediante il trimmer "SENS. PROBE" può essere modificata la sensibilità delle sonde per adattarle alla conducibilità del liquido, pertanto si dovrà aumentarla in presenza di liquidi con scarsa conducibilità.

10.2 TRIMMER MIN - Intervento per minima corrente



Mediante il trimmer "MIN" è possibile regolare la corrente minima del motore per la protezione contro la marcia a secco nel caso si volesse un'ulteriore protezione o non si volessero utilizzare sonde o galleggianti di minimo livello.

10.2.1 Corrente nominale motore

Se si conosce la corrente nominale del motore, impostare un valore più basso di circa un 15% seguendo la serigrafia della scheda.

10.2.2 Taratura assistita

Per accedere alla modalità di taratura assistita, tenere premuto il tasto "0" del motore 1 durante l'accensione del quadro e il LED verde del tasto "AUT" inizierà a lampeggiare.

Avviare il motore col tasto "MAN" e ruotare il trimmer, in senso orario (partendo dal valore minimo), fino all'accensione del LED verde elettropompa in funzionamento.

È possibile, tuttavia, disattivare il controllo ruotando il trimmer al minimo nel caso venga utilizzato l'ingresso C-MIN-MAX con sonde di livello o galleggianti.

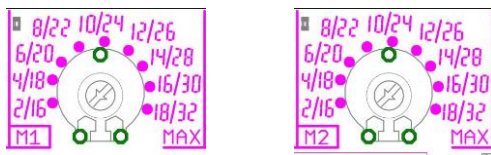
A disattivazione avvenuta si accenderà il LED rosso motore in protezione termica con lampeggio veloce per 1 secondo.



N.B.: Per effettuare la taratura della minima corrente è necessario avviare il motore in presenza d'acqua.

La scala della corrente è correlata alla potenza del modello di quadro ordinato: da 1 a 18 Ampere o da 15 a 32 Ampere.

10.3 TRIMMER MAX - Intervento per sovracorrente



Mediante il trimmer “MAX” è possibile regolare la corrente massima del motore oltre al quale il sistema andrà in protezione per sovracorrente.

È possibile regolare la corrente massima in due modi:

- Corrente nominale motore.
- Taratura assistita.

10.3.1 Corrente nominale motore

Se si conosce la corrente nominale del motore, impostare un valore più alto di circa un 15% seguendo la serigrafia della scheda.

10.3.2 Taratura assistita

Tenere premuto il tasto “0” del motore 1 durante l’accensione del quadro e il LED verde del tasto “AUT” inizierà a lampeggiare.

Avviare il motore col tasto “MAN” e ruotare il trimmer in senso orario (partendo dal valore minimo), fino all’accensione del LED rosso di protezione termica.

Il LED rosso acceso indica che la corrente impostata è superiore del 15% rispetto alla corrente assorbita dal motore.



N.B.: Per effettuare la taratura della corrente massima è necessario avviare il motore in presenza d’acqua.

La scala della corrente è correlata alla potenza del modello di quadro ordinato: da 1 a 18 Ampere o da 15 a 32 Ampere.

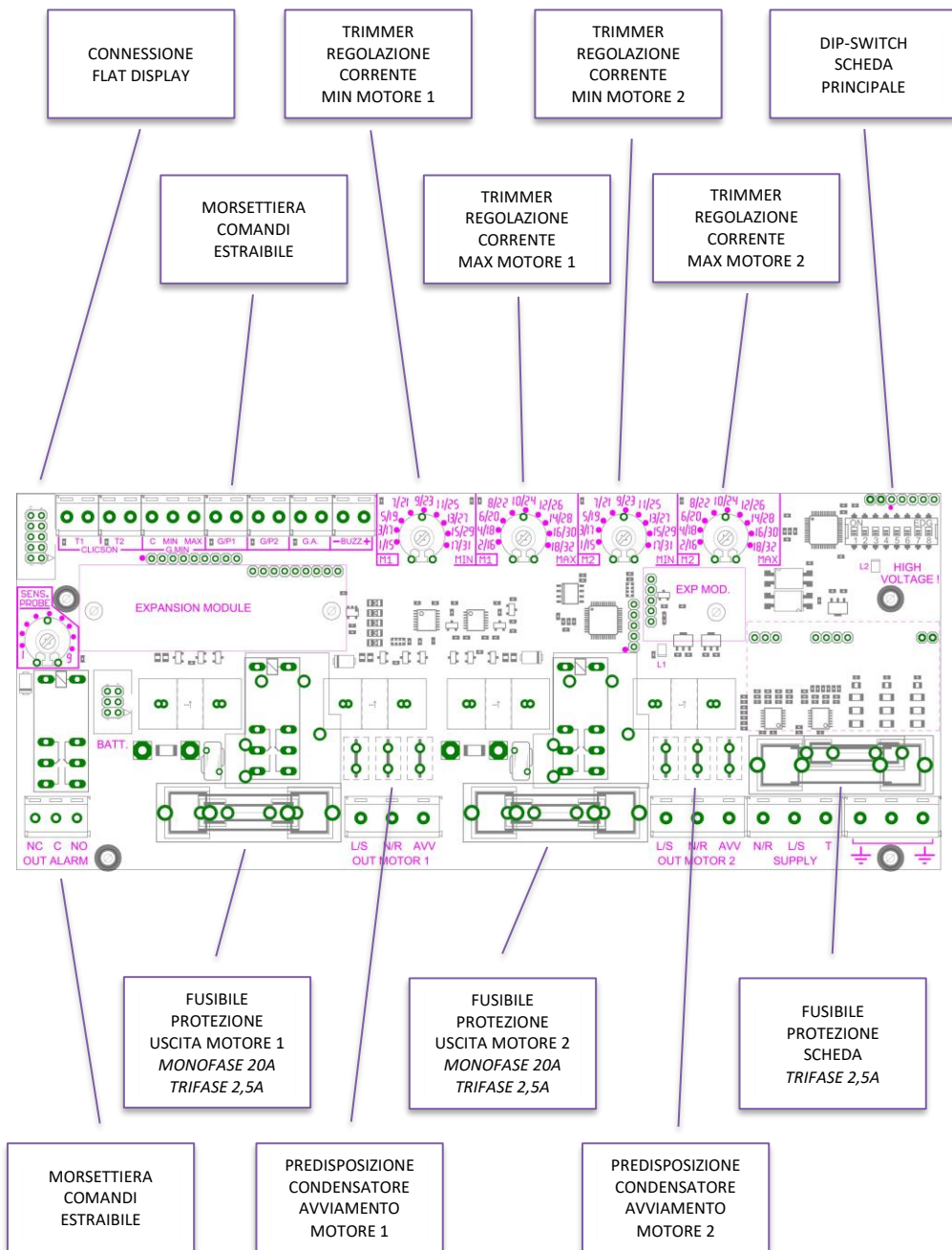
ATTENZIONE!



Si raccomanda di effettuare la taratura del trimmer rispettando la corrente massima dichiarata del quadro elettrico.

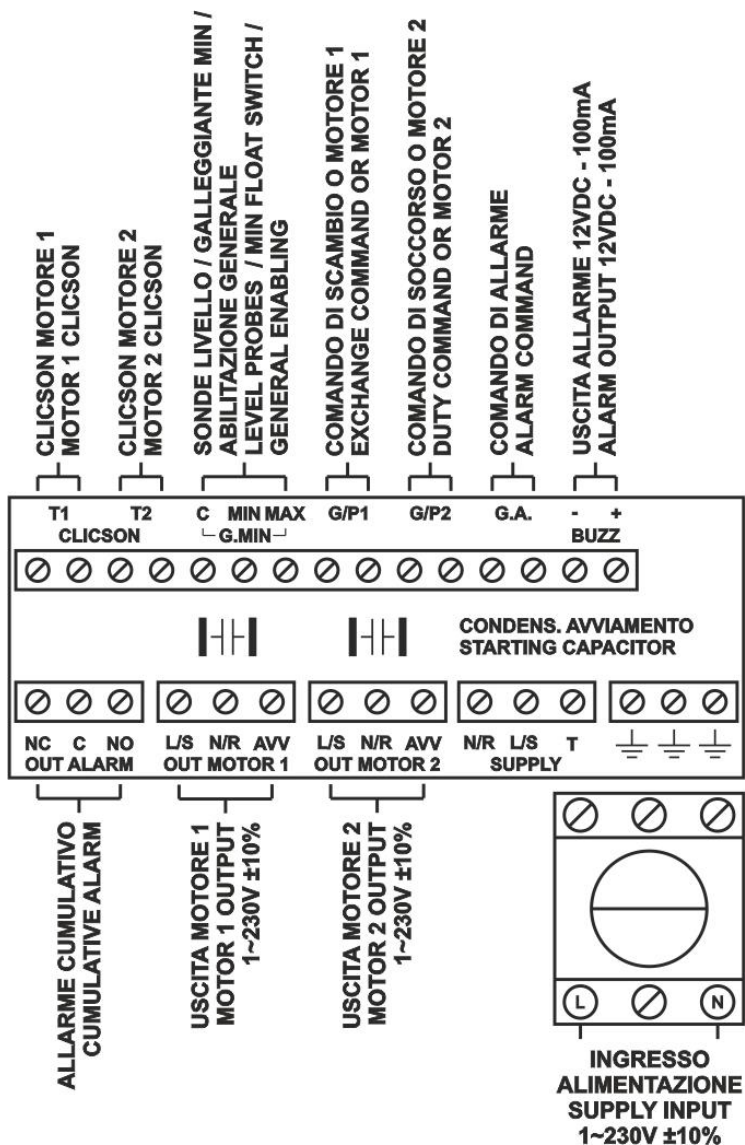
Il superamento della soglia massima comporta l’immediata decadenza della garanzia.

11. DETTAGLI SCHEDA

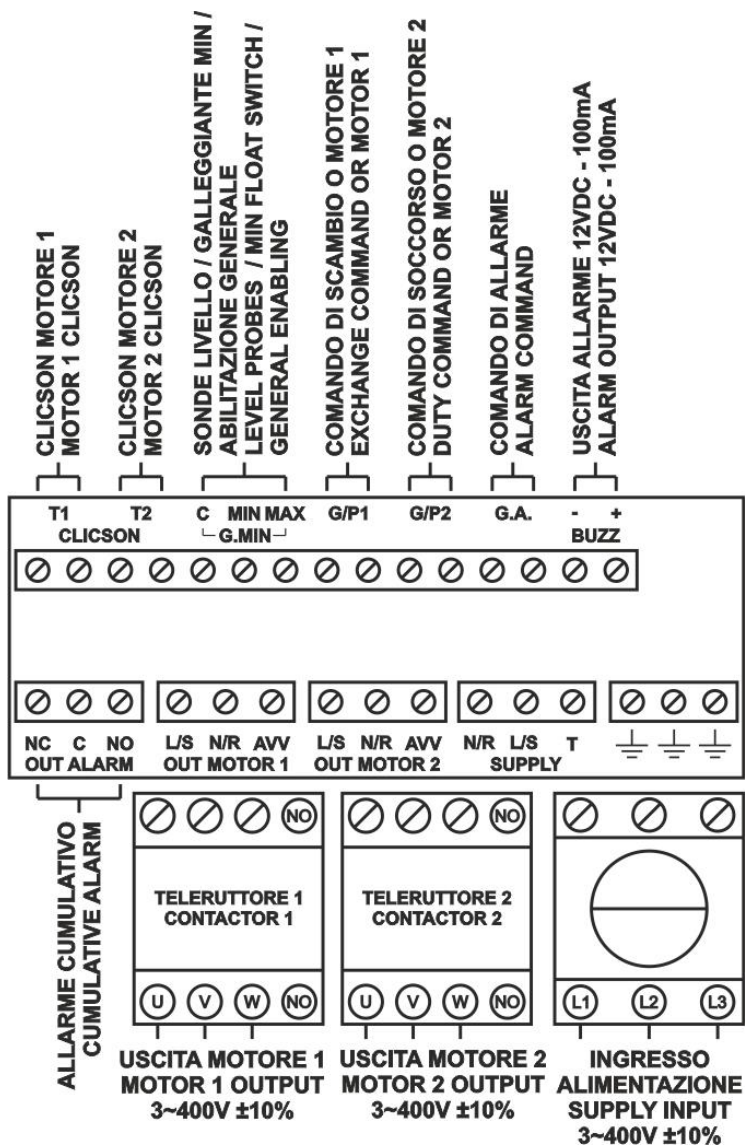


12. SCHEMI DI COLLEGAMENTO STANDARD

12.1 Schema collegamenti PLUVIO PRO Monofase (230V)



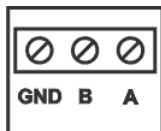
12.2 Schema collegamenti PLUVIO PRO Trifase (400V)



N.B.: Nella versione trifase 230V, alimentazione e motori devono essere 3~230V.

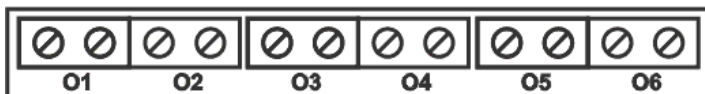
13. SCHEMI DI COLLEGAMENTO ESPANSIONI

13.1 Espansione PRO-RS485



**CONNESSIONE RS485
RS485 CONNECTION**

13.2 Espansione contatti puliti PRO-6DO



**POMPA 1 IN MOTO
PUMP 1 RUNNING**

**POMPA 1 IN MOTO
PUMP 1 RUNNING**

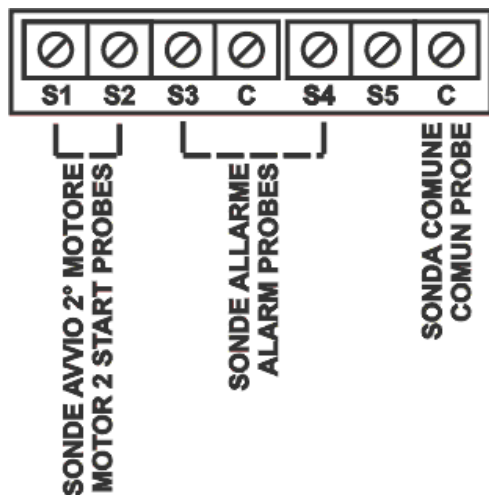
**SOVRACORRENTE POMPA 1
OVERCURRENT PUMP 1**

**SOVRACORRENTE POMPA 2
OVERCURRENT PUMP 2**

**ALLARME ATTIVO DA GA
ACTIVE ALARM FROM GA**

**ALLARME ATTIVO DA SONDE/G.MIN
ACTIVE ALARM FROM PROBES/G.MIN**

13.3 Espansione ingresso sonde PRO-SL

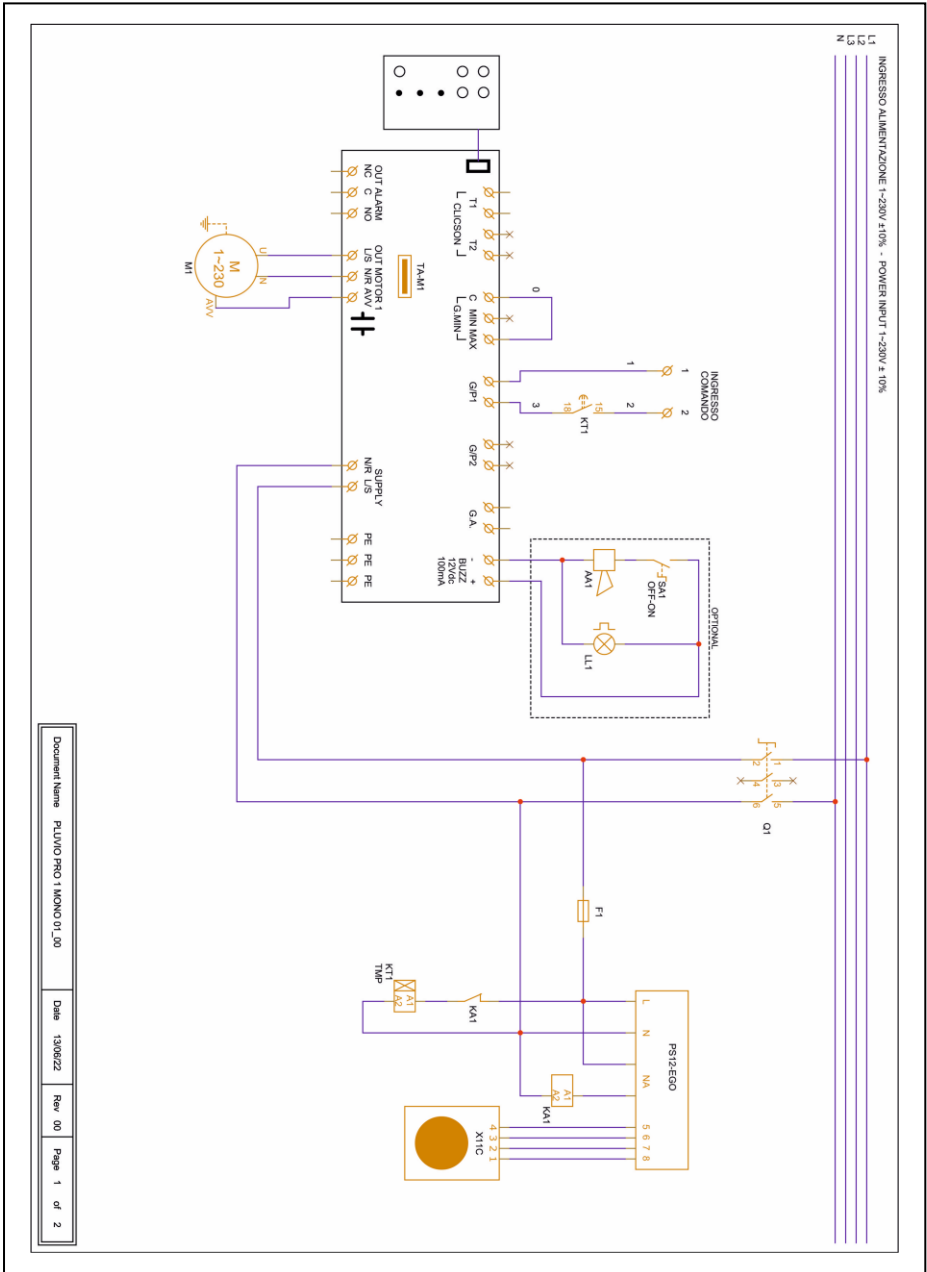


13.4 Espansione ingresso sonde PRO-SL H2O



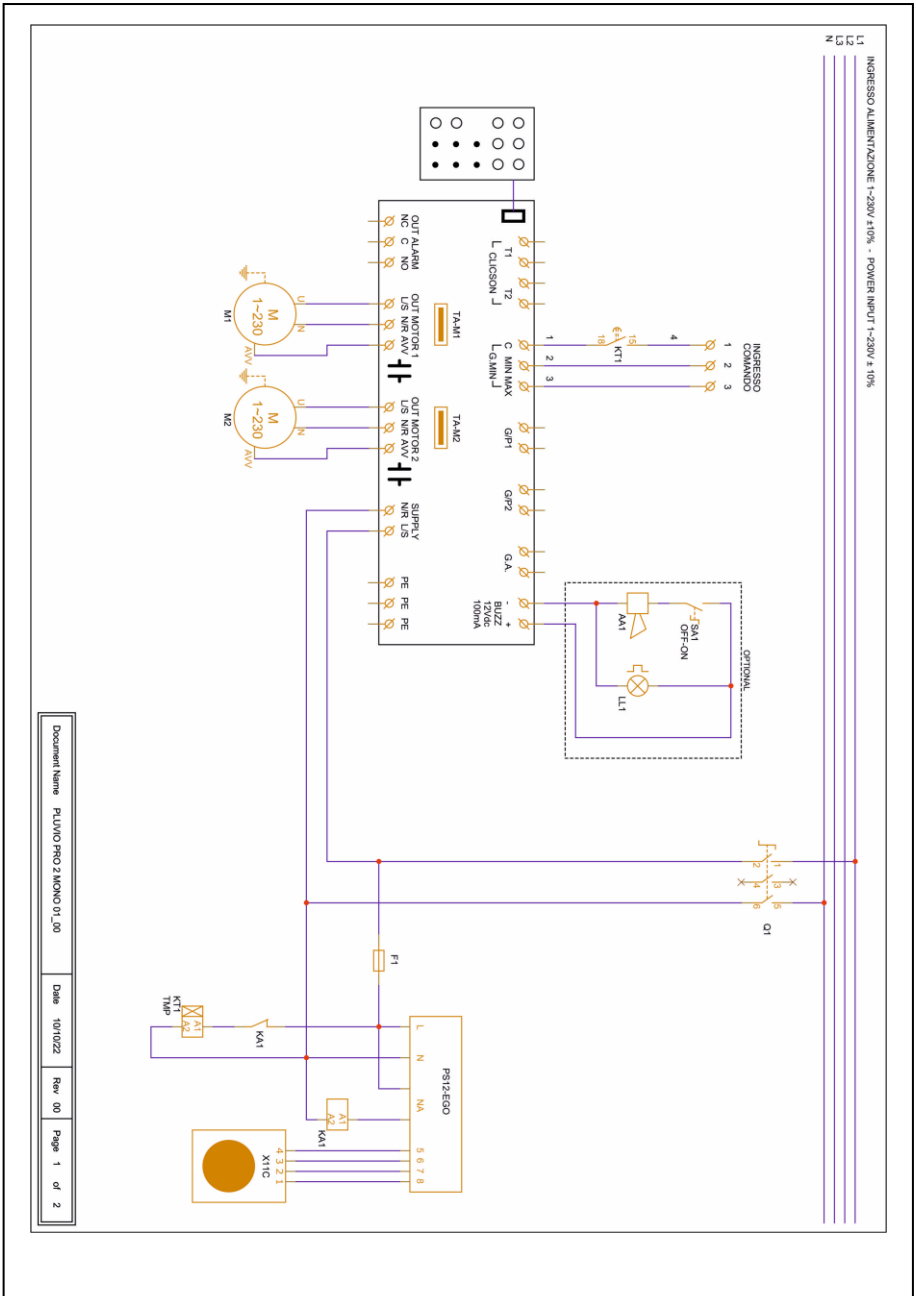
14. SCHEMI ELETTRICI

14.1 PLUVIO PRO 1 MONO

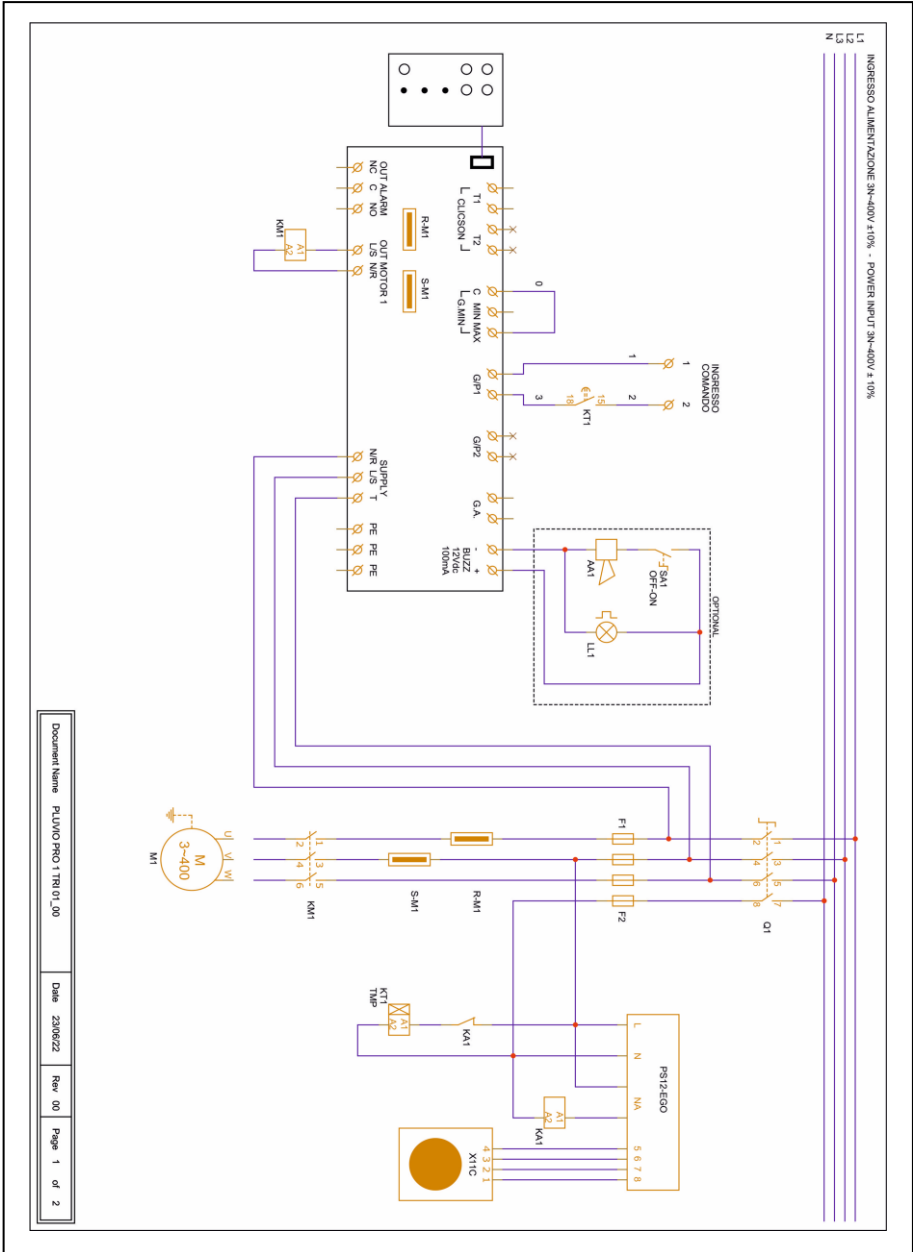


Document Name	PLUVIO PRO 1 MONO 01_00
Date	13/06/22
Rev	00
Page	1 of 2

14.2 PLUVIO PRO 2 MONO

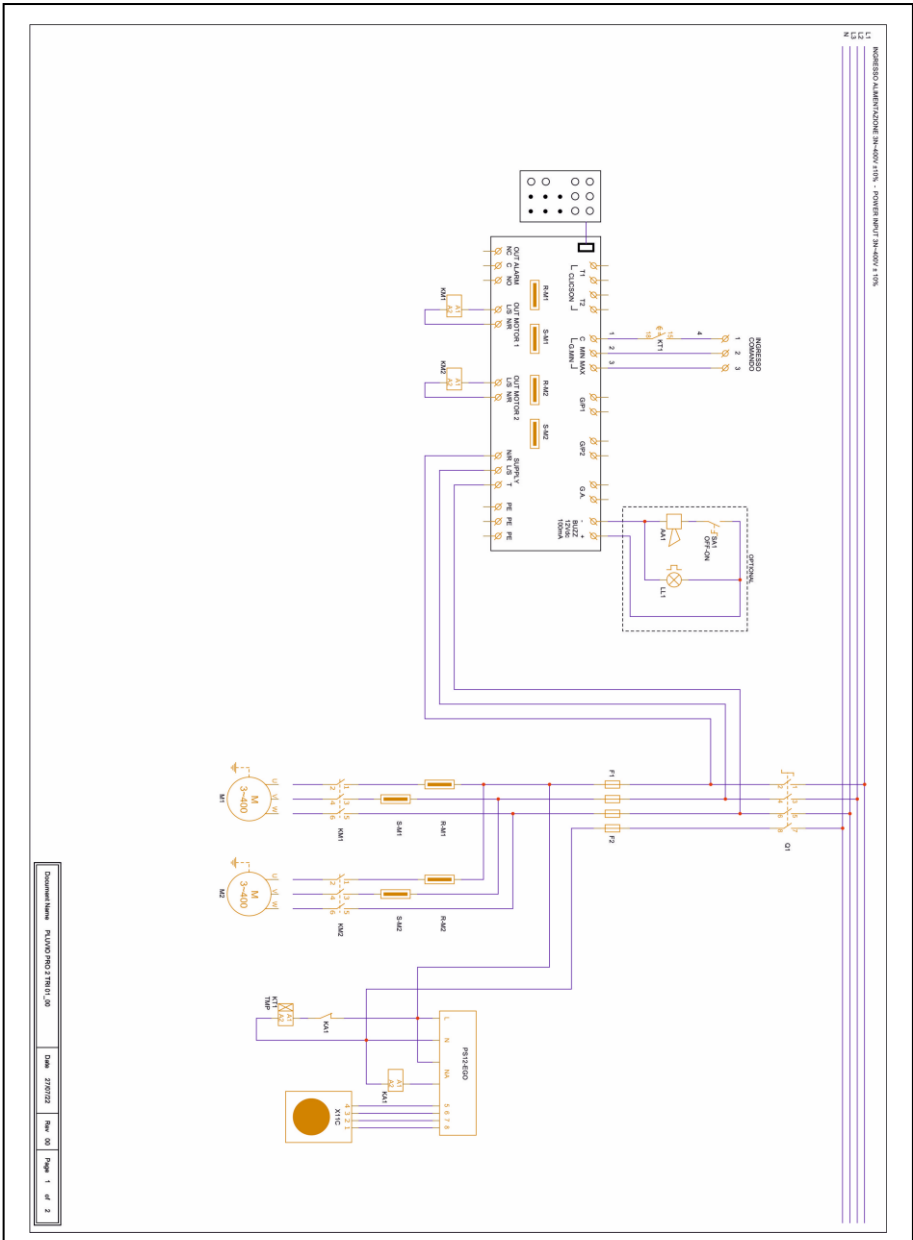


14.3 PLUVIO PRO 1 TRI



Document Name	PLUVIO PRO 1 TRI 01_00
Date	23/06/22
Rev	00
Page	1 of 2

14.4 PLUVIO PRO 2 TRI



15. INDIRIZZI MODBUS RS485

MODBUS RTU RS485 9600 8N1

INDIRIZZO	REGISTRO
0x100	Numero seriale scheda
0x101	Versione firmware in decimi
0x102	Tipo display
0x103	Tipo alimentazione
0x104	Numero pompe
0x105	Valore Tensione scheda 1 in V
0x106	Valore Tensione scheda 2 in V
0x107	Valore Corrente pompa 1 in A/10
0x108	Valore Corrente pompa 2 in A/10
0x109	Valore Corrente pompa 3 in A/10
0x10A	Valore Corrente pompa 4 in A/10
0x10B	Valore Cosfi pompa 1 in /100
0x10C	Valore Cosfi pompa 2 in /100
0x10D	Valore Cosfi pompa 3 in /100
0x10E	Valore Cosfi pompa 4 in /100
0x10F	Stato Dip-Switch
0x110	Valore corrente impostata Trimmer M1 MIN
0x111	Valore corrente impostata Trimmer M1 MAX
0x112	Valore corrente impostata Trimmer M2 MIN
0x113	Valore corrente impostata Trimmer M2 MAX
0x114	Valore impostato Trimmer SENS.
0x115	Valore segnale analogico in decimi
0x116	Stato ingressi scheda MASTER
0x117	Stato ingressi scheda SLAVE
0x118	Stato espansioni scheda MASTER
0x119	Stato espansioni scheda SLAVE
0x11A	Stato uscite
0x11B	Stato allarmi 2
0x11C	Stato allarmi 1
0x11D	Storico allarme 1
0x11E	Storico allarme 2
0x11F	Storico allarme 3
0x120	Storico allarme 4
0x121	Storico allarme 5
0x122	Storico allarme 6
0x123	Storico allarme 7

0x124	Storico allarme 8
0x125	Storico allarme 9
0x126	Storico allarme 10
0x127	Storico allarme 11
0x128	Storico allarme 12
0x129	Storico allarme 13
0x12A	Storico allarme 14
0x12B	Storico allarme 15
0x12C	Storico allarme 16
0x130	Azzeramento allarmi 2
0x131	Azzeramento allarmi 1
0x132	Azzeramento storico allarmi
0x133	Stato logico comando MANUALE
0x134	Stato logico comando AUTOMATICO
0x135	Ore funzionamento M1
0x136	Ore funzionamento M2
0x137	Ore funzionamento M3
0x138	Ore funzionamento M4
0x139	Programma da eseguire
0x13A	Tipo di TA
0x13B	Lingua
0x13C	Luminosità del display in standby
0x13D	Abilitazione nome ELENTEK sul quadro
0x13E	Abilitazione nome quadro
0x13F	Autoripristino Clicson
0x140	Massima corrente impostabile in A/10
0x141	Tempo inibizione allarmi alla partenza in s/10
0x142	Tempo ritardo avvio pompa in s/10
0x143	Tempo ritardo spegnimento pompa in s/10
0x144	Tempo ritardo attivazione pompe simultanee in s/10
0x145	Tempo ritardo allarme minima corrente in s/10
0x146	Tempo ritardo allarme massima corrente in s/10
0x147	Tempo ritardo allarme alta/bassa tensione in s/10
0x148	Taratura corrente pompa 1
0x149	Taratura corrente pompa 2
0x14A	Taratura corrente pompa 3
0x14B	Taratura corrente pompa 4
0x14C	Taratura tensione scheda 1
0x14D	Taratura tensione scheda 2
0x14E	Abilitazione rotazione pompe
0x14F	Abilitazione uscita allarme
0x150	Abilitazione autoritenuta

0x151	Sensibilità sonda
0x153	Funzionamento quadro
0x154	Abilitazione allarme minimo livello
0x155	Soglia allarme tensione minima
0x156	Soglia allarme tensione massima
0x157	Soglia allarme corrente massima pompa 1 in A/10
0x158	Soglia allarme corrente massima pompa 2 in A/10
0x159	Soglia allarme corrente massima pompa 3 in A/10
0x15A	Soglia allarme corrente massima pompa 4 in A/10
0x15B	Selezione allarme cosfi/corrente
0x15C	Soglia allarme minimo cosfi pompa 1 in /100
0x15D	Soglia allarme minimo cosfi pompa 2 in /100
0x15E	Soglia allarme minimo cosfi pompa 3 in /100
0x15F	Soglia allarme minimo cosfi pompa 4 in /100
0x160	Soglia allarme minima corrente pompa 1 in A/10
0x161	Soglia allarme minima corrente pompa 2 in A/10
0x162	Soglia allarme minima corrente pompa 3 in A/10
0x163	Soglia allarme minima corrente pompa 4 in A/10
0x164	Ripristino automatico per minima corrente
0x165	Tempo 1 ripristino automatico in minuti
0x166	Tempo 2 ripristino automatico in minuti
0x167	Tempo 3 ripristino automatico in minuti
0x168	Tempo 4 ripristino automatico in minuti
0x169	Abilitazione ripristino ciclico
0x16A	Abilitazione segnale analogico
0x16B	Selezione tipo sensore
0x16C	Selezione unità di misura
0x16D	Funzionamento segnale analogico
0x16E	Fondoscala sensore analogico in /10
0x16F	Set point in /10
0x170	Soglia 1 start/stop in /10
0x171	Soglia 2 start/stop in /10
0x172	Soglia 3 start/stop in /10
0x173	Soglia 4 start/stop in /10
0x174	Service mode
0x175	Giorni scadenza manutenzione programmata
0x176	Giorni trascorsi dall'ultima manutenzione
0x177	Giorni di posticipo allarme manutenzione programmata
0x178	Tipo espansione installata
0x17A	Indirizzo MODBUS
0x17B	Abilitazione scheda multipompa (solo EXPRESS)
0x17C	Contatore numero accensioni pompa 1

0x17D	Contatore numero accensioni pompa 2
0x17E	Contatore numero accensioni pompa 3
0x17F	Contatore numero accensioni pompa 4
0x180	Numero massimo accensioni/h pompa 1
0x181	Numero massimo accensioni/h pompa 2
0x182	Numero massimo accensioni/h pompa 3
0x183	Numero massimo accensioni/h pompa 4
0x184	Abilitazione ritardo rientro rete
0x185	Livello di stop
0x186	Livello di allarme
0x187	Modo ATEX
0x188	Taratura sensore pressione WASTEK in /10
0x189	Selezione stop motore in caso di allarme max acc/h

16. TABELLA DIMENSIONAMENTI

CODICE	MODELLO	MISURE	TIPO
11170NB	PLUVIO PRO 1-Mono	195X245X120	PLASTICO
12170NB	PLUVIO PRO 2-Mono		
11170	PLUVIO PRO 1-Mono	310X240X185	PLASTICO
12170	PLUVIO PRO 2-Mono		
11171	PLUVIO PRO 1-Tri/7,5	310X240X185	PLASTICO
11172	PLUVIO PRO 1-Tri/11		
11173	PLUVIO PRO 1-Tri/15		
12171	PLUVIO PRO 2-Tri/7,5	310X240X185	PLASTICO
12172	PLUVIO PRO 2-Tri/11		
12173	PLUVIO PRO 2-Tri/15	390X310X230	PLASTICO

17. DIAGNOSTICA

PROBLEMA	VERIFICHE / SOLUZIONI
IL LED PRESENZA TENSIONE LAMPEGGIA	<ul style="list-style-type: none">• Verificare che le fasi siano tutte presenti all'ingresso del quadro.• Verificare e modificare la sequenza delle fasi all'ingresso del sezionatore bloccoporta.
IL QUADRO SI ALIMENTA MA NON SI AVVIA IL MOTORE.	<ul style="list-style-type: none">• Verificare che la spia verde sul pulsante automatico sia accesa, altrimenti premere il pulsante stesso.• Verificare lo stato degli ingressi e le impostazioni.
IL QUADRO È IN MODALITÀ AUTOMATICO MA NON SI ATTIVA IL MOTORE.	<ul style="list-style-type: none">• Verificare lo stato degli ingressi e le impostazioni.• Verificare, nel modello monofase, che nei morsetti L/S e N/R in uscita motore siano presenti 230V~ o, nel modello trifase, che nei morsetti L/S e N/R in uscita motore siano presenti 400V~ e che si alimenti la bobina del teleruttore.
ALL'AVVIO DELLA POMPA SCATTA L'INTERVENTO SOVRACCORRENTE.	<ul style="list-style-type: none">• Verificare l'impostazione della corrente massima nelle impostazioni.• Verificare la corrente del motore con una pinza amperometrica.• Verificare lo stato del motore/i.
NON SCATTA L'INTERVENTO SOVRACCORRENTE.	<ul style="list-style-type: none">• Verificare l'impostazione della corrente massima nelle impostazioni.
IL QUADRO È IN ALLARME SOVRATEMPERATURA MOTORE	<ul style="list-style-type: none">• Verificare di aver disabilitato il controllo sovratemperatura nel caso il motore/i siano sprovvisti di pastiglia termica.• Verificare lo stato del motore/i.
NON SI ACCENDE NESSUNA SPIA SUL PANNELLO DI CONTROLLO	<ul style="list-style-type: none">• Verificare che il FLAT di collegamento sia inserito correttamente.• Verificare che il blocco-porta sia in posizione di ON.• Verificare che all'ingresso del quadro siano presenti 230V~ o 400V~ tra i morsetti di ingresso rete SUPPLY.• Verificare che i fusibili siano funzionanti.

NOTE

ELENTEK SRL SOCIETÀ UNIPERSONALE

Via A. Meucci 5/11 - 35028 Piove di Sacco (PD) - ITALIA

Tel. +39 049 9730367 - Fax +39 049 9731063

www.elentek.com - info@elentek.com

P.IVA 04534630282

Cod. MQ 0040 IT

Rev. 01

Em. 09.2023

PLUVIO PRO - User Manual

ELECTRICAL PANEL FOR 1 OR 2 MOTORS

- FIRST RAIN SYSTEMS -



Exclusive Italian
Production

CONTENTS

1.	INTRODUCTION.....	5
2.	WARNINGS	6
3.	OVERVIEW	7
4.	INSTALLATION.....	9
5.	LIGHT INDICATORS AND COMMANDS.....	10
6.	MAIN BOARD INPUTS AND OUTPUTS.....	11
7.	EXPANSION INPUTS	13
7.1	<i>RS485 expansion.....</i>	<i>13</i>
7.2	<i>Voltage-free contact output expansion</i>	<i>13</i>
7.3	<i>Probe input expansion for motor start</i>	<i>13</i>
7.4	<i>Probe input expansion for water seepage into oil chamber</i>	<i>13</i>
7.5	<i>Buffer battery device expansion</i>	<i>13</i>
7.6	<i>Bluetooth-WIFI expansion</i>	<i>14</i>
8.	MOTHERBOARD DIP-SWITCH SETTINGS	15
8.1	<i>DIP-SWITCH 1 - level alarm signalling from probes input.....</i>	<i>15</i>
8.2	<i>DIP-SWITCH 2 - Ammeter trip delay.....</i>	<i>15</i>
8.3	<i>DIP-SWITCH 3 - Klixon input deactivation.....</i>	<i>16</i>
8.4	<i>DIP-SWITCH 4 - Alarm reset enable from motor Klixon</i>	<i>16</i>
8.5	<i>DIP-SWITCH 5 - Filling/Emptying mode probe input.....</i>	<i>16</i>
8.6	<i>DIP-SWITCH 6 - Self-holding enable (start/stop floats).....</i>	<i>17</i>
8.7	<i>DIP-SWITCH 7 - Delayed board activation enable on mains power return</i>	<i>17</i>
8.8	<i>DIP-SWITCH 8 - Motor switching module enable.....</i>	<i>18</i>
9.	DIP-SWITCH SETTINGS DISPLAY.....	19
9.1	<i>DIP-SWITCH 1 - NO/NC (G/P1 - G/P2 - G.A.) Input reversal</i>	<i>19</i>
9.2	<i>DIP-SWITCH 2 - Phase sequence control exclusion</i>	<i>19</i>
9.3	<i>DIP-SWITCH 3 - Self-test enable.....</i>	<i>19</i>
9.4	<i>DIP-SWITCH 4 - Manual push or impulse key.....</i>	<i>20</i>
10.	TRIMMER SETTINGS.....	21
10.1	<i>TRIMMER SENS. PROBE - Probe sensitivity</i>	<i>21</i>

10.2	TRIMMER MIN - Activation on minimum current	21
10.3	MAX TRIMMER - Activation on current overload.....	22
11.	BOARD SPECIFICATIONS	23
12.	STANDARD WIRING DIAGRAMS.....	24
12.1	PLUVIO PRO Single phase (230V) wiring diagram	24
12.2	PLUVIO PRO Three phase (400V) wiring diagram.....	25
13.	EXPANSION WIRING DIAGRAMS.....	26
13.1	PRO-RS485 expansion.....	26
13.2	Voltage-free contact expansion PRO-6DO	26
13.3	PRO-SL probe input expansion	27
13.4	PRO-SL H2O probe input expansion	27
14.	WIRING DIAGRAMS	28
14.1	PLUVIO PRO LED 1 MONO	28
14.2	PLUVIO PRO LED 2 MONO	29
14.3	PLUVIO PRO LED 1 TRI	30
14.4	PLUVIO PRO LED 2 TRI	31
15.	RS485 MODBUS ADDRESSES	32
16.	SIZE TABLE	35
17.	TROUBLESHOOTING.....	36

1. INTRODUCTION

This manual must always accompany the relevant equipment and be kept at an accessible location for consultation by qualified technicians assigned for operation and maintenance of the system.

The installer/user is strongly recommended to carefully read all instructions and information in this manual before using the product, in order to avoid damage or improper use of the unit, which would also render the warranty null and void.

Before operating the equipment, carefully read the manual and follow all instructions provided.

The information and instructions in this manual refer to the standard use of this product; in the event of special circumstances, functions or applications not described in this document, please contact our service centre for assistance.

If technical assistance or spare parts are required, when contacting the manufacturer always specify the identification code of the model and construction number as stated on the data plate.

Our service centre is available for any requirement or clarification.

On receiving the goods, carry out an inspection immediately to ensure that the equipment has not been damaged during transport. If defects are found, the client should promptly notify, within 5 days of receiving the goods, our retailer or in the event of direct purchases, the manufacturer's service centre.



N.B. the information provided in this manual is subject to modifications without notice. The manufacturer shall not be held liable for any damage caused in relation to the use of these instructions, as they are provided for guidance only. Note that failure to observe the instructions provided in this manual may cause physical injury or damage to property.

It is understood that compliance with local provisions and/or statutory regulations in force is compulsory.

2. WARNINGS



The electrical panel must be used exclusively for the purpose and function as specified in design. Any other application or use is to be considered improper and therefore hazardous.

In the event of a fire in the place of installation or the surrounding area, avoid using water jets and use appropriate extinguishing equipment and means (powder, foam, carbon dioxide).

Install the equipment far from heat sources and in a dry and sheltered location according to the specified protection rating (IP).

The installation of a safety device is recommended to protect the panel power line in compliance with current electrical safety standards.

Before performing any work on the electrical panel or system, disconnect the electrical power supply.

No parts of the panel should be removed without an official authorisation from the manufacturer: any tampering with or changes to the unit will render all terms of the warranty null and void.

All installation and/or maintenance operations must be performed by a specialised technician who is fully aware of the currently applicable safety standards.

Ensure that the installation is connected to an efficient earthing system.

After completing the electrical wiring, check that all electrical panel settings are correct to avoid automatic start-up of the electric pump.

The manufacturer declines all liability in the event of the following:

- Incorrect installation;
- Use by personnel not adequately trained in the correct use of the panel;
- Serious failure to perform scheduled maintenance;
- Use of non-original spare parts or parts not model-specific;
- Unauthorised modifications or interventions;
- Partial or total failure to observe instructions.

3. OVERVIEW

- Single-phase board power supply 100-240Vac 50/60Hz;
- Three-phase board power supply 310-450Vac 50/60Hz;
- Electronic board own consumption 3W;
- G/P1 and G/P2 normally open inputs for motor start-up;
- C-MIN-MAX inputs for single-pole level probes;
- T1 and T2 normally closed inputs for motor thermal switch (Klixon);
- G.A. normally open input for alarm activation;
- Digital outputs for motor overcurrent alarms, from G.A. input and probe input;
- Cumulative alarm output with voltage-free contacts (NC-C-NO resistive load - 5A / 250V);
- Cumulative alarm output, live (12Vcc / 100mA);
- DIP-SWITCH 1 - Level alarm signalling from probe input;
- DIP-SWITCH 2 - Ammeter activation delay of 5/10 seconds;
- DIP-SWITCH 3 - Alarm output setting;
- DIP-SWITCH 4 - Alarm reset enable from motor Klixon;
- DIP-SWITCH 5 - Filling/emptying or pressurization mode;
- DIP-SWITCH 6 - Self-holding enable (start/stop floats);
- DIP-SWITCH 7 - Delayed board activation enable on mains power return;
- DIP-SWITCH 8 - Motor switching enable;
- DIP-SWITCH 1 display - Inputs reversal NO/NC (G/P1 - G/P2 - G.A.);
- DIP-SWITCH 2 display - Phase sequence control exclusion;
- DIP-SWITCH 3 display - Self test enable;
- DIP-SWITCH 4 display - Fixed/pulse manual;
- AUTOMATICO key;
- 0 'standby' key;
- MANUAL key;
- Green led: power ON / failure or incorrect phase sequence
- Green led: automatic mode activated;
- Green led: motors activated;
- Red led: min/max level or GA input alarm;
- Red led: motor overload alarm/minimum current alarm;
- Red led: motor Klixon activation alarm;
- Missing or incorrect phase sequence check on power supply input;
- Protections of auxiliary circuits and motor with fuses;
- Door lock general disconnect switch (if any);

- Provision for start-up capacitors, single phase version (not included);
- Box in ABS, IP55;
- Ambient temperature: -5/+40 °C;
- Altitude a.s.l. 2000 m;
- Relative humidity 50% at 40 °C (condensate free).



CAUTION!

For further technical data, please refer to the nameplate on the control panel.

General characteristics may vary if accessories are added to the standard product. The addition of accessories may result in changes to the above description.

4. INSTALLATION

Ensure that the mains power supply specifications match the voltage specified on the data plate of the electrical panel and connected motor, then provide an earthing connection before all other wiring.

The power line must be protected by a residual current circuit breaker.

Tighten the electrical cables on the corresponding terminals using a suitable tool correctly sized to avoid the risk of damaging the fixing screws. Be extra careful if using an electric screwdriver.

The electrical panel is designed for wall-mounting using screws and plugs in the pre-drilled holes at the corners of the enclosure, or brackets where available.

Install the equipment in areas compliant with the protection rating and ensure that the box is kept intact when drilling the holes for fitting the cable clamps.

Avoid the use of multicore cables where there are wires connected to inductive loads and power cables and signal cables such as probes and digital inputs.

Keep connection cables as short as possible, preventing any twisting of cables which may be harmful due to inductive effects on the electronic equipment.

All wires used in the wiring must be suitably sized to withstand the power load.

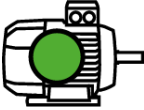
5. LIGHT INDICATORS AND COMMANDS



STEADY green led: mains power ON

FLASHING green led: failure or incorrect phase sequence

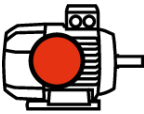
Green led OFF: device not powered;



STEADY green led: electric pump operating

QUICK FLASHING green led (1 second): minimum current control enabled

Green led OFF: electric pump on standby



STEADY red led: motor thermal switch trip

SLOW FLASHING red led: minimum current alarm

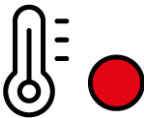
QUICK FLASHING red led: water seepage in oil chamber

QUICK FLASHING red led (1 second) minimum current control disabled



STEADY red led: level alarm from sensor input

FLASHING red led: alarm from GA input



STEADY red led: motor overtemperature alarm with manual reset

FLASHING red led: motor overtemperature alarm with automatic reset

AUT key: automatic mode

AUT key for alarm reset (when pressed for 2 seconds)



STEADY green led: automatic mode active

SLOW FLASHING green led: motor current calibration mode (Min/Max)

Green led OFF: automatic mode disabled



0 key: motor operation stop or standby



MAN key: manual mode

6. MAIN BOARD INPUTS AND OUTPUTS

T1	Normally open input for motor 1 Klixon (thermal switch). Jumper if not using this input.
-----------	---

T2	Normally open input for motor 2 Klixon (thermal switch). Jumper if not using this input.
-----------	---

C - MIN - MAX	Inputs for single-pole level probes Input for minimum level float (connection between C and MAX). Input for general enabling (connection between C and MAX). Jumper C and MAX if not using this input.
----------------------	---

G/P1	Input for motor 1 activation. When rotation operation is active, the first alternating motor will start each time the input is opened and closed.
-------------	--

G/P2	Input for motor 2 activation. When rotation operation is active, each time the input is opened and closed it will start both motors regardless of the status of G/P1 input.
-------------	--

G.A.	Input for alarm activation.
-------------	-----------------------------

OUT ALARM (NC - C - NO)	Cumulative alarm output with voltage-free contacts (resistive load - 5A / 250V) for: <ul style="list-style-type: none">- Probe level alarm (DIP SWITCH 1 settable).- G.A. Input alarm.- Minimum motor current alarm.- Motor overcurrent alarm.- Motor overtemperature alarm.- Sequence or missing phase alarm.- Max level alarm.
------------------------------------	--

BUZZ +/-	Alarm output, live (12Vcc / 100mA);
-----------------	-------------------------------------

SINGLE PHASE:

- L/S - Motor phase
- N/R - Motor idle
- AVV - Start with on board capacitor

OUT MOTOR

THREE PHASE:

- T1 (contactor) - Motor phase U
 - T2 (contactor) - Motor phase V
 - T3 (contactor) - Motor phase W
-



Earthing.

7. EXPANSION INPUTS

7.1 RS485 expansion

A(-) – B(+) Module for RS485 communication standard with MODBUS protocol

7.2 Voltage-free contact output expansion

O1 – O6 Module for 6 digital outputs 300mA 35V max for the signalling of:

- O1: Motor 1 run
- O2: Motor 2 run
- O3: Overcurrent protection for motor 1
- O4: Overcurrent protection for motor 2
- O5: GA active alarm
- O6: Probe/G.MIN active alarm

7.3 Probe input expansion for motor start

C – S1 ÷ S4 PRO-SL input module:

- C – MIN – MAX (on main board): motor 1 start
- C (expansion): common
- S1 – S2 (expansion): probe for motor 2 start control
- S3 – S4 (expansion): probe for max. level signalling

7.4 Probe input expansion for water seepage into oil chamber

C – S4 ÷ S5 RL-H2O input module:

- C: common (to be connected to earthing potential)
- S4 (expansion): probe for motor 1 control
- S5 (expansion): probe for motor 2 control

7.5 Buffer battery device expansion

PRODBT module for connection of 6V 1,2Ah buffer battery for maintaining control of alarm float and for signalling mains power supply failure

7.6 Bluetooth-WIFI expansion

Allows the panel to be connected to any device via Wi-Fi or Bluetooth to use the Elentek APP

8. MOTHERBOARD DIP-SWITCH SETTINGS

Set DIP-SWITCHES with the panel switched off.



8.1 DIP-SWITCH 1 - level alarm signalling from probes input

OFF ↓	Level alarm signalling from probe input disabled
ON ↑	Level alarm signalling from probe input enabled

DIP-SWITCH 1 enables level alarm signalling from probe input or minimum level float (C-MIN-MAX input).

In the OFF position, an input status change does not cause any alarm signal.

In the ON position, an input state change - depending on the emptying or filling function - leads to the signalling of an alarm on the panel and the activation of the voltage-free contact alarm output and voltage alarm output.

8.2 DIP-SWITCH 2 - Ammeter trip delay

OFF ↓	Delay of motor ammeter activation by 5 seconds
ON ↑	Delay of motor ammeter activation by 10 seconds

DIP-SWITCH 2 is used to select the thermal switch activation delay time of 5 or 10 seconds.

The setting of this parameter prevents activation of the motor thermal switch during motor start-up, thereby avoiding a start-up current.

In the OFF position, the ammeter trip delay at motor start is 5 seconds.

In the ON position, the ammeter trip delay at motor start is 10 seconds.

8.3 DIP-SWITCH 3 - Klixon input deactivation

OFF ↓	Klixon thermal switch enabled
ON ↑	Klixon thermal switch disabled

DIP-SWITCH 3 enables the Klixon input for motor overtemperature control.

In the OFF position, Klixon inputs are enabled.

In the ON position, Klixon inputs are disabled.

If inputs are disabled and motors do not have a thermal switch, there is no need to jumper them.

8.4 DIP-SWITCH 4 - Alarm reset enable from motor Klixon

OFF ↓	Motor overtemperature alarm with manual reset
ON ↑	Motor overtemperature alarm with automatic reset

DIP-SWITCH 4 enables selection of whether the motor overtemperature alarm activated by the T1 and T2 Klixon inputs must be reset manually, by keeping the AUT key pressed, or in automatic mode.

In the OFF position, reset is manual on motor overtemperature.

In the ON position, reset is automatic on motor overtemperature.

8.5 DIP-SWITCH 5 - Filling/Emptying mode probe input

OFF ↓	Level probe operation in filling mode only
ON ↑	Level probe operation in emptying or pressurization mode only

DIP-SWITCH 5 enables selection of whether to use the probe input C-MIN-MAX in emptying or filling mode.

In the OFF position, the input is used to enable the system when water is not present. The **C-MIN-MAX** input must be open to enable the system. If a float-type on/off control is used, use **C-MAX** input.

In the ON position (emptying or pressurization), the input is used to enable the system when water is present. The **C-MIN-MAX** input must be closed to enable the system. If a float-type on/off control is used, use **C-MAX** input.

NB: If no minimum level control is used, jumper the C-MAX input.

8.6 DIP-SWITCH 6 - Self-holding enable (start/stop floats)

OFF ↓	Self-holding disabled (start/stop floats)
ON ↑	Self-holding enabled (start/stop floats)

DIP-SWITCH 6 is used to activate the self-holding function for start/stop floats for wastewater emptying.

For this setting, the stop float must be connected to the C-MAX input and the start float to G/P1 and G/P2.

In the OFF position, the operation with float self-holding is disabled.

In the ON position, the operation with float self-holding is enabled.

NB: Do not activate on pressurization plants. Activate on emptying mode only if C-MIN-MAX input is used with floats or level probes.

8.7 DIP-SWITCH 7 - Delayed board activation enable on mains power return

OFF ↓	Deactivation of board delay on mains power return
ON ↑	Activation of board delay on mains power return

DIP-SWITCH 7 is used for delayed board activation on mains power return.

In the OFF position, the board will be activated immediately on power return.

In the ON position, the board will be activated 30 seconds after power return.

N.B. after a power supply failure, the board is reactivated maintaining the previous AUT -0 MAN status.

8.8 DIP-SWITCH 8 - Motor switching module enable

OFF ↓	Switching module deactivation
ON ↑	Switching module activation

DIP-SWITCH 8 enables automatic switching of the motors.

In OFF position, G/P1 input directly and independently controls motor output 1 and G/P2 directly and independently controls motor output 2.

In the ON position, this function means that on each call from G/P1 the motor outputs are activated alternately and, in the event of a simultaneous call from G/P2 input, both motors will be operated. When enabled, the switching module alternates the motor on each call from G/P1 input and also switches motors in the event of:

- **Current overload of a motor**
 - **Motor set to standby**
 - **Lack of water on subsequent automatic reset**
-

9. DIP-SWITCH SETTINGS DISPLAY

Set DIP-SWITCHES with the panel switched off.



9.1 DIP-SWITCH 1 - NO/NC (G/P1 - G/P2 - G.A.) Input reversal

OFF ↓ Normally open inputs.

ON ↑ Normally closed inputs.

DIP-SWITCH 1 allows to invert the enabling of digital inputs G/P1 - G/P2 - G.A.

In the OFF position, normally open inputs enable the system to close the contact.

In the ON position, normally closed inputs enable the system to open the contact.

9.2 DIP-SWITCH 2 - Phase sequence control exclusion

OFF ↓ Missing or incorrect phase sequence check enabled.

ON ↑ Missing or incorrect phase sequence check disabled.

DIP-SWITCH 2 disables the missing or incorrect phase sequence check at the panel input.

In the OFF position, power phase fault monitoring is enabled.

In the ON position, power phase fault monitoring is disabled.

NB: this check is only available in three-phase version.

9.3 DIP-SWITCH 3 - Self-test enable

OFF ↓ Motor self-test disabled

ON ↑ Motor self-test enabled

DIP-SWITCH 3 enables motor self-test.

In the OFF position, self-test is disabled.

In the ON position, self-test is enabled.

Self-test has a fixed, non-adjustable time and will enable the pump, or pumps depending on the panel model, for 2 seconds every 48 hours.

A pump self-test can only be activated if the Automatic function of the panel is enabled.

9.4 DIP-SWITCH 4 - Manual push or impulse key

OFF ↓	Manual push key.
ON ↑	Manual impulse key.

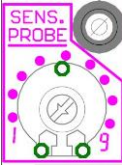
DIP-SWITCH 4 sets operation of the manual key.

In the OFF position, the manual key enables the motor by holding the key down; when it is released, the motor stops.

In the ON position, the manual key enables the motor at the first impulse and stops the motor at the next impulse.

10. TRIMMER SETTINGS

10.1 TRIMMER SENS. PROBE - Probe sensitivity



The trimmer “SENS. PROBE” can be used to adjust sensitivity of the sensors to adapt them to liquid conductivity. This value should therefore be increased in the case of liquids with low conductivity.

10.2 TRIMMER MIN - Activation on minimum current



The “MIN” trimmer is used to adjust the minimum motor current for protection against the risk of dry run, for added protection or when minimum level floats or probes are not required.

10.2.1 Nominal motor current.

If the nominal motor current is known, set a value lower by approx. 15%, according to the board screen printing.

10.2.2 Assisted calibration

To access assisted calibration mode, press and hold the key “0” of motor 1 during power-up of the panel, and the green led on the “AUT” key will start to flash.

Start up the motor using the “MAN” key and rotate the trimmer clockwise (starting from minimum value), until the green led indicating pump operation turns on.

However, the control can be disabled by turning the trimmer to minimum, if the C-MIN-MAX input is used with level probes or floats.

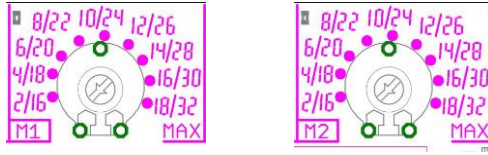
On deactivation, the red led indicating motor thermal switch starts flashing quickly for 1 second.



N.B.: To calibrate the minimum current, the motor must be started up with water present.

The current scale is proportional to the power of the control panel:
1 to 18 Ampere or 15 to 32 Ampere.

10.3 MAX TRIMMER - Activation on current overload



The "MAX" trimmer enables adjustment of the maximum motor current, over which the system protection trips due to current overload.

The maximum current can be adjusted in two ways:

- Nominal motor current.
- Assisted calibration.

10.3.1 Nominal motor current.

If the nominal motor current is known, set a value higher by approx. 15%, according to the screen printing of the board.

10.3.2 Assisted calibration

Press and hold the key "0" of motor 1 during power-up of the panel, and the green led on the "AUT" key will start to flash.

Start up the motor using the "MAN" key and rotate the trimmer clockwise (starting from min. value), until the red led for thermal switch turns on.

When lit, the red led indicates that the set current is 15% higher than the current absorbed by the motor.



N.B.: To calibrate the maximum current, the motor must be started up with water present.

The current scale is proportional to the power of the control panel:
1 to 18 Ampere or 15 to 32 Ampere.

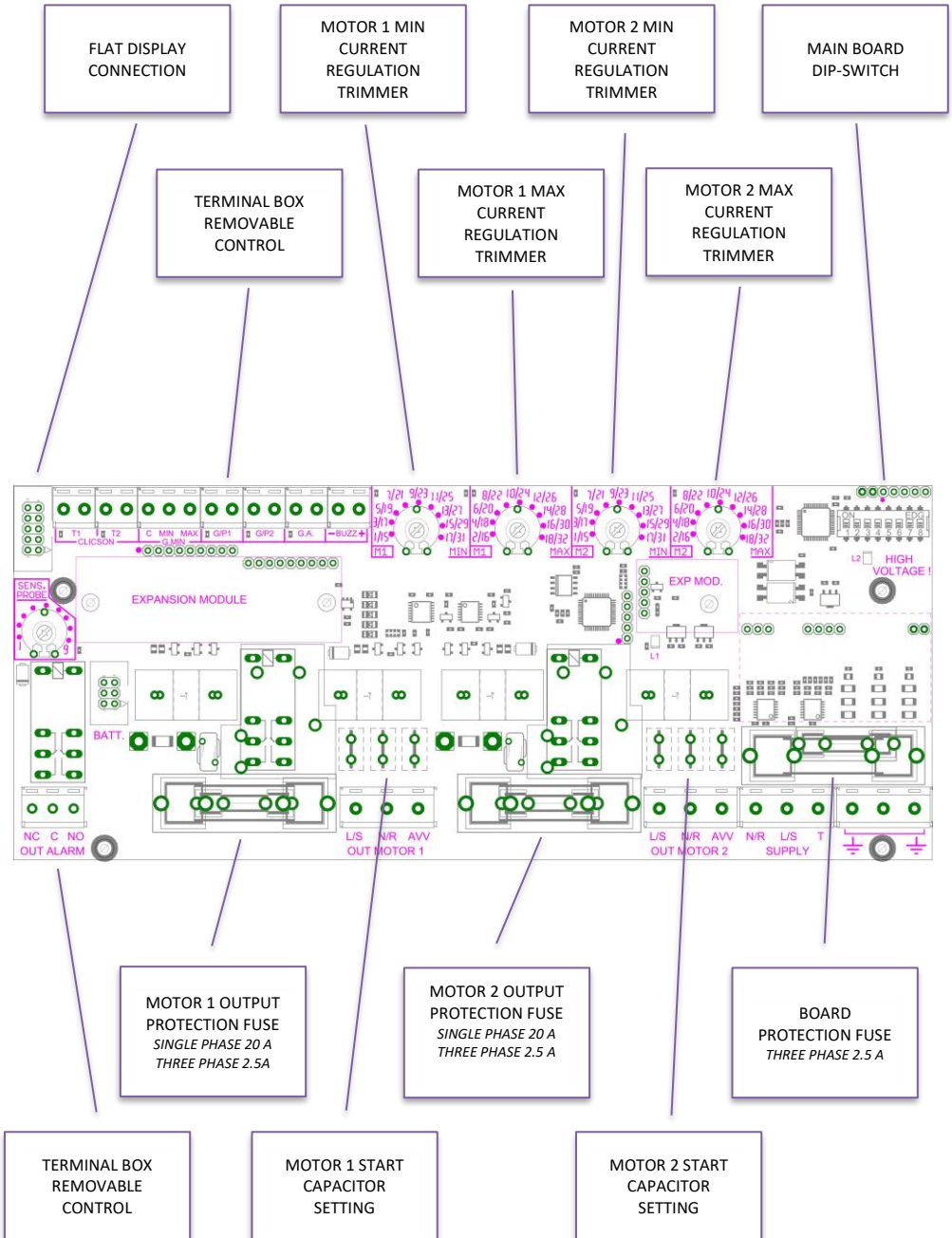
CAUTIONS!



Always calibrate the trimmer in observance of the maximum current specified on the electrical panel.

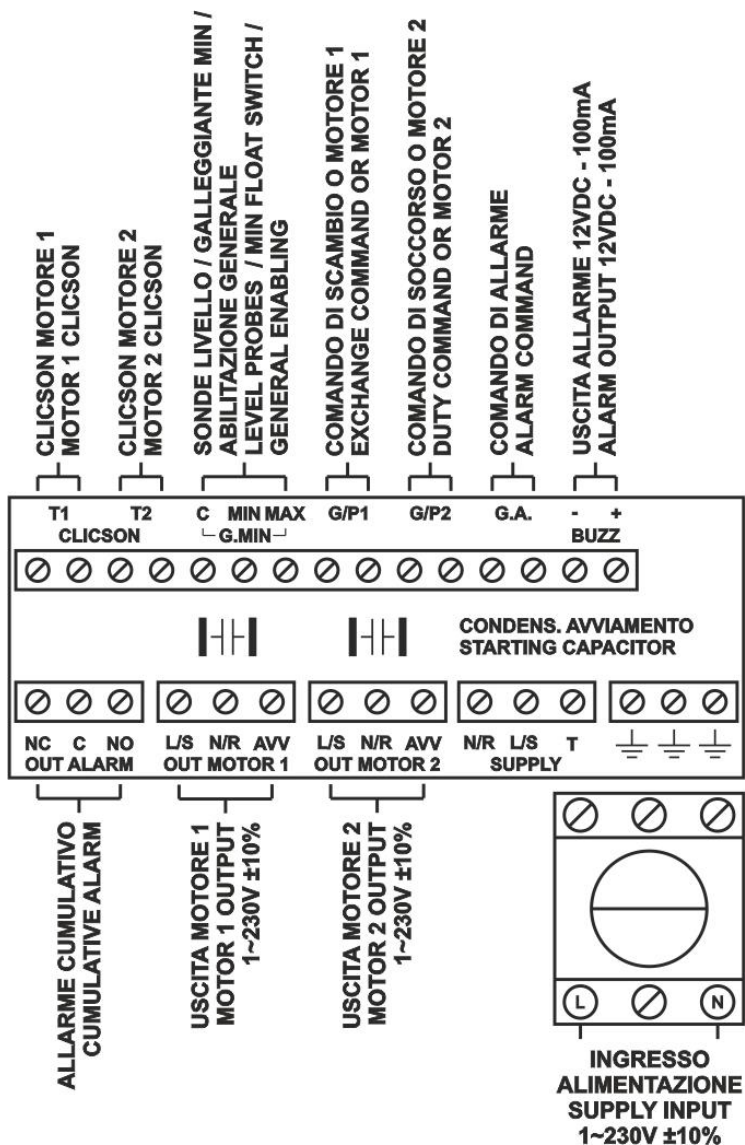
Exceeding the maximum specified threshold will automatically render the warranty null and void.

11. BOARD SPECIFICATIONS

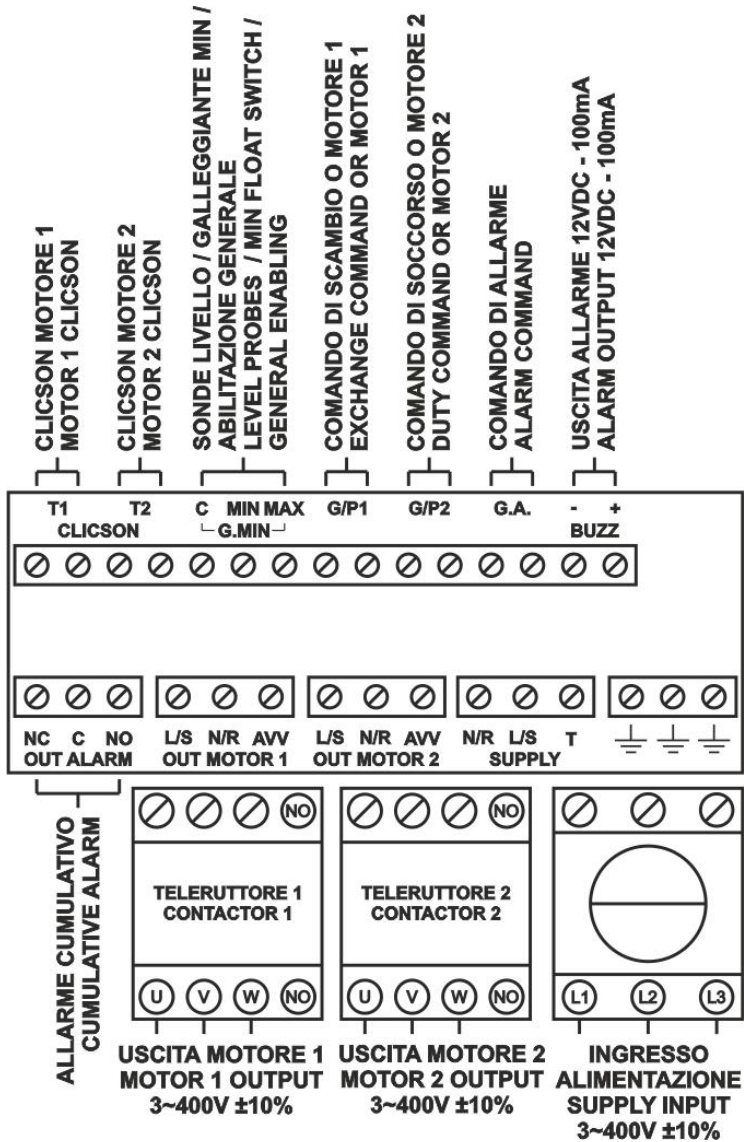


12. STANDARD WIRING DIAGRAMS

12.1 PLUVIO PRO Single phase (230V) wiring diagram



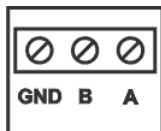
12.2 PLUVIO PRO Three phase (400V) wiring diagram



N.B.: On the three phase 230V version, the power supply and motors must be 3~230V.

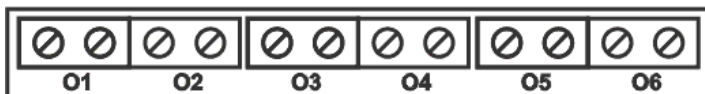
13. EXPANSION WIRING DIAGRAMS

13.1 PRO-RS485 expansion



**CONNESSIONE RS485
RS485 CONNECTION**

13.2 Voltage-free contact expansion PRO-6DO



**POMPA 1 IN MOTO
PUMP 1 RUNNING**

**POMPA 1 IN MOTO
PUMP 1 RUNNING**

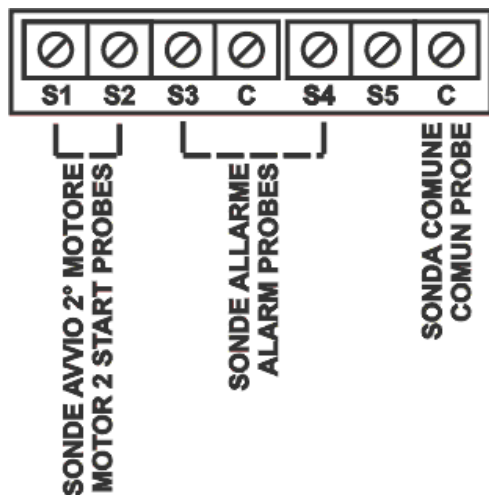
**SOVRACORRENTE POMPA 1
OVERCURRENT PUMP 1**

**SOVRACORRENTE POMPA 2
OVERCURRENT PUMP 2**

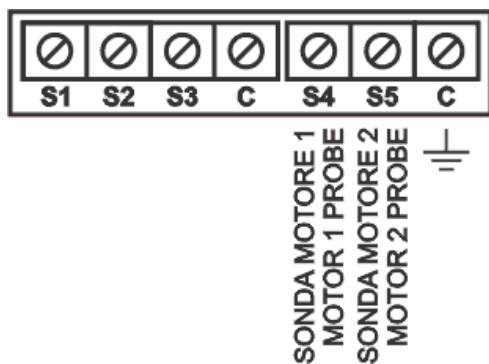
**ALLARME ATTIVO DA GA
ACTIVE ALARM FROM GA**

**ALLARME ATTIVO DA SONDE/G.MIN
ACTIVE ALARM FROM PROBES/G.MIN**

13.3 PRO-SL probe input expansion

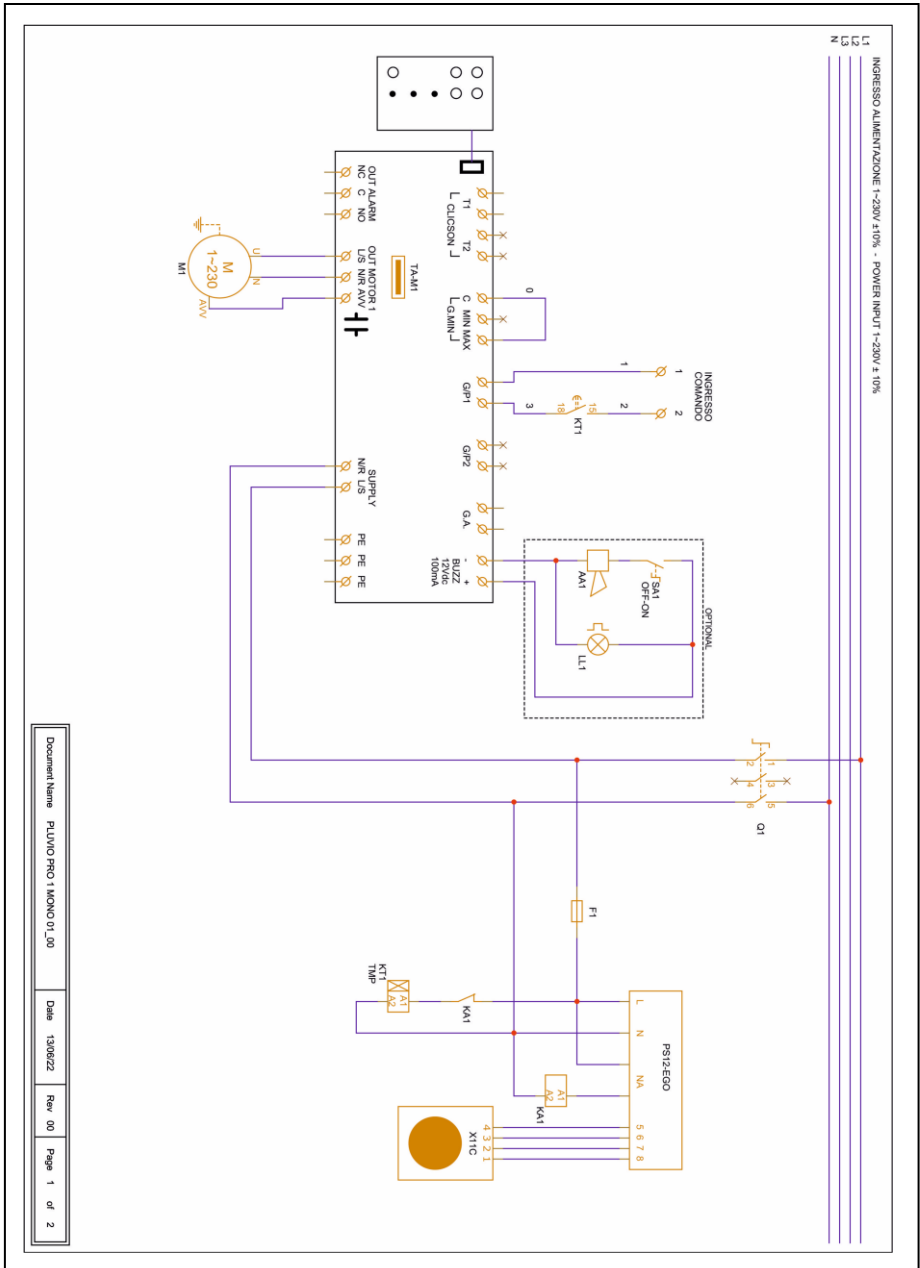


13.4 PRO-SL H20 probe input expansion

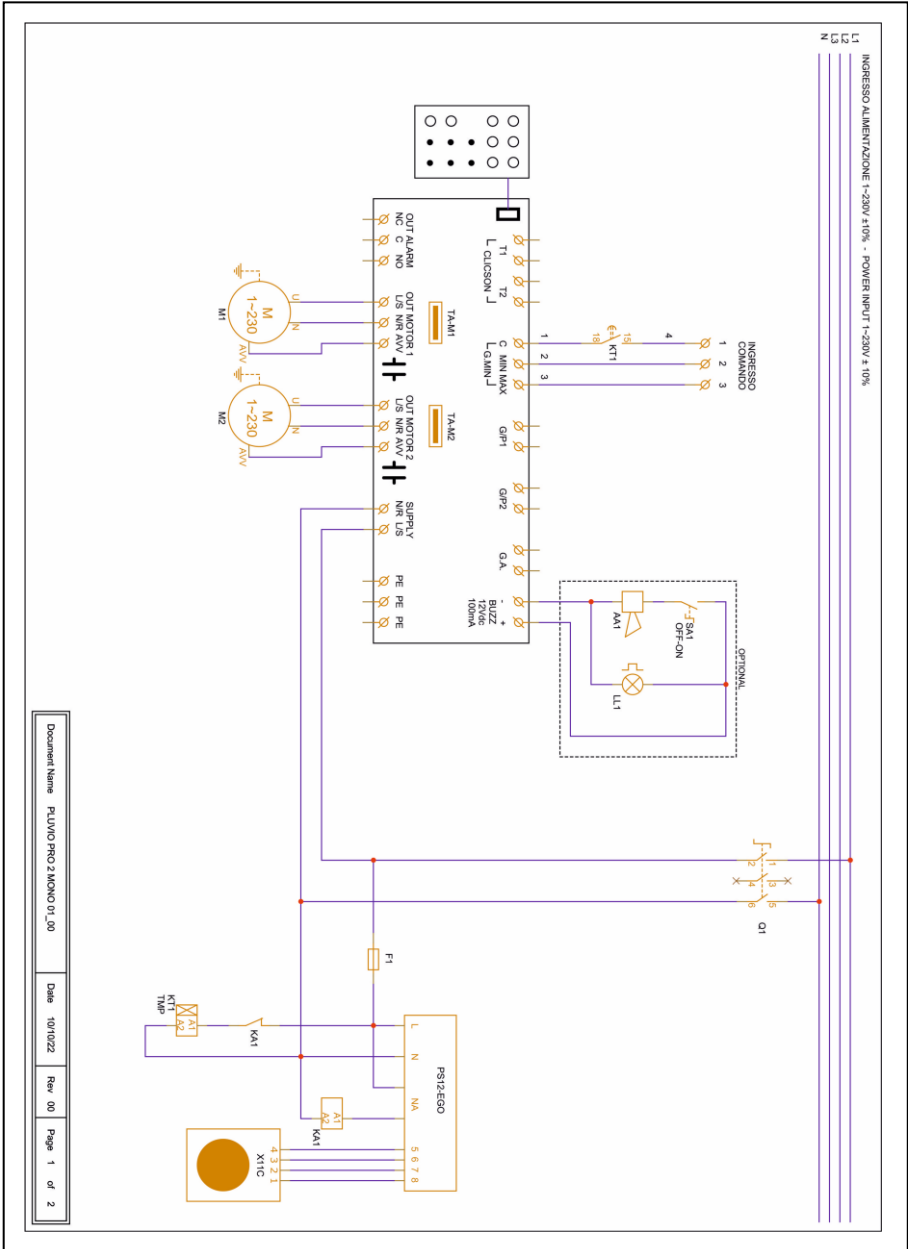


14. WIRING DIAGRAMS

14.1 PLUVIO PRO LED 1 MONO



14.2 PLUVIO PRO LED 2 MONO



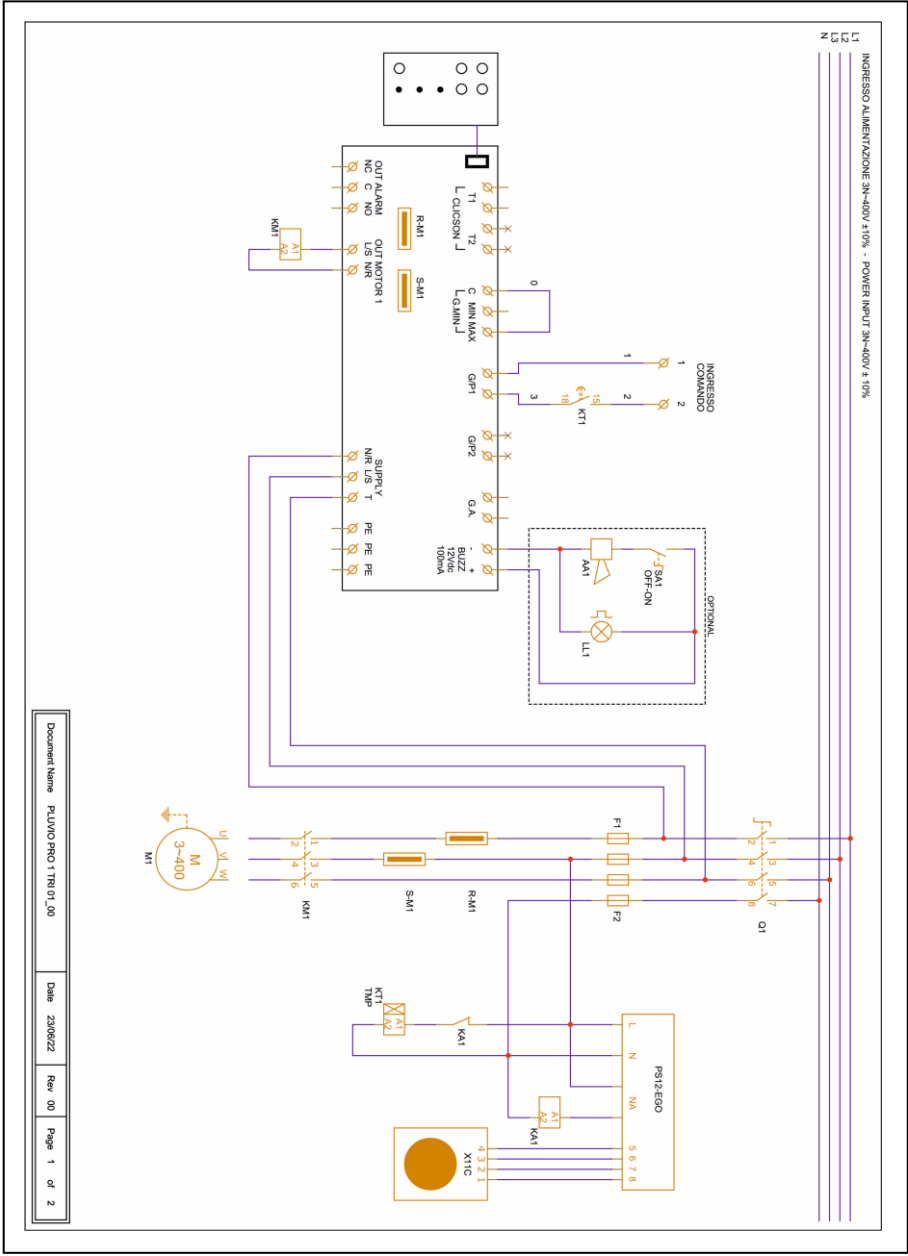
Document Name PLUVIO PRO 2 MONO 01_00

Date 10/10/22

Rev. 00

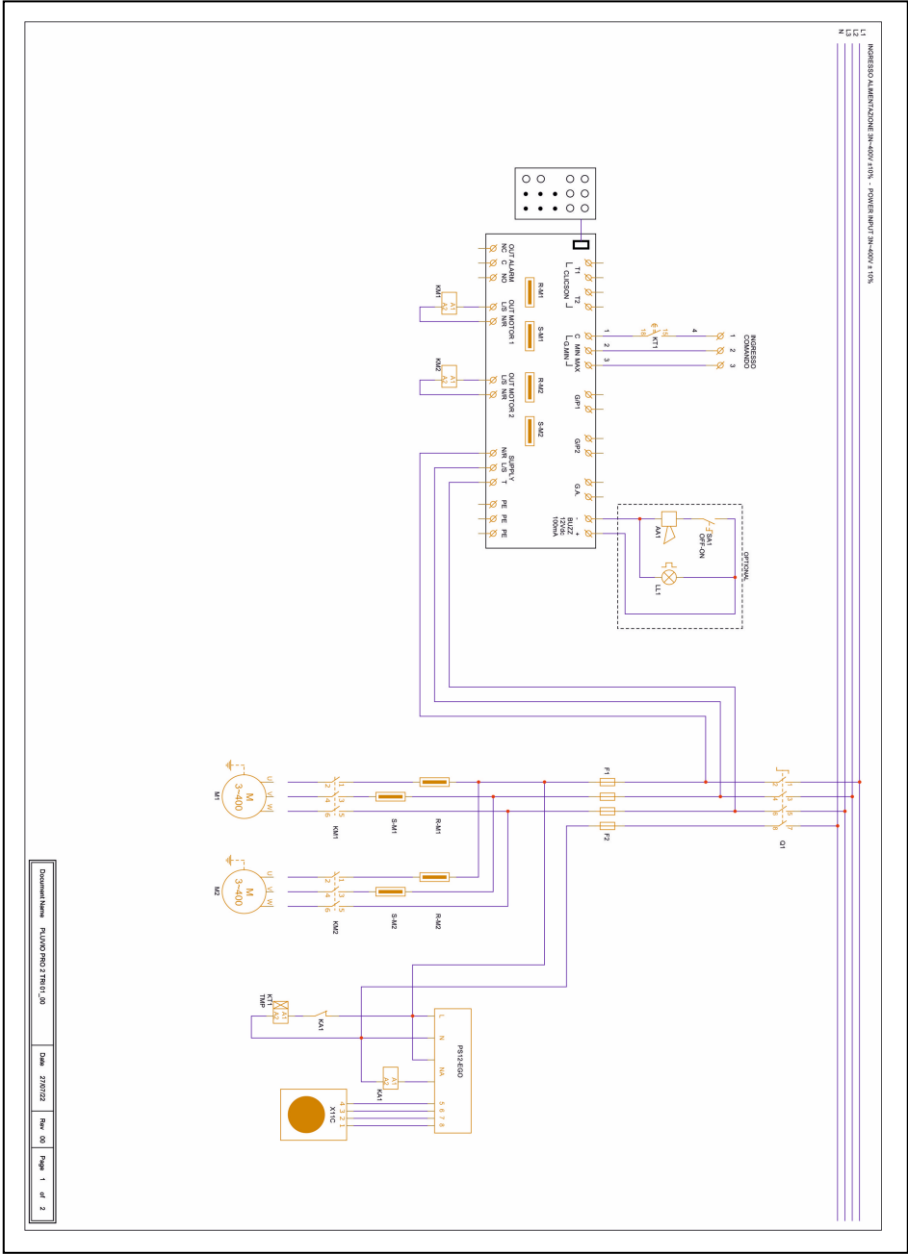
Page 1 of 2

14.3 PLUVIO PRO LED 1 TRI



Document Name: PLUVIO PRO 1 TRI 01_00
 Date: 23/08/22
 Rev: 00
 Page: 1 of 2

14.4 PLUVIO PRO LED 2 TRI



Documento Nome: PLUVIO PRO 2 TRI (1).doc Data: 2/28/2022 Rev: 00 Page: 1 di 2

15. RS485 MODBUS ADDRESSES

0x100	Board data
0x101	Board serial number
0x102	Voltage of board 1 in V
0x103	Voltage of board 2 in V
0x104	Current of pump 1 in A/10
0x105	Current of pump 2 in A/10
0x106	Current of pump 3 in A/10
0x107	Current of pump 4 in A/10
0x108	Cos-fi of pump 1 in/100
0x109	Cos-fi of pump 2 in/100
0x10A	Cos-fi of pump 3 in/100
0x10B	Cos-fi of pump 4 in/100
0x10C	Dip-Switch status
0x10D	Input status
0x10E	Output status
0x10F	Alarm 2 status
0x110	Alarm 1 status
0x111	Free
0x112	Free
0x113	Free
0x114	Free
0x115	Free
0x116	Alarm 2 reset
0x117	Alarm 1 reset
0x118	MANUAL control logical status
0x119	AUTOMATIC control logical status
0x11A	P1 hours of operation
0x11B	P2 hours of operation
0x11C	P3 hours of operation
0x11D	P4 hours of operation
0x11E	Program to be followed
0x11F	Type of Alarm Timer
0x120	Language
0x121	Display brightness on standby
0x122	ELENTEK name displayed on panel
0x123	Panel name enable
0x124	Klixon self-reset
0x125	Max. settable current in A/10
0x126	Alarm inhibition time at start in s/10

0x127	Pump start delay time in s/10
0x128	Pump off delay time in s/10
0x129	Simultaneous pump trigger delay time in s/10
0x12A	Minimum current alarm delay time in s/10
0x12B	Maximum current alarm delay time in s/10
0x12C	High/low voltage alarm delay time in s/10
0x12D	Pump 1 current calibration
0x12E	Pump 2 current calibration
0x12F	Pump 3 current calibration
0x130	Pump 4 current calibration
0x131	Board 1 voltage
0x132	Board 2 voltage
0x133	Pump rotation enable
0x134	Alarm output enable
0x135	Self-holding enable
0x136	Board 1 probe sensitivity
0x137	Board 2 probe sensitivity
0x138	Panel operation
0x139	Min level alarm enable
0x13A	Min voltage alarm threshold
0x13B	Max voltage alarm threshold
0x13C	Max current alarm threshold of pump 1 in A/10
0x13D	Max current alarm threshold of pump 2 in A/10
0x13E	Max current alarm threshold of pump 3 in A/10
0x13F	Max current alarm threshold of pump 4 in A/10
0x140	Cos-fi/current alarm selection
0x141	Min cos-fi alarm threshold of pump 1 in /100
0x142	Min cos-fi alarm threshold of pump 2 in /100
0x143	Min cos-fi alarm threshold of pump 3 in /100
0x144	Min cos-fi alarm threshold of pump 4 in /100
0x145	Min current alarm threshold of pump 1 in A/10
0x146	Min current alarm threshold of pump 2 in A/10
0x147	Min current alarm threshold of pump 3 in A/10
0x148	Min current alarm threshold of pump 4 in A/10
0x149	Min current automatic restart
0x14A	Automatic reset of time 1 in min
0x14B	Automatic reset of time 2 in min
0x14C	Automatic reset of time 3 in min
0x14D	Automatic reset of time 4 in min
0x14E	Cyclic reset enable
0x14F	Analog signal enable
0x150	Sensor type selection

0x151	Measurement unit selection
0x152	Analog signal operation
0x153	Analog sensor full scale in /10
0x154	Setpoint in /10
0x155	Start/stop threshold 1 in /10
0x156	Start/stop threshold 2 in /10
0x157	Start/stop threshold 3 in /10
0x158	Start/stop threshold 4 in /10
0x159	Service mode
0x15A	Scheduled maintenance due days
0x15B	Days since latest maintenance
0x15C	Scheduled maintenance alarm postponement days
0x15D	Installed expansion type
0x15E	MODBUS address
0x15F	Analogue sensor emergency system enable

16. SIZE TABLE

CODE	MODEL	MEASURES	TYPE
11015NB	PLUVIO PRO LED 1-Mono	195X245X120	PLASTIC
12015NB	PLUVIO PRO LED 2-Mono		
11015	PLUVIO PRO LED 1-Mono	310X240X185	PLASTIC
12015	PLUVIO PRO LED 2-Mono		
11016	PLUVIO PRO LED 1-Tri/7,5	310X240X185	PLASTIC
11017	PLUVIO PRO LED 1-Tri/11		
11018	PLUVIO PRO LED 1-Tri/15		
12016	PLUVIO PRO LED 2-Tri/7,5	310X240X185	PLASTIC
12017	PLUVIO PRO LED 2-Tri/11	390X310X230	PLASTIC
	PLUVIO PRO LED 2-Tri/15		

17. TROUBLESHOOTING

PROBLEM	CHECKS/SOLUTIONS
THE POWER ON LED FLASHES	<ul style="list-style-type: none">• Check that all phases are available at the panel input.• Check and modify the phase sequence at the input of the door lock disconnect switch.
THE PANEL IS POWERED UP BUT THE MOTOR DOES NOT START	<ul style="list-style-type: none">• Check that the green led on the automatic mode key is lit; otherwise press the key.• Check input status and settings.
THE PANEL IS SET TO AUTOMATIC MODE BUT THE MOTOR DOES NOT START.	<ul style="list-style-type: none">• Check input status and settings.• On the single phase model, check that the 230V~ voltage is present on the motor output terminals “L/S” and “N/R”; on the three-phase model check that the 400V~ voltage is present on terminals “L/S” and “N/R” and that the contactor winding is powered.
ON PUMP START-UP, THE THERMAL SWITCH TRIPS.	<ul style="list-style-type: none">• Check the maximum current setting in the settings.• Check the motor current with a current clamp.• Check the motor status
THE THERMAL SWITCH DOES NOT TRIP.	<ul style="list-style-type: none">• Check the maximum current setting in the settings.
THE PANEL IS IN MOTOR OVERTEMPERATURE ALARM STATUS	<ul style="list-style-type: none">• Check that the over-temperature control is disabled if the motor/s is/are not fitted with a thermal switch.• Check the motor status
NO LED LIGHTS UP ON THE CONTROL PANEL.	<ul style="list-style-type: none">• Check that the FLAT connector is inserted correctly.• Ensure that the door lock is set to ON.• On the panel input, check that the voltages 230V~ or 400V~ are present between the SUPPLY mains input terminals.• Check that the fuses are efficient.

ELENTEK SRL SOCIETÀ UNIPERSONALE

Via A. Meucci 5/11 - 35028 Piove di Sacco (PD) - ITALIA

Tel. +39 049 9730367 - Fax +39 049 9731063

www.elentek.com - info@elentek.com

VAT No. 04534630282

Code MQ 0040 UK

Rev. 01

Is. 09.2023

PLUVIO PRO - Manuel d'utilisation

TABLEAU ÉLECTRIQUE POUR 1 ET 2 MOTEURS

- INSTALLATIONS DE PREMIÈRE PLUIE -



Exclusive Italian
Production

SOMMAIRE

1. GÉNÉRALITÉS	5
2. AVERTISSEMENTS	6
3. DESCRIPTION GÉNÉRALE	7
4. INSTALLATION.....	9
5. INDICATIONS LUMINEUSES ET COMMANDES.....	10
6. ENTRÉES ET SORTIES CARTE MÈRE	11
7. ENTRÉES EXTENSIONS	13
7.1 <i>Extension RS485.....</i>	13
7.2 <i>Extension sorties contacts secs</i>	13
7.3 <i>Extension entrées sondes pour démarrage moteurs.....</i>	13
7.4 <i>Extension entrées sondes pour infiltration d'eau dans le compartiment d'huile</i>	13
7.5 <i>Extension dispositif batterie-tampon.....</i>	13
7.6 <i>Extension bluetooth-WIFI</i>	14
8. CONFIGURATIONS DIP-SWITCH CARTE MÈRE.....	15
8.1 <i>DIP-SWITCH 1 - Signalisation alarme de niveau sur entrée sondes</i>	15
8.2 <i>DIP-SWITCH 2 - Temporisation intervention ampèremétrique</i>	15
8.3 <i>DIP-SWITCH 3 - Désactivation entrée klaxon</i>	16
8.4 <i>DIP-SWITCH 4 - Activation réinitialisation automatique klaxon moteur.....</i>	16
8.5 <i>DIP-SWITCH 5 - Fonctionnement remplissage / évacuation entrée sondes</i>	16
8.6 <i>DIP-SWITCH 6 - Activation autoblocage (flotteurs marche/arrêt)</i>	17
8.7 <i>DIP-SWITCH 7 - Temporisation activation carte retour réseau.....</i>	17
8.8 <i>DIP-SWITCH 8 - Activation échangeur moteurs</i>	18
9. CONFIGURATIONS DIP-SWITCH ÉCRAN	19
9.1 <i>DIP-SWITCH 1 - Inversion entrées NO/NF (G/P1 – G/P2 – G.A.).....</i>	19
9.2 <i>DIP-SWITCH 2 - Suspension contrôle séquence de phases</i>	19
9.3 <i>DIP-SWITCH 3 – Activation essai automatique</i>	19
9.4 <i>DIP-SWITCH 4 - Touche manuelle à enfoncement ou à impulsions.....</i>	20
10. RÉGLAGES TRIMMER	21
10.1 <i>TRIMMER SENS. PROBE - Sensibilité sonde.....</i>	21

10.2	TRIMMER MIN - Intervention pour courant minimal.....	21
10.3	TRIMMER MAX - Intervention pour surintensité.....	22
11.	DÉTAILS CARTE	23
12.	SCHÉMAS DE RACCORDEMENT STANDARDS.....	24
12.1	Schéma de raccordement PLUVIO PRO Monophasé (230 V)	24
12.2	Schéma de raccordement PLUVIO PRO Triphasé (400 V).....	25
13.	SCHÉMA DE RACCORDEMENT EXTENSIONS	26
13.1	Extension PRO-RS485.....	26
13.2	Extension contacts secsPRO-6DO	26
13.3	Extension entrée sondes PRO-SL.....	27
13.4	Extension entrée sondes PRO-SL H2O.....	27
14.	SCHÉMAS ÉLECTRIQUES	28
14.1	PLUVIO PRO LED 1 MONO	28
14.2	PLUVIO PRO LED 2 MONO	29
14.3	PLUVIO PRO LED 1 TRI	30
14.4	PLUVIO PRO LED 2 TRI	31
15.	ADRESSES MODBUS RS485	32
16.	TABLEAU DES DIMENSIONS	35
17.	DIAGNOSTIC	36

1. GÉNÉRALITÉS

Ce manuel doit toujours accompagner l'appareil auquel il se réfère et être conservé dans un endroit accessible aux techniciens qualifiés chargés de l'utilisation et de l'entretien du système.

Nous recommandons à l'installateur/utilisateur de lire attentivement les consignes et informations contenues dans ce manuel avant d'utiliser le produit, ceci afin d'éviter tout endommagement ou utilisation incorrecte de ce dernier et tout risque d'annulation de la garantie.

Lire attentivement le manuel et se conformer aux instructions contenues dans ce dernier avant de mettre l'équipement en service.

Les indications et instructions de ce manuel se réfèrent à une utilisation standard du produit ; en cas de situation, fonctionnement ou application non décrite, contacter notre service d'assistance technique.

Pour toute nécessité d'intervention technique ou commande de pièces détachées, indiquer le code d'identification du modèle et le numéro de fabrication figurant sur sa plaque.

Notre service d'assistance technique est à disposition pour toute nécessité.

À réception de la marchandise, procéder à une inspection immédiate afin de vérifier que l'équipement n'a subi aucun dommage durant le transport. En cas d'anomalie, en avvertir immédiatement notre revendeur - 5 jours au plus tard à compter de la réception - ou contacter le service d'assistance clientèle du fabricant en cas d'achat direct.



N.B. : les informations contenues dans ce manuel peuvent être modifiées sans préavis. Ces instructions sont fournies à titre strictement indicatif, et le fabricant décline toute responsabilité en cas de dommage lié à l'interprétation de ces dernières. Rappelons que toute négligence des indications fournies comporte des risques de blessure ou de dommage matériel.

Il est en tout état de cause obligatoire de respecter les dispositions locales et les lois en vigueur.

2. AVERTISSEMENTS



Le tableau électrique doit exclusivement être utilisé pour le fonctionnement prévu. Toute autre application ou utilisation de ce dernier sera considérée comme incorrecte et dangereuse.

En cas d'incendie sur le lieu d'installation ou à proximité de ce dernier, ne pas utiliser de jets d'eau mais des moyens d'extinction adaptés (poudre, mousse, anhydride de carbone).

Installer l'appareil à distance des sources de chaleur et dans un endroit sec et protégé en respectant le degré de protection (IP) déclaré.

Il est conseillé d'installer un dispositif de sécurité permettant de protéger la ligne d'alimentation du tableau conformément aux normes électriques en vigueur.

Sectionner l'alimentation secteur avant toute intervention sur le tableau électrique ou sur l'installation.

Il est interdit de déposer des éléments du tableau sans l'autorisation expresse du fabricant : toute violation ou modification non autorisée annulera la garantie.

Toutes les opérations d'installation et d'entretien doivent être effectuées par un technicien spécialisé connaissant les normes de sécurité en vigueur.

Il est conseillé d'effectuer le branchement à une installation de terre efficace.

Après branchement de l'installation, vérifier la configuration du tableau électrique pour éviter le démarrage automatique de l'électropompe.

Le fabricant décline toute responsabilité dans les cas suivants :

- Installation incorrecte ;
- Utilisation du tableau par un personnel non qualifié ;
- Lacunes graves des opérations d'entretien prévues ;
- Utilisation de pièces détachées non originales ou non adaptées au modèle ;
- Modifications ou interventions non autorisées ;
- Non-observation partielle ou totale des instructions.

3. DESCRIPTION GÉNÉRALE

- Alimentation carte monophasée 100-240 Vca 50/60 Hz ;
- Alimentation carte triphasée 310-450 Vca 50/60Hz ;
- Autoconsommation carte électronique 3 W ;
- Entrées G/P1 et G/P2 normalement ouvertes pour démarrage des moteurs ;
- Entrées C-MIN-MAX pour sondes de niveau unipolaires ;
- Entrées T1 et T2 normalement fermées pour pastille thermique moteur (klixon) ;
- Entrée G.A. normalement ouverte pour activation alarme ;
- Sorties numériques pour alarmes de surintensité moteurs sur entrée G.A. et sur entrée sondes ;
- Sortie alarme cumulative à contacts secs (NF-F-NO charge résistive - 5 A / 250 V) ;
- Sortie alarme cumulative sous tension (12 Vcc / 100 mA) ;
- DIP-SWITCH 1 signalisation alarme de niveau sur entrée sondes ;
- DIP-SWITCH 2 temporisation intervention ampèremétrique 5/10 secondes ;
- DIP-SWITCH 3 configuration sorties alarmes ;
- DIP-SWITCH 4 activation réinitialisation alarme par klixon moteur ;
- DIP-SWITCH 5 fonctionnement remplissage / évacuation ou pressurisation ;
- DIP-SWITCH 6 activation autoblocage (flotteurs marche/arrêt) ;
- DIP-SWITCH 7 - temporisation activation carte retour réseau ;
- DIP-SWITCH 8 activation échangeur moteurs ;
- DIP-SWITCH 1 écran - inversion entrées NO/NF (G/P1 – G/P2 – G.A.) ;
- DIP-SWITCH 2 écran - suspension contrôle séquence de phases ;
- DIP-SWITCH 3 écran - activation essai automatique ;
- DIP-SWITCH 4 écran - manuel fixe/par impulsions ;
- Bouton AUTOMATIQUE ;
- Bouton 0 « standby » ;
- Bouton MANUEL :
- Led verte de présence alimentation secteur / séquence de phases absente ou erronée ;
- Led verte de fonctionnement automatique activé ;
- Led verte moteurs activés ;
- Led rouge alarme niveau minimum/maximum ou entrée G.A. ;
- Led rouge alarme moteur en surcharge / alarme courant minimum ;
- Led rouges alarme activation klixon moteur ;
- Contrôle séquence de phases absente ou erronée en entrée alimentation ;
- Protections auxiliaires et moteur avec fusibles ;

- Sectionneur général bloque-porte (si prévu) ;
- Apprêtement pour condensateurs de marche pour version monophasée (non inclus) ;
- Boîtier en ABS, IP55 ;
- Température ambiante : -5/+40 °C ;
- Altitude 2 000 m ;
- Humidité relative 50 % à 40 °C (non condensée).

ATTENTION !



Pour de plus amples informations techniques, voir la plaque du tableau électrique.

Les caractéristiques générales peuvent varier en cas d'ajout d'accessoires au produit standard. L'ajout d'accessoires risque d'entraîner des modifications aux caractéristiques susmentionnées.

4. INSTALLATION

Vérifier que la tension d'alimentation secteur correspond à celle indiquée sur la plaque du tableau électrique et du moteur relié à ce dernier, puis effectuer le branchement à la terre avant tous les autres raccordements.

La ligne d'alimentation doit être protégée par un interrupteur magnétothermique différentiel.

Serrer les câbles électriques dans les bornes prévues en utilisant un outil de dimension adaptée afin de ne pas endommager les vis de fixation. Faire preuve d'une attention particulière en cas d'utilisation d'un tournevis électrique.

Le tableau électrique est conçu pour une fixation murale avec vis et chevilles en utilisant les trous pratiqués sur les angles du boîtier ou les brides éventuellement prévues.

Installer l'appareil dans un lieu conforme au degré de protection requis et avoir soin de ne pas endommager son boîtier en le perçant pour loger les presse-étoupes.

Éviter d'utiliser des câbles multipolaires avec conducteurs reliés à des charges inductives et de puissance, ou des conducteurs de signaux comme sondes et entrées numériques.

Réduire autant que possible la longueur des câbles de raccordement en évitant toute forme en spirale pouvant avoir des effets inductifs sur les composants électroniques.

Tous les conducteurs utilisés pour le câblage doivent être proportionnés en fonction de la charge à alimenter.

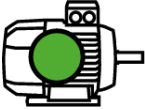
5. INDICATIONS LUMINEUSES ET COMMANDES



LED verte FIXE présence alimentation secteur

LED verte CLIGNOTANTE séquence de phases absente ou erronée

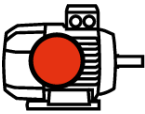
LED verte ÉTEINTE dispositif non alimenté ;



LED verte FIXE électropompe en fonctionnement

LED verte CLIGN. RAPIDE (1 seconde) contrôle courant minimal activé

LED verte ÉTEINTE électropompes en stand-by



LED rouge FIXE alarme moteur en protection thermique

LED rouge CLIGNOTANTE LENTE alarme courant minimal

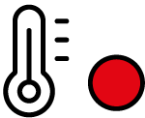
LED rouge CLIGN. RAPIDE infiltration d'eau dans le compartiment à huile

LED rouge CLIGN. RAPIDE (1 seconde) contrôle courant minimal désactivé



LED rouge FIXE alarme niveau sur entrée sondes

LED rouge CLIGNOTANTE alarme sur entrée G.A.



LED rouge FIXE alarme surchauffe moteur avec réinitialisation manuelle

LED rouge CLIGN. alarme surchauffe moteur avec réinitialisation automatique

Bouton AUT fonctionnement automatique

Bouton AUT pour reset alarmes (maintenir enfoncé durant 2 secondes)



LED verte FIXE fonctionnement automatique activé

LED verte CLIGN. LENT mode d'étalonnage courant moteur (min./max.)

LED verte ÉTEINTE fonctionnement automatique désactivé



Bouton 0 arrêt moteur ou stand-by fonctionnement



Bouton MAN fonctionnement manuel

6. ENTRÉES ET SORTIES CARTE MÈRE

T1	Entrée normalement ouverte pour klaxon moteur 1 (pastille thermique anti-surchauffe). Installer un cavalier si cette entrée n'est pas utilisée.
-----------	--

T2	Entrée normalement ouverte pour klaxon moteur 2 (pastille thermique anti-surchauffe). Installer un cavalier si cette entrée n'est pas utilisée.
-----------	--

C - MIN - MAX	Entrée pour sondes de niveau unipolaires Entrée pour flotteur de niveau minimum (raccordement entre C et MAX). Entrée pour activation générale (raccordement entre C et MAX). Installer un cavalier entre C et MAX si cette entrée n'est pas utilisée.
----------------------	---

G/P1	Entrée pour activation moteur 1. Avec le fonctionnement en rotation activé, le premier moteur démarre en alternance à chaque ouverture et fermeture de l'entrée.
-------------	---

G/P2	Entrée pour activation moteur 2. Avec le fonctionnement en rotation activé, les deux moteurs démarrent, indépendamment de l'état de l'entrée G/P1.
-------------	---

G.A.	Entrée pour activation alarme.
-------------	--------------------------------

OUT ALARM (NF - F - NO)	Sortie alarme cumulative à contacts secs (charge résistive - 5 A - 250 V) pour : <ul style="list-style-type: none">- Alarme de niveau sur sondes (sélectionnable DIP SWITCH 1).- Alarme sur entrée G.A.- Alarme courant minimum moteur.- Alarme surintensité moteur.- Alarme surchauffe moteur.- Alarme séquence ou absence de phase.- Alarme niveau maximum.
------------------------------------	--

BUZZ +/-	Sortie alarme sous tension 12 Vcc - 100 mA.
-----------------	---

MONOPHASÉ :

- L/S - Phase moteur
- N/R - Neutre moteur
- AVV - Démarrage avec condensateur à bord tableau

OUT MOTOR

TRIPHASÉ :

- T1 (contacteur) - Phase U moteur
 - T2 (contacteur) - Phase V moteur
 - T3 (contacteur) - Phase W moteur
-



Mise à la terre.

7. ENTRÉES EXTENSIONS

7.1 Extension RS485

A(-) – B(+) Module pour norme de communication **RS485** à protocole **MODBUS**

7.2 Extension sorties contacts secs

O1 – O6

Module pour 6 sorties numériques 300 mA 35 V max. pour signalisation de :

- O1 : marche moteur 1
 - O2 : marche moteur 2
 - O3 : protection surintensité moteur 1
 - O4 : protection surintensité moteur 2
 - O5 : alarme activée sur GA
 - O6 : alarme activée sur sondes/G.MIN
-

7.3 Extension entrées sondes pour démarrage moteurs

C – S1 ÷ S4

Module entrées PRO-SL :

- C – MIN – MAX (sur carte principale) : démarrage 1er moteur
 - C (extension) : commune
 - S1 – S2 (extension) : sonde de commande démarrage 2e moteur
 - S3 – S4 (extension) : sonde de signalisation niveau maximum
-

7.4 Extension entrées sondes pour infiltration d'eau dans le compartiment d'huile

C – S4 ÷ S5

Module entrées RL-H2O :

- C : commune (à raccorder au potentiel de terre)
 - S4 (extension) : sonde pour contrôle moteur 1
 - S5 (extension) : sonde pour contrôle moteur 2
-

7.5 Extension dispositif batterie-tampon

Module PRODBT pour raccordement batterie-tampon 6V 1,2Ah pour contrôle du flotteur d'alarme et signalisation absence d'alimentation secteur

7.6 Extension bluetooth-WIFI

Permet de relier le tableau à n'importe quel appareil/dispositif via wi-fi ou bluetooth afin d'utiliser l'application Elentek

8. CONFIGURATIONS DIP-SWITCH CARTE MÈRE

Configurer le DIP-SWITCH avec le tableau éteint.



8.1 DIP-SWITCH 1 - Signalisation alarme de niveau sur entrée sondes

OFF ↓	Signalisation alarme de niveau sur entrée sondes désactivée.
--------------	--

ON ↑	Signalisation alarme de niveau sur entrée sondes activée.
-------------	---

Le DIP-SWITCH 1 permet d'activer la signalisation d'alarme de niveau sur entrée sondes ou flotteur de niveau minimum (entrée C-MIN-MAX).

Sur OFF, le changement d'état de l'entrée n'entraîne aucune signalisation d'alarme.

Sur ON, le changement d'état de l'entrée entraîne, selon que la fonction est d'évacuation ou de remplissage, la signalisation de l'alarme sur le tableau et l'activation de la sortie alarme à contacts secs et de la sortie alarme sous tension.

8.2 DIP-SWITCH 2 - Temporisation intervention ampèremétrique

OFF ↓	Temporisation intervention ampèremétrique moteur de 5 secondes.
--------------	---

ON ↑	Temporisation intervention ampèremétrique moteur de 10 secondes.
-------------	--

Le DIP-SWITCH 2 permet de sélectionner un délai de temporisation de l'intervention thermique de 5 ou 10 secondes.

La configuration de ce paramètre permet d'éviter l'intervention du déclenchement thermique pour surintensité durant le démarrage du moteur, et donc le courant de démarrage.

Sur OFF, la temporisation de l'intervention ampèremétrique au démarrage du moteur est de 5 secondes.

Sur ON, la temporisation de l'intervention ampèremétrique au démarrage du moteur est de 10 secondes.

8.3 DIP-SWITCH 3 - Désactivation entrée klixon

OFF ↓	Contrôle surchauffe moteur klixon activé
ON ↑	Contrôle surchauffe moteur klixon désactivé

Le DIP-SWITCH 3 permet d'activer l'entrée klixon pour le contrôle surchauffe du moteur.

Sur OFF, les entrées klixon sont activées.

Sur ON, les entrées klixon sont désactivées.

Si les entrées sont désactivées et les moteurs non équipés de pastille thermique, il n'est pas nécessaire d'installer un cavalier.

8.4 DIP-SWITCH 4 - Activation réinitialisation automatique klixon moteur

OFF ↓	Alarme surchauffe moteur avec réinitialisation manuelle.
ON ↑	Alarme surchauffe moteur avec réinitialisation automatique

Le DIP-SWITCH 4 permet de sélectionner si l'alarme de surchauffe moteur déclenchée par les entrées klixon T1 et T2 doit être réinitialisée manuellement en maintenant le bouton AUT enfoncé, ou bien en automatique.

Sur OFF, la réinitialisation est manuelle en cas de surchauffe moteur.

Sur ON, la réinitialisation est automatique en cas de surchauffe.

8.5 DIP-SWITCH 5 - Fonctionnement remplissage / évacuation entrée sondes

OFF ↓	Fonctionnement sondes de niveau en remplissage
ON ↑	Fonctionnement sondes de niveau en évacuation ou pressurisation

Le DIP-SWITCH 5 permet de sélectionner si l'entrée sondes C-MIN-MAX doit être utilisée en mode évacuation ou remplissage.

Sur OFF (remplissage), l'entrée est utilisée pour activer le système en l'absence d'eau. L'entrée C-MIN-MAX doit être ouverte pour activer le système. En cas d'utilisation d'une commande on/off de type flotteur, utiliser l'entrée C-MAX.

Sur ON (évacuation ou pressurisation), l'entrée est utilisée pour activer le système en présence d'eau. L'entrée C-MIN-MAX doit être fermée pour activer le système. En cas d'utilisation d'une commande on/off de type flotteur, utiliser l'entrée C-MAX.

N.B. : Installer un cavalier sur l'entrée C-MAX si aucun contrôle de niveau min. n'est utilisé.

8.6 DIP-SWITCH 6 - Activation autoblocage (flotteurs marche/arrêt)

OFF ↓	Désactivation autoblocage (flotteurs marche/arrêt)
ON ↑	Activation autoblocage (flotteurs marche/arrêt)

Le DIP-SWITCH 6 permet d'activer l'autoblocage pour flotteurs marche/arrêt pour l'évacuation des eaux usées.

Avec cette configuration, raccorder le flotteur d'arrêt sur l'entrée C-MAX et les flotteurs de démarrage sur G/P1 et G/P2.

Sur OFF, le fonctionnement à autoblocage des flotteurs est désactivé.

Sur ON, le fonctionnement à autoblocage des flotteurs est activé.

N.B. : Ne pas activer sur les installations de pressurisation. N'activer en évacuation qu'avec l'entrée C-MIN-MAX avec flotteur ou sondes de niveau.

8.7 DIP-SWITCH 7 - Temporisation activation carte retour réseau

OFF ↓	Désactivation temporisation carte au rétablissement de l'alimentation secteur
ON ↑	Activation temporisation carte au rétablissement de l'alimentation secteur

Le DIP-SWITCH 7 permet d'activer la temporisation d'activation de la carte au rétablissement de l'alimentation secteur.

Sur OFF, le tableau est immédiatement activé avec le rétablissement de l'alimentation secteur.

Sur ON, le tableau est activé 30 secondes avec le rétablissement de l'alimentation secteur.

N.B. : après une panne d'alimentation, le tableau se réactive en maintenant l'état AUT-0-MAN configuré précédemment.

8.8 DIP-SWITCH 8 - Activation échangeur moteurs

OFF ↓	Désactivation échangeur
--------------	-------------------------

ON ↑	Activation échangeur
-------------	----------------------

Le DIP-SWITCH 8 permet d'activer la fonction d'alternance automatique des moteurs.

Sur OFF, l'entrée G/P1 commande directement et indépendamment la sortie moteur 1 et G/P2 ainsi que, par conséquent, la sortie moteur 2.

Sur ON, chaque déclenchement de l'entrée G/P1 active en alternance les sorties moteurs, les deux moteurs étant démarrés en cas de déclenchement de l'entrée G/P2 également. L'échangeur activé permet, outre l'alternance des moteurs à chaque déclenchement de l'entrée G/P1, l'alternance en cas de :

- **Surintensité d'un moteur.**
 - **Stand-by d'un moteur.**
 - **Manque d'eau lors du rétablissement automatique suivant.**
-

9. CONFIGURATIONS DIP-SWITCH ÉCRAN

Configurer le DIP-SWITCH avec le tableau éteint.



9.1 DIP-SWITCH 1 - Inversion entrées NO/NF (G/P1 – G/P2 – G.A.)

OFF ↓ Entrées normalement ouvertes.

ON ↑ Entrées normalement fermées.

Le DIP-SWITCH 1 permet d'inverser l'activation des entrées numériques G/P1 - G/P2 - G.A.

Sur OFF, les entrées normalement ouvertes activent le système à la fermeture du contact.

Sur ON, les entrées normalement fermées activent le système à l'ouverture du contact.

9.2 DIP-SWITCH 2 - Suspension contrôle séquence de phases

OFF ↓ Contrôle séquence de phases absente ou erronée en entrée activé.

ON ↑ Contrôle séquence de phases absente ou erronée désactivé.

Le DIP-SWITCH 2 permet de désactiver le contrôle séquence de phases absente ou erronée en entrée du tableau électrique.

Sur OFF, le contrôle anomalie de phases en alimentation est activé.

Sur ON, le contrôle anomalie de phases en alimentation est désactivé.

N.B. ce contrôle est activé sur la version triphasée uniquement.

9.3 DIP-SWITCH 3 – Activation essai automatique

OFF ↓ Essai automatique moteur(s) désactivé

ON ↑ Essai automatique moteur(s) activé

Le DIP-SWITCH 3 permet d'activer l'essai automatique du ou des moteurs.

Sur OFF, l'essai automatique est désactivé.

Sur ON, l'essai automatique est activé.

L'essai automatique a une durée fixe non réglable et active la ou les pompes (en fonction du modèle de tableau) durant 2 sec. toutes les 48 h.

Le test automatique des pompes peut uniquement être lancé si la fonction Automatique est activée sur le tableau.

9.4 DIP-SWITCH 4 - Touche manuelle à enfoncement ou à impulsions

OFF ↓ Touche manuelle à enfoncement.

ON ↑ Touche manuelle à impulsions.

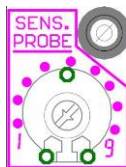
Le DIP-SWITCH 4 permet d'activer le fonctionnement de la touche manuelle.

Sur OFF, la touche manuelle maintenue enfoncée active le moteur, et ce dernier s'arrête au relâchement de la touche.

Sur ON, la touche manuelle active le moteur à la première impulsion et arrête le moteur à l'impulsion suivante.

10. RÉGLAGES TRIMMER

10.1 TRIMMER SENS. PROBE - Sensibilité sonde



Le trimmer « SENS. PROBE » permet de modifier la sensibilité des sondes en fonction de la conductivité du liquide, et la sensibilité devra donc être augmentée en cas de liquide présentant une faible conductivité.

10.2 TRIMMER MIN - Intervention pour courant minimal



Le trimmer « MIN » permet de régler le courant minimum du moteur en vue d'une protection accrue contre la marche à sec, ou pour ne pas utiliser de sondes ou de flotteurs de niveau minimum.

10.2.1 Courant nominal moteur

Si le courant nominal du moteur est connu, configurer une valeur d'environ 15 % inférieure à ce dernier, selon les indications de la carte sérigraphiée.

10.2.2 Étalonnage assisté

Pour accéder au mode étalonnage assisté, maintenir enfoncée la touche 0 du moteur 1 durant l'allumage du tableau, la DEL verte de la touche AUT clignote.

Démarrer le moteur avec la touche MAN et tourner le trimmer dans le sens des aiguilles d'une montre (à partir de la valeur minimum) jusqu'à allumage de la LED verte électropompe en fonctionnement.

Il est néanmoins possible de désactiver le contrôle en tournant le trimmer au minimum si l'entrée C-MIN-MAX avec sondes de niveau ou flotteur est utilisée.

Une fois la désactivation effectuée, la LED rouge moteur en protection thermique s'allume et clignote rapidement durant 1 seconde.

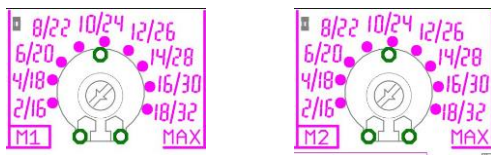
N.B. : Pour étalonner le courant minimum, démarrer le moteur en présence d'eau.

L'échelle du courant est fonction de la puissance du modèle de tableau :

de 1 à 18 A, ou de 15 à 32 A



10.3 TRIMMER MAX - Intervention pour surintensité



Le trimmer MAX permet de régler la valeur de courant maximum du moteur au-delà de laquelle le système se placera sous protection pour surintensité.

Le courant maximum peut être réglé des deux façons suivantes :

- Courant nominal moteur.
- Étalonnage assisté.

10.3.1 Courant nominal moteur

Si le courant nominal du moteur est connu, configurer une valeur supérieure d'environ 15 % selon les indications de la carte sérigraphiée.

10.3.2 Étalonnage assisté

Maintenir enfoncée la touche 0 du moteur 1 durant l'allumage du tableau, la DEL verte de la touche AUT clignote.

Démarrer le moteur avec la touche MAN et tourner le trimmer dans le sens des aiguilles d'une montre (à partir de la valeur minimum), jusqu'à allumage de la LED rouge de protection thermique.

La LED rouge allumée indique que le courant configuré est de 15 % supérieur à celui absorbé par le moteur.



N.B. : Pour étalonner le courant maximum, démarrer le moteur en présence d'eau.

L'échelle du courant est fonction de la puissance du modèle de tableau :
de 1 à 18 A, ou de 15 à 32 A

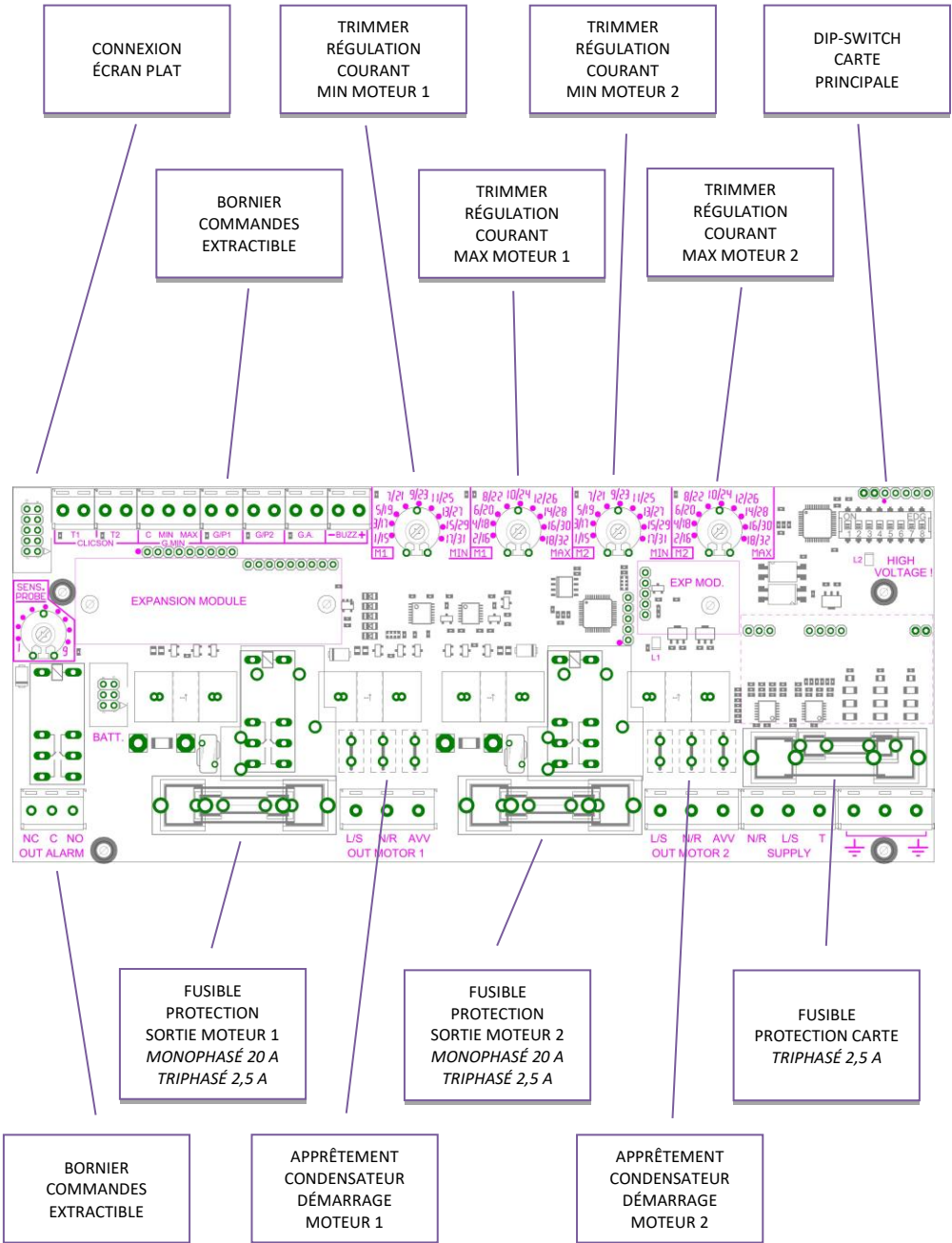
ATTENTION !



Il est recommandé d'étalonner le trimmer en respectant le courant maximum déclaré du tableau de distribution.

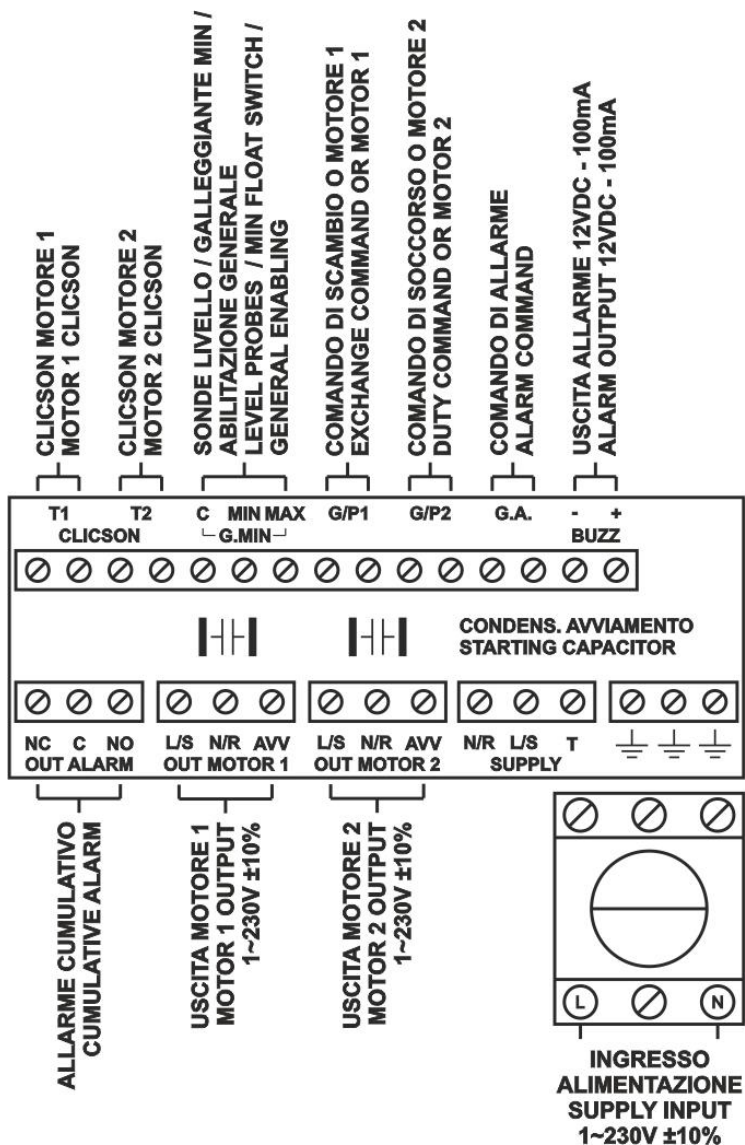
Le dépassement du seuil maximum entraîne l'annulation immédiate de la garantie.

11. DÉTAILS CARTE

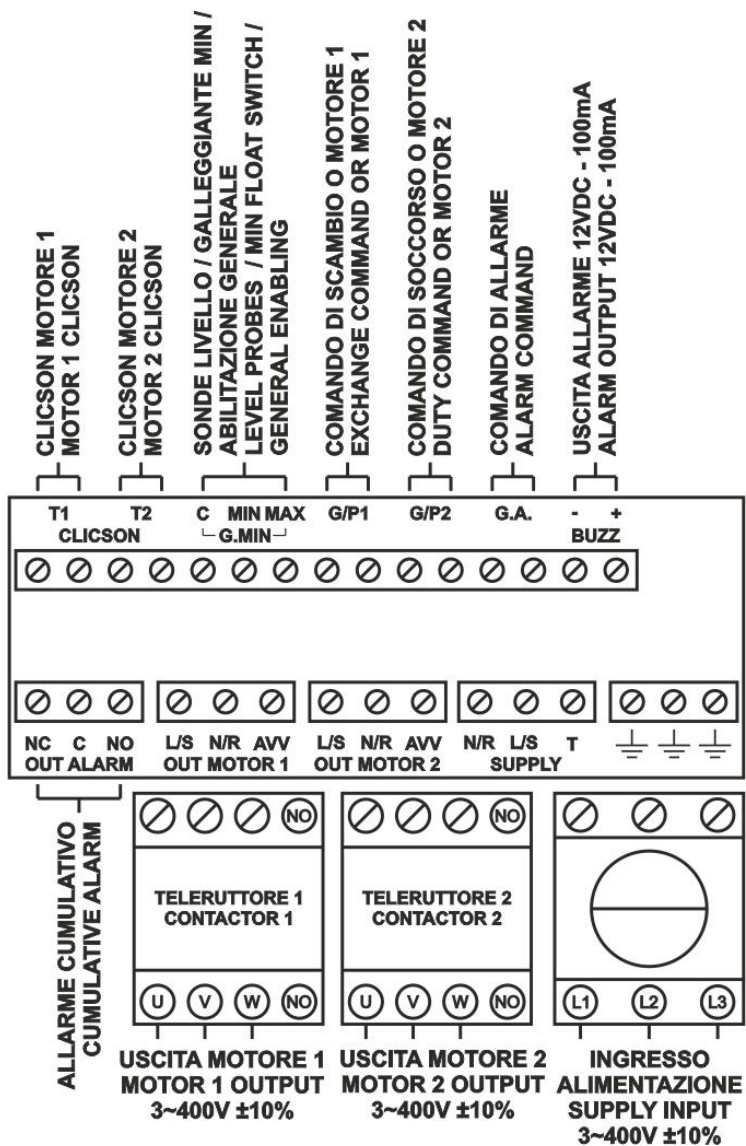


12. SCHEMAS DE RACCORDEMENT STANDARDS

12.1 Schéma de raccordement PLUVIO PRO Monophasé (230 V)



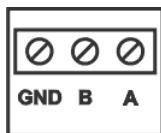
12.2 Schéma de raccordement PLUVIO PRO Triphasé (400 V)



N.B. : Dans la version triphasée 230 V, alimentation et moteur doivent être de 3~230 V.

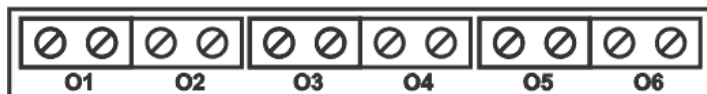
13. SCHEMA DE RACCORDEMENT EXTENSIONS

13.1 Extension PRO-RS485



**CONNESSIONE RS485
RS485 CONNECTION**

13.2 Extension contacts secsPRO-6DO



**POMPA 1 IN MOTO
PUMP 1 RUNNING**

**POMPA 1 IN MOTO
PUMP 1 RUNNING**

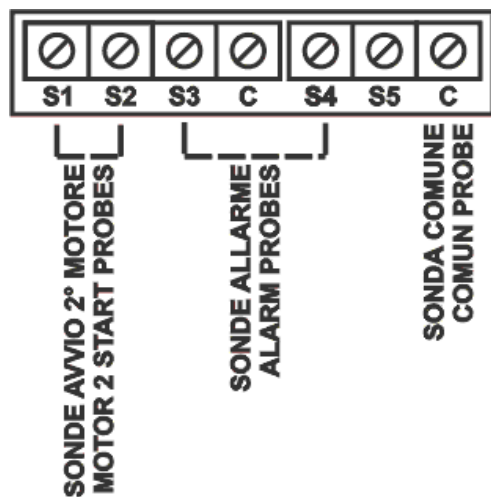
**SOVRACORRENTE POMPA 1
OVERCURRENT PUMP 1**

**SOVRACORRENTE POMPA 2
OVERCURRENT PUMP 2**

**ALLARME ATTIVO DA GA
ACTIVE ALARM FROM GA**

**ALLARME ATTIVO DA SONDE/G.MIN
ACTIVE ALARM FROM PROBES/G.MIN**

13.3 Extension entrée sondes PRO-SL

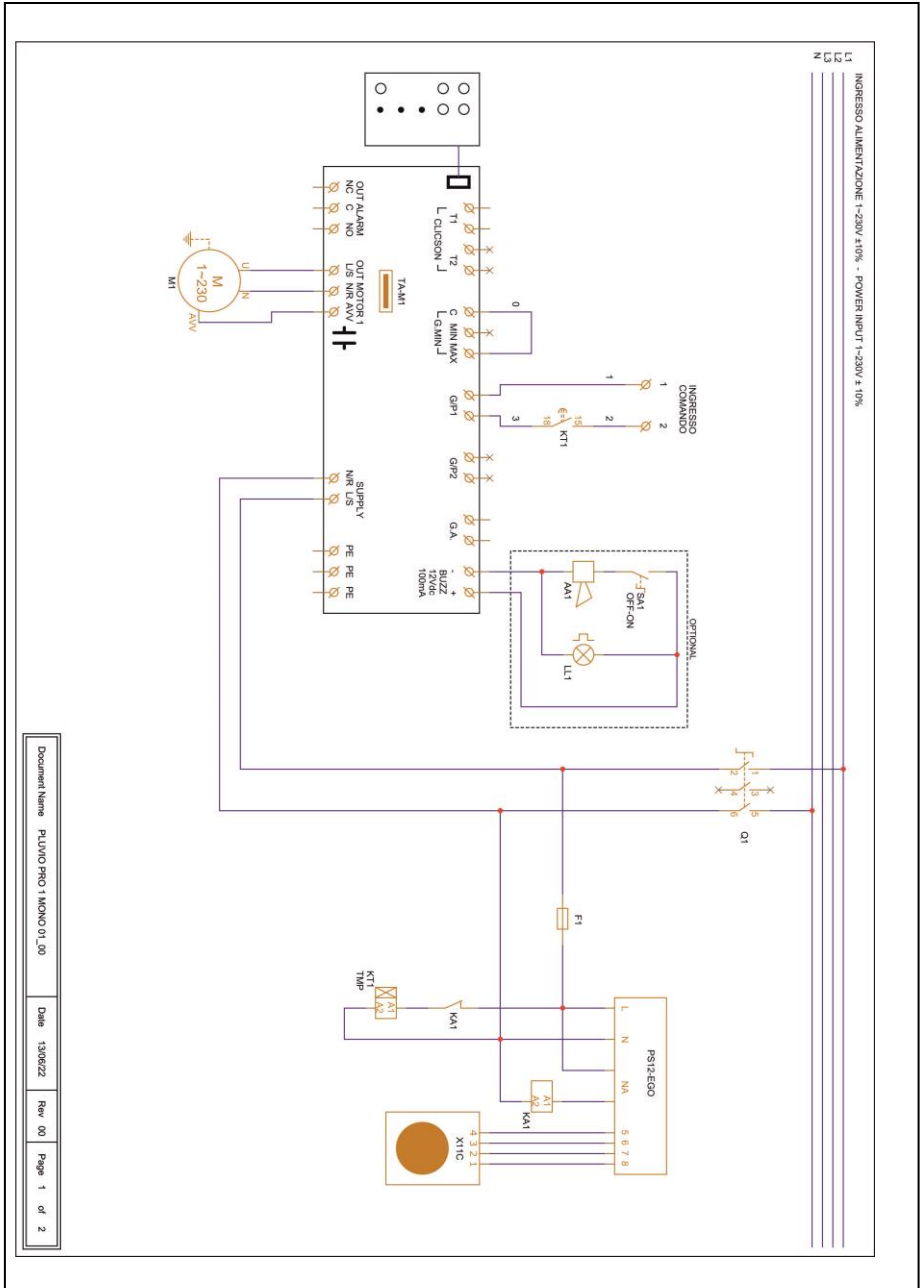


13.4 Extension entrée sondes PRO-SL H2O

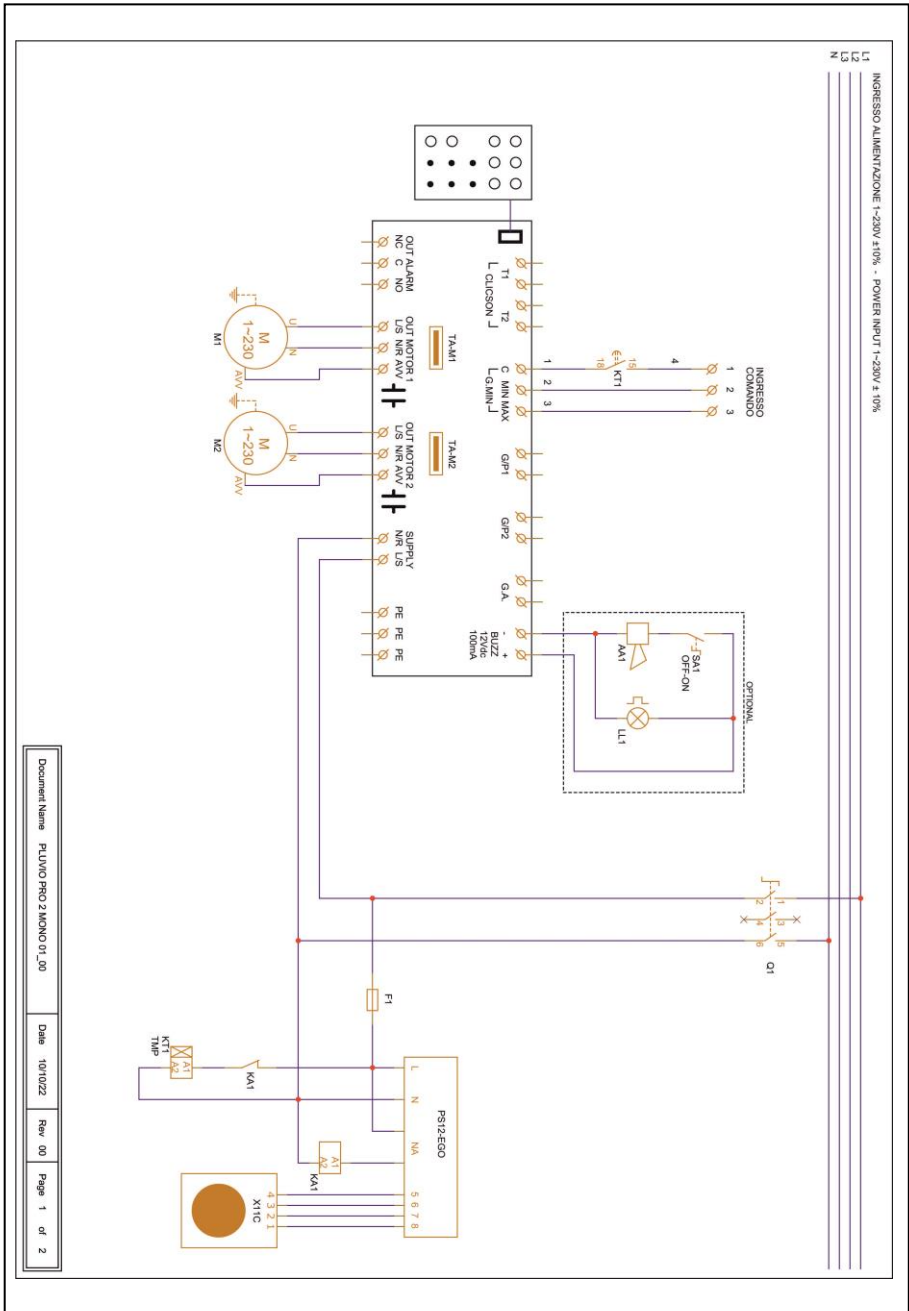


14. SCHEMAS ÉLECTRIQUES

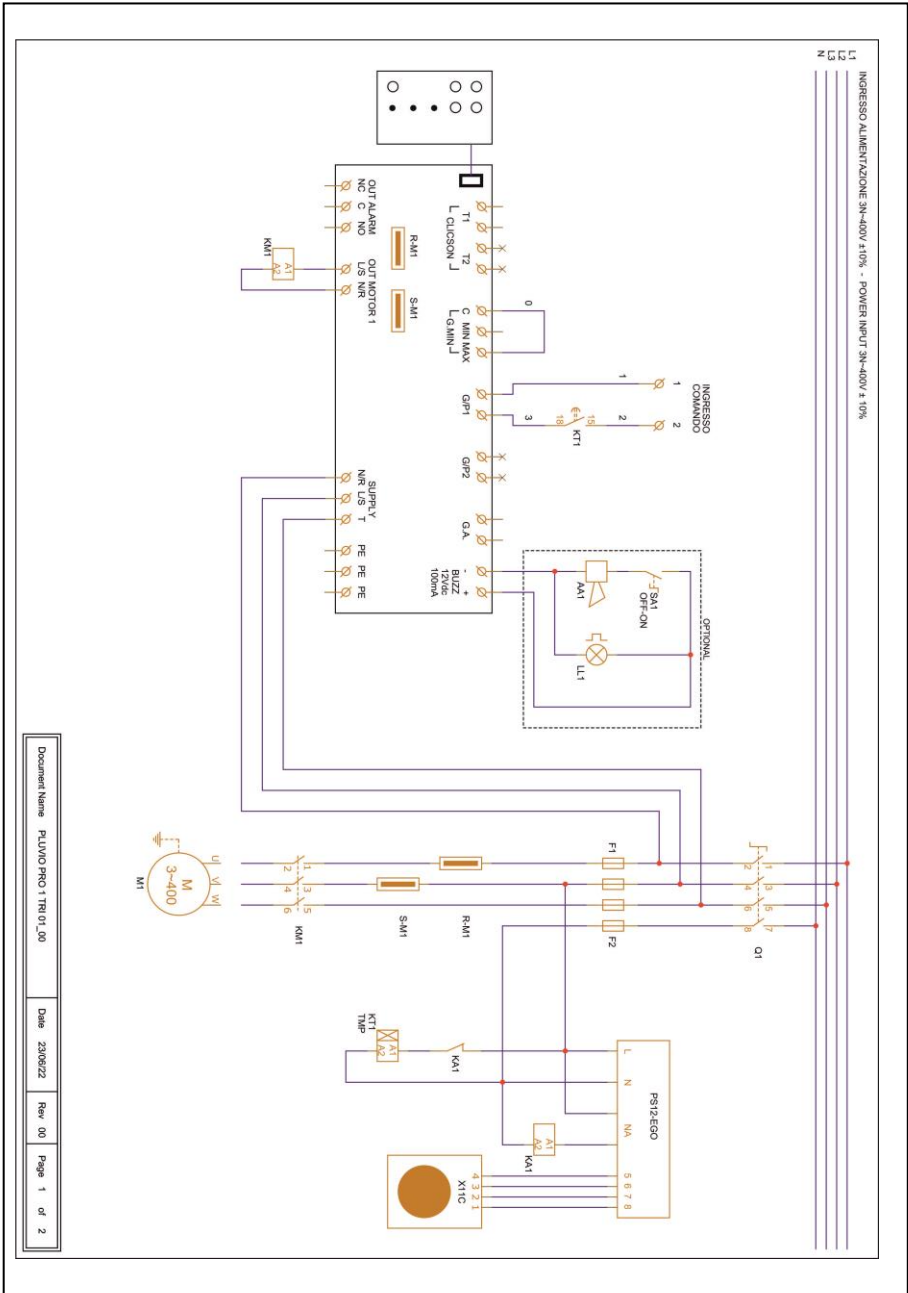
14.1 PLUVIO PRO LED 1 MONO



14.2 PLUVIO PRO LED 2 MONO

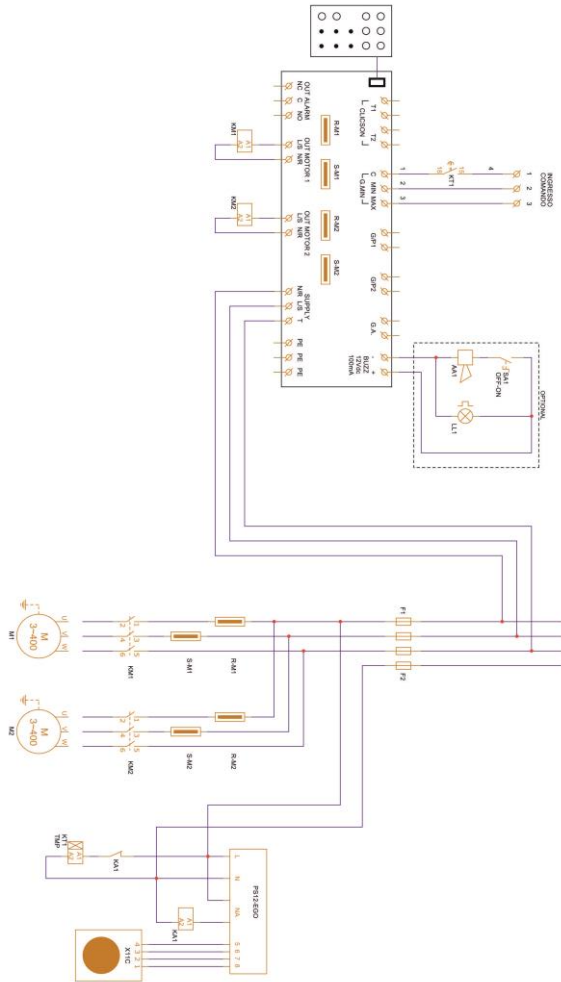


14.3 PLUVIO PRO LED 1 TRI



14.4 PLUVIO PRO LED 2 TRI

PRODOTTORE: S.M. S.p.A. - VIA S. GIUSEPPE, 100 - 37060 VERONA (VR) - ITALIA



15. ADRESSES MODBUS RS485

0x100	Données carte
0x101	N° de série carte
0x102	Valeur tension carte 1 en V
0x103	Valeur tension carte 2 en V
0x104	Valeur courant pompe 1 en A/10
0x105	Valeur courant pompe 2 en A/10
0x106	Valeur courant pompe 3 en A/10
0x107	Valeur courant pompe 4 en A/10
0x108	Valeur cos phi pompe 1 en /100
0x109	Valeur cos phi pompe 2 en /100
0x10A	Valeur cos phi pompe 3 en /100
0x10B	Valeur cos phi pompe 4 en /100
0x10C	État dip-switch
0x10D	État entrées
0x10E	État sorties
0x10F	État alarmes 2
0x110	État alarmes 1
0x111	Libre
0x112	Libre
0x113	Libre
0x114	Libre
0x115	Libre
0x116	Réinitialisation alarmes 2
0x117	Réinitialisation alarmes 1
0x118	État logique commande MANUELLE
0x119	État logique commande AUTOMATIQUE
0x11A	Heures de fonctionnement P1
0x11B	Heures de fonctionnement P2
0x11C	Heures de fonctionnement P3
0x11D	Heures de fonctionnement P4
0x11E	Programme à exécuter
0x11F	Type de TA
0x120	Langue
0x121	Luminosité écran de veille
0x122	Autorisation nom ELENTEK sur le tableau
0x123	Autorisation nom tableau
0x124	Réinitialisation automatique klixon
0x125	Courant maximum configurable en A/10

0x126	Temps de suspension alarmes au démarrage en s/10
0x127	Temporisation démarrage pompe en s/10
0x128	Temporisation arrêt pompe en s/10
0x129	Temporisation activation pompes en simultané en s/10
0x12A	Temporisation alarme courant minimum en s/10
0x12B	Temporisation alarme courant maximum en s/10
0x12C	Temporisation alarme haute/basse tension en s/10
0x12D	Étalonnage courant pompe 1
0x12E	Étalonnage courant pompe 2
0x12F	Étalonnage courant pompe 3
0x130	Étalonnage courant pompe 4
0x131	Étalonnage tension carte 1
0x132	Étalonnage tension carte 2
0x133	Activation rotation pompes
0x134	Activation sortie alarme
0x135	Activation autoblocage
0x136	Sensibilité sonde carte 1
0x137	Sensibilité sonde carte 2
0x138	Fonctionnement tableau
0x139	Activation alarme niveau minimum
0x13A	Seuil d'alarme tension minimum
0x13B	Seuil d'alarme tension maximum
0x13C	Seuil d'alarme courant max. pompe 1 en A/10
0x13D	Seuil d'alarme courant max. pompe 2 en A/10
0x13E	Seuil d'alarme courant max. pompe 3 en A/10
0x13F	Seuil d'alarme courant max. pompe 4 en A/10
0x140	Sélection alarme cos phi/courant
0x141	Seuil d'alarme cos phi min. pompe 1 en /100
0x142	Seuil d'alarme cos phi min. pompe 2 en /100
0x143	Seuil d'alarme cos phi min. pompe 3 en /100
0x144	Seuil d'alarme cos phi min. pompe 4 en /100
0x145	Seuil d'alarme courant min. pompe 1 en A/10
0x146	Seuil d'alarme courant min. pompe 2 en A/10
0x147	Seuil alarme courant min. pompe 3 en A/10
0x148	Seuil alarme courant min. pompe 4 en A/10
0x149	Réinitialisation automatique pour courant minimum
0x14A	Temps 1 réinitialisation automatique en minutes
0x14B	Temps 2 réinitialisation automatique en minutes
0x14C	Temps 3 réinitialisation automatique en minutes
0x14D	Temps 4 réinitialisation automatique en minutes
0x14E	Activation réinitialisation cyclique
0x14F	Activation signal analogique

0x150	Sélection type de capteur
0x151	Sélection unité de mesure
0x152	Fonctionnement signal analogique
0x153	Fond d'échelle capteur analogique /10
0x154	Point de consigne en /10
0x155	Seuil 1 start/stop in /10
0x156	Seuil 2 start/stop in /10
0x157	Seuil 3 start/stop in /10
0x158	Seuil 4 start/stop in /10
0x159	Mode de service
0x15A	Jours d'échéance entretien programmé
0x15B	Jours écoulés depuis le dernier entretien
0x15C	Jours de temporisation alarme entretien programmé
0x15D	Type d'extension installée
0x15E	Adresse MODBUS
0x15F	Activation système d'urgence capteur analogique

16. TABLEAU DES DIMENSIONS

CODE	MODÈLE	DIMENSIONS	TYPE
11015NB	PLUVIO PRO LED 1-Mono	195X245X120	PLASTIQUE
12015NB	PLUVIO PRO LED 2-Mono		
11015	PLUVIO PRO LED 1-Mono	310X240X185	PLASTIQUE
12015	PLUVIO PRO LED 2-Mono		
11016	PLUVIO PRO LED 1-Tri/7,5	310X240X185	PLASTIQUE
11017	PLUVIO PRO LED 1-Tri/11		
11018	PLUVIO PRO LED 1-Tri/15		
12016	PLUVIO PRO LED 2-Tri/7,5	310X240X185	PLASTIQUE
12017	PLUVIO PRO LED 2-Tri/11	390X310X230	PLASTIQUE
	PLUVIO PRO LED 2-Tri/15		

17. DIAGNOSTIC

PROBLÈME	VÉRIFICATIONS/SOLUTIONS
LE LED DE PRÉSENCE ALIMENTATION CLIGNOTE	<ul style="list-style-type: none">• Vérifier que toutes les phases sont présentes en entrée du tableau.• Vérifier et modifier la séquence de phases en entrée du sectionneur bloque-porte.
LE TABLEAU EST ALIMENTÉ MAIS LE MOTEUR NE DÉMARRE PAS.	<ul style="list-style-type: none">• Vérifier que le voyant vert du bouton automatique est allumé et appuyer ce dernier dans le cas contraire.• Vérifier l'état des entrées et les configurations.
LE TABLEAU EST EN MODE AUTOMATIQUE MAIS LE MOTEUR NE S'ACTIVE PAS.	<ul style="list-style-type: none">• Vérifier l'état des entrées et les configurations.• Sur le modèle monophasé, vérifier que les bornes L/S et N/R sur la sortie moteur présentent 230 V~ ou, sur le modèle triphasé, que les bornes L/S et N/R sur la sortie moteur présentent 400 V~ et que la bobine du télérupteur est alimentée.
L'INTERVENTION POUR SURCHAUFFE SE DÉCLENCHE AU DÉMARRAGE DE LA POMPE.	<ul style="list-style-type: none">• Vérifier la configuration du courant maximum.• Vérifier le courant du moteur au moyen d'une pince ampèremétrique.• Vérifier l'état du ou des moteurs.
L'INTERVENTION POUR SURCHAUFFE NE SE DÉCLENCHE PAS.	<ul style="list-style-type: none">• Vérifier la configuration du courant maximum.
LE TABLEAU EST EN ALARME POUR SURCHAUFFE MOTEUR	<ul style="list-style-type: none">• Vérifier que le contrôle de surchauffe est désactivé si le ou les moteurs ne sont pas équipés de pastille thermique.• Vérifier l'état du ou des moteurs.
AUCUN VOYANT NE S'ALLUME SUR LE PANNEAU DE CONTRÔLE.	<ul style="list-style-type: none">• Vérifier que le FLAT est correctement branché.• Vérifier que le bloque-porte est sur ON.• Vérifier la présence de 230 V~ ou 400 V~ à l'entrée du tableau entre les bornes d'entrée réseau SUPPLY.• Vérifier le fonctionnement des fusibles.

ELENTEK SRL SOCIÉTÉ À MEMBRE UNIQUE

Via A. Meucci 5/11 - 35028 Piove di Sacco (PD) - ITALIE

Tél. +39 049 9730367 - Fax +39 049 9731063

www.elentek.com - info@elentek.com

N° intra. 04534630282

Code MQ 0040 FR

Rév. 01

Ém. 06.2023

PLUVIO PRO - Bedienungshandbuch

SCHALKASTEN FÜR 1 UND 2 MOTOREN

- ERSTE REGENSYSTEME -



Exclusive Italian
Production

INHALTSVERZEICHNIS

1.	ALLGEMEINE ANGABEN	5
2.	HINWEISE.....	6
3.	ALLGEMEINE BESCHREIBUNG.....	7
4.	INSTALLATION.....	9
5.	LEUCHTANZEIGEN UND KONTROLLSCHALTUNGEN	10
6.	EINGÄNGE UND AUSGÄNGE HAUPTPLATINE.....	11
7.	EINGÄNGE EXTENSIONEN	13
7.1	<i>Extension RS485.....</i>	<i>13</i>
7.2	<i>Extension Ausgänge saubere Kontakte.....</i>	<i>13</i>
7.3	<i>Extension Sondeneingänge für Motorstart.....</i>	<i>13</i>
7.4	<i>Extension Sondeneingänge für eindringendes Wasser in Ölkammer.....</i>	<i>13</i>
7.5	<i>Extension Vorrichtung Pufferbatterie</i>	<i>13</i>
7.6	<i>Extension Bluetooth-WLAN.....</i>	<i>14</i>
8.	DIP-SWITCH EINSTELLUNGEN HAUPTPLATINE.....	15
8.1	<i>DIP-SWITCH 1- Signalisierung Füllstandsalarm vom Sondeneingang</i>	<i>15</i>
8.2	<i>DIP-SWITCH 2 – Verzögerung Thermoschutzschalterauslösung wegen Überstrom.....</i>	<i>15</i>
8.3	<i>DIP-SWITCH 3 - Klixon-Eingang deaktivieren</i>	<i>16</i>
8.4	<i>DIP-SWITCH 4 - Befähigung automatisches Zurücksetzen von Klixon-Motorschutz.....</i>	<i>16</i>
8.5	<i>DIP-SWITCH 5 - Betrieb Füllen/Entleeren Sondeneingang</i>	<i>16</i>
8.6	<i>DIP-SWITCH 6 Befähigung Arretierungssystem (Betriebs-/Ausschaltungsschwimmer) 17</i>	
8.7	<i>DIP-SWITCH 7 - Freigabe Verzögerung Kartenaktivierung nach Rückkehr der Netzversorgung.....</i>	<i>17</i>
8.8	<i>DIP-SWITCH 8 - Befähigung Motorenauswechsler;.....</i>	<i>18</i>
9.	DIP-SWITCH EINSTELLUNGEN DISPLAY	19
9.1	<i>DIP-SWITCH 1 - Umkehrung Eingänge NO/NC (G/P1 - G/P2 - G.A.).....</i>	<i>19</i>
9.2	<i>DIP-SWITCH 2 - Ausschluss der Steuerung der Phasenfolge</i>	<i>19</i>
9.3	<i>DIP-SWITCH 3 - Freigabe Selbsttest</i>	<i>19</i>
9.4	<i>DIP-SWITCH 4 - Manueller Druck- oder Impulstaster.....</i>	<i>20</i>
10.	EINSTELLUNGEN DER TRIMMER.....	21

10.1	TRIMMER SENS. SONDE - Sensibilität der Sonde	21
10.2	TRIMMER MIN – Ansprechen bei Mindeststrom.....	21
10.3	TRIMMER MAX – Ansprechen bei Überstrom	22
11.	EINZELHEITEN DER KARTE	23
12.	STANDARD-ANSCHLUSSPLÄNE.....	24
12.1	Anschlussplan PLUVIO PRO Einphasig (230V).....	24
12.2	Anschlussplan PLUVIO PRO Dreiphasig (400V)	25
13.	STANDARD-ANSCHLUSSPLÄNE EXTENSIONEN	26
13.1	Extension PRO-RS485.....	26
13.2	Extension saubere Kontakte PRO-6DO.....	26
13.3	Extension Sondeneingang PRO-SL	27
13.4	Extension Sondeneingang PRO-SL H2O.....	27
14.	SCHALTPLÄNE	28
14.1	PLUVIO PRO LED 1 EINPHASIG.....	28
14.2	PLUVIO PRO LED 2 EINPHASIG.....	29
14.3	PLUVIO PRO LED 1 DREIPHASIG.....	30
14.4	PLUVIO PRO LED 2 DREIPHASIG.....	31
15.	ADRESSEN MODBUS RS485.....	32
16.	GRÖSSENTABELLE	35
17.	DIAGNOSTIK	36

1. ALLGEMEINE ANGABEN

Dieses Handbuch muss das Gerät, zu dem es gehört, stets begleiten und an einem zugänglichen Ort aufbewahrt werden, an dem es von den zuständigen, qualifizierten Bedienungs- und Wartungstechnikern des Systems konsultiert werden kann.

Der Installateur/Benutzer wird gebeten, vor der Benutzung des Geräts die im Handbuch enthaltenen Vorschriften und Informationen aufmerksam zu lesen, um eine Beschädigung oder einen nicht zweckmäßigen Gebrauch des Geräts und demzufolge das Verwirken der Garantie zu vermeiden.

Bevor das Gerät in Funktion gesetzt wird, das Handbuch aufmerksam lesen und die darin enthaltenen Anweisungen befolgen.

Die Angaben und Anleitungen in diesem Handbuch beziehen sich auf den Standardgebrauch des Geräts; bei besonderen Situationen, Betriebsarten oder Anwendungen, die in diesem Handbuch nicht beschrieben sind, bitte mit unserem technischen Kundendienst Kontakt aufnehmen.

Falls ein technischer Kundendienst oder ein Ersatzteil erforderlich wird, bitte immer das Kennzeichen des Modells und die auf dem Schild stehende Konstruktionsnummer angeben.

Unsere technische Kundendienstabteilung steht Ihnen für jede Notwendigkeit gerne zur Verfügung.

Nach Empfang der Sendung sofort eine Kontrolle vornehmen, um festzustellen, dass das Gerät beim Transport keine Schäden erlitten hat. Wenn festgestellt wird, dass Anomalien vorliegen, ist dies unbedingt rechtzeitig und nicht später als 5 Tage nach Empfang der Sendung unserem Händler zu melden, oder dem Kundendienst des Herstellers bei Direktbestellung.



MERKE: Die im Handbuch enthaltenen Informationen können ohne Vorankündigung geändert werden. Eventuelle Schäden, die im Zusammenhang mit dem Gebrauch dieser Anleitungen verursacht werden, werden nicht berücksichtigt, denn sie gelten nur richtungsweisend. Wir erinnern daran, dass die Nichteinhaltung unserer Angaben Personen- bzw. Sachschäden verursachen

könnten.

Die örtlichen Bestimmungen und/oder geltenden Gesetze sind in jedem Fall einzuhalten.

2. HINWEISE



Der Schaltkasten darf nur für den Zweck und den Betrieb verwendet werden, für den er konzipiert wurde. Jede andersartige Anwendung und Benutzung ist als nicht zweckgemäß und gefährlich zu betrachten.

Sollte sich am Installationsort oder in seiner Nähe ein Brand entwickeln, zum Löschen kein Wasser spritzen, sondern geeignete Löschmittel (Pulver, Schaum, Kohlensäure) verwenden.

Das Gerät von Hitzequellen fern und an einem trockenen und geschützten Ort installieren und den bescheinigten Schutzgrad (IP) einhalten.

Es ist unbedingt eine Sicherheitsvorrichtung zum Schutze der Stromversorgungslinie des Schaltkastens zu installieren, die den geltenden Stromnormen entsprechen muss.

Vor irgendwelchen Eingriffen am Schaltkasten oder an der Anlage immer die Stromversorgung unterbrechen.

Es ist ohne offizielle Genehmigung des Herstellers verboten, Teile des Schaltkastens zu demontieren: Jede nicht genehmigte Verstellung und Änderung führt zum Verwirken aller Garantieansprüche.

Jeder Installations- und Wartungsvorgang muss von einem spezialisierten Techniker ausgeführt werden, der die geltenden Sicherheitsnormen kennen muss.

Unbedingt den Anschluss an eine effiziente Erdungsanlage fertigen.

Nachdem der elektrische Anschluss der Anlage erfolgt ist, sind die Einstellungen des Schaltkastens zu prüfen, da die Elektropumpe automatisch einschalten könnte.

Der Hersteller übernimmt in folgenden Fällen keine Verantwortung:

- Unkorrekte Installation;
- Verwendung durch Personal, das nicht auf den angemessenen Gebrauch des Schaltkastens eingewiesen wurde;
- schwere Mängel bei der vorgesehenen Wartung;
- Verwendung nicht originaler oder nicht modellspezifischer Ersatzteile;
- nicht genehmigte Änderungen oder Eingriffe;
- teilweise oder komplette Nichteinhaltung der Anweisungen.

3. ALLGEMEINE BESCHREIBUNG

- Stromversorgung einphasige Platine 100-240Vac 50/60Hz;
- Stromversorgung dreiphasige Platine 310-450Vac 50/60Hz;
- Eigenverbrauch Platine 3W;
- Digitaler G/P1 und G/P2 NO-Eingang für den Motorstart;
- C-MIN-MAX-Eingänge von einpoligen Füllstandssonden;
- Eingänge T1 und T2 normalerweise geschlossen für Temperaturwächter des Motors (Klixon);
- NO-Eingang G.A. für Alarmaktivierung;
- Digitale Ausgänge für Motorüberstromalarme, von G.A.-Eingang und Sondeneingang;
- Alarm-Gesamtausgang mit sauberen Kontakten (NC-C-NO ohmsche Belastung - 5A / 250V);
- Alarm-Gesamtausgang unter Spannung (12Vcc / 100mA);
- DIP-SWITCH 1 Signalisierung Füllstandsalarm vom Sondeneingang;
- DIP-SWITCH 2 Verzögerung Thermoschutzschalterauslösung 5-10 Sekunden;
- DIP-SWITCH 3 Einstellung der Alarmausgänge;
- DIP-SWITCH 4 Befähigung Alarmrücksetzung von Klixon-Motorschutz;
- DIP-SWITCH 5 Betrieb Füllen/Entleeren oder Druckbeaufschlagung;
- DIP-SWITCH 6 Befähigung Arretierungssystem (Betrieb-/Ausschaltungsschwimmer);
- DIP-SWITCH 7 Befähigung Verzögerung Kartenaktivierung nach Rückkehr der Netzversorgung;
- DIP-SWITCH 8 Befähigung Motorenauswechsler;
- DIP-SWITCH 1 Display - Umkehrung Eingänge NO/NC (G/P1 - G/P2 - G.A.);
- DIP-SWITCH 2 Display - Ausschluss der Steuerung der Phasenfolge;
- DIP-SWITCH 3 Display - Freigabe Selbsttest;
- DIP-SWITCH 4 Display - manuell feststehend/Impuls
- Taster AUTOMATISCH;
- Taster 0 „Standby“;
- Taster MANUELL;
- Grüne Led Netzspannung anliegend / fehlende oder falsche Phasensequenz;
- Grüne Leds bei eingeschaltetem Automatikbetrieb;
- Grüne Leds bei aktiven Motoren;
- Rote Led Alarm Mindest-/maximaler Füllstand oder G.A.-Eingang;
- Rote Leds bei Alarm wegen Motorüberlastung / Alarm Mindeststrom;
- Rote Leds bei Alarm Aktivierung Klixon Motor;

- Kontrolle auf fehlende oder falsche Phasenfolge am Stromeingang;
- Hilfsschutzeinrichtungen und Motor mit Sicherungen
- Haupttrennschalter Türsperre (sofern vorgesehen);
- Vorbereitung für Betriebskondensatoren für einphasige Version (nicht enthalten);
- Kasten aus ABS, IP55;
- Umgebungstemperatur: -5/+40 °C;
- Höhe 2000 m ü. M.;
- Relative Feuchtigkeit 50 % bei 40 °C (kondensationsfrei).



ACHTUNG!

Weitere technische Daten stehen auf dem Typenschild des Schaltkastens
Wenn das Standardprodukt um Zubehörteile erweitert wird, können die
allgemeinen Eigenschaften variieren. Durch das Hinzufügen von Zubehör können
sich die oben genannten Angaben ändern.

4. INSTALLATION

Prüfen, dass die Anschlussspannung des Stromnetzes mit dem Spannungswert übereinstimmt, der auf dem Schild des Schaltkastens und auf dem des am Schaltkasten angeschlossenen Motors angegeben ist; danach den Erdungsanschluss fertigen, bevor anderen Anschlüsse erfolgen.

Die Versorgungsleitung muss durch einen Thermomagnetschalter geschützt sein.

Die Stromkabel in den entsprechenden Klemmen festziehen; dazu ein Werkzeug in geeigneter Größe verwenden, um die Befestigungsschrauben nicht zu beschädigen. Falls ein elektrischer Schrauber verwendet wird, ist besonders vorsichtig vorzugehen.

Der Schaltkasten ist für die Wandbefestigung mit Schrauben und Dübeln ausgestattet; dazu sind die Bohrungen an den Kastenecken oder die ggf. vorhandenen Bügel zu verwenden.

Das Gerät an einem Ort installieren, der den Schutzgrad sichert und darauf achten, dass der Kasten so einwandfrei wie möglich bleibt, wenn die Bohrungen für die Aufnahme der Kabeldurchführungen gefertigt werden.

Es dürfen keine Mehrleiterkabel verwendet werden, die an induktive Belastungen und Leistungsbelastungen angeschlossene Leiter und Signalleiter wie Sonden und Digitaleingänge enthalten.

Die Länge der Anschlusskabel so weit wie möglich kürzen, um eine spiralartig verlegt Verkabelung zu vermeiden, die aufgrund möglicher Induktivwirkungen auf die Elektronik schädlich wäre.

Alle für die Verkabelung verwendeten Leiter müssen für die zuzuführende Last geeignet bemessen sein.

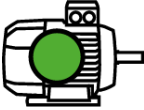
5. LEUCHTANZEIGEN UND KONTROLLSCHALTUNGEN



Grüne LED FEST EINGESCHALTET: Netzspannung anliegend

Grüne Led BLINKEND: fehlende oder falsche Phasensequenz;

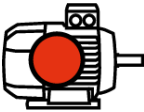
Grüne LED AUSGESCHALTET: Vorrichtung nicht gespeist;



Grüne LED FEST EINGESCHALTET: Elektropumpe in Betrieb

Grüne LED BLINKT SCHNELL: (1 Sekunde) Mindeststromkontrolle freigegeben

Grüne LED AUSGESCHALTET: Elektropumpen auf Standby



Rote LED FEST EINGESCHALTET: Alarm Motor-Thermoschutz

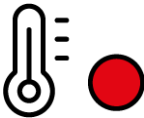
Rote LED LANGSAM BLINKEND: Alarm Mindeststrom

Rote LED BLINKT SCHNELL: (1 Sekunde) Mindeststromkontrolle deaktiviert



Rote LED FEST EINGESCHALTET: Füllstandsalarm vom Eingang der Sonden

Rote LED BLINKEND: Alarm vom G.A.-Eingang



Rote LED FEST EINGESCHALTET: Alarm Motor-Übertemperatur mit manueller Rückstellung

Rote LED BLINKEND: Alarm Motor-Übertemperatur mit automatischer Rückstellung

AUT-Taster: automatischer Betrieb

AUT-Taster für Alarmrückstellungen (2 Sekunden drücken)



Grüne LED FEST EINGESCHALTET: Automatischer Betrieb aktiv

Grüne LED BLINKT LANGSAM: Motorstrom-Eichungsmethode (Min/Max)

Grüne LED AUSGESCHALTET: Automatischer Betrieb deaktiviert



Taster 0: Motorausschaltung oder Standby-Betrieb



Taster MAN: manueller Betrieb

6. EINGÄNGE UND AUSGÄNGE HAUPTPLATINE

T1	Arbeitskontakt-Eingang für Klixon Motor 1 (Thermokontakt für Übertemperaturschutz). Überbrücken, wenn dieser Eingang nicht verwendet wird.
T2	Arbeitskontakt-Eingang für Klixon Motor 2 (Thermokontakt für Übertemperaturschutz). Überbrücken, wenn dieser Eingang nicht verwendet wird.
C - MIN - MAX	Eingang von einpoligen Füllstandssonden Eingang für Mindestfüllstandsschwimmer (Verbindung zwischen C und MAX). Eingang für allgemeine Freigabe (Verbindung zwischen C und MAX). Überbrücken von C und MAX, wenn dieser Eingang nicht verwendet wird.
G/P1	Eingang für Aktivierung Motor 1. Mit aktivem Drehbetrieb wird bei jedem Öffnen und Schließen des Eingangs abwechselnd der erste Motor aktiviert.
G/P2	Eingang für Aktivierung Motor 2. Mit aktivem Drehbetrieb werden bei jedem Öffnen und Schließen des Eingangs beide Motoren aktiviert, unabhängig vom Zustand des Einganges G/P1.
G.A.	Eingang für Alarmaktivierung.
OUT ALARM (NC - C - NO)	Alarm-Gesamtausgang mit sauberen Kontakten (ohmsche Belastung - 5A-250V) für: <ul style="list-style-type: none">- Füllstandsalarm der Sonde (DIP SWITCH 1 wählbar).- Alarm von Eingang G.A.- Alarm minimaler Motorstrom.- Alarm Motor mit Überstrom.- Alarm Motor Übertemperatur.- Alarm Phasensequenz oder Phasenmangel.- Alarm Höchststand
BUZZ +/-	Alarmausgang unter Spannung 12Vcc / 100mA.

EINPHASIG:

- L/S – Phase Motor
- N/R – Neutralleiter Motor
- AVV – Anlauf mit Kondensator auf Schaltkasten

OUT MOTOR

DREIPHASIG:

- T1 (Schütz) – U-Phase Motor
 - T2 (Schütz) – V-Phase Motor
 - T3 (Schütz) – W-Phase Motor
-



Erdung.

7. EINGÄNGE EXTENSIONEN

7.1 Extension RS485

A(-) – B(+) Modul für Kommunikationsstandard **RS485** mit **MODBUS**-Protokoll

7.2 Extension Ausgänge saubere Kontakte

O1 – O6 Modul für 6 digitale Ausgänge 300mA 35V max. für die Signalisierung von:

- O1: Betrieb Motor 1
- O2: Betrieb Motor 2
- O3: Überstromschutz Motor 1
- O4: Überstromschutz Motor 2
- O5: aktiver Alarm von GA
- O6: aktiver Alarm von Sonde/G.MIN

7.3 Extension Sondeneingänge für Motorstart

C – S1 ÷ S4 Eingangsmodul PRO-SL:

- C – MIN – MAX (auf Hauptplatine): Start 1. Motor
- C (Extension): gemeinsam
- S1 – S2 (Extension): Sonde für Steuerung Start 2. Motor
- S3 – S4 (Extension): Sonde für Signalisierung Höchststand

7.4 Extension Sondeneingänge für eindringendes Wasser in Ölkammer

C – S4 ÷ S5 Eingangsmodul RL-H2O:

- C: gemeinsam (mit Erdpotential zu verbinden)
- S4 (Extension): Sonde für Steuerung Motor 1
- S5 (Extension): Sonde für Steuerung Motor 2

7.5 Extension Vorrichtung Pufferbatterie

PRODBT-Modul für den Anschluss einer 6V 1,2Ah Pufferbatterie zur Aufrechterhaltung der Überwachung des Alarmschwimmers und zur Signalisierung von Stromausfällen

7.6 Extension Bluetooth-WLAN

Ermöglicht den Anschluss des Schaltkastens an ein beliebiges Gerät über WLAN oder Bluetooth an die Elentek APP

8. DIP-SWITCH EINSTELLUNGEN HAUPTPLATINE

Den DIP-SWITCH von ausgeschaltetem Schaltkasten einstellen.



8.1 DIP-SWITCH 1- Signalisierung Füllstandsalarm vom Sondeneingang

OFF ↓	Signalisierung Füllstandsalarm vom Sondeneingang deaktiviert
ON ↑	Füllstandsalarm Signalisierung vom Sondeneingang aktiviert

Der DIP-SWITCH 1 erlaubt die Befähigung der Füllstandsalarm-Signalisierung vom Sondeneingang oder Mindeststand-Schwimmer (Eingang C-MIN-MAX).

Auf OFF führt der Zustandswechsel des Einganges zu keiner Alarmsignalisierung.

Auf ON führt der Zustandswechsel des Einganges je nach Entleerungs- oder Füllfunktion zur Alarmsignalisierung auf dem Kontrollfeld und zur Aktivierung des Alarmausganges mit potentialfreien Kontakten und des Alarmausganges unter Spannung.

8.2 DIP-SWITCH 2 – Verzögerung Thermoschutzschalterauslösung wegen Überstrom

OFF ↓	Verzögerung Thermoschutzschalterauslösung wegen Motor-Überstrom nach 5 Sekunden.
ON ↑	Verzögerung Thermoschutzschalterauslösung wegen Motor-Überstrom nach 10 Sekunden.

Der DIP-SCHALTER 2 erlaubt die Wahl der Aktivierungszeit von 5 oder 10 Sekunden bei der Thermoschutzschalterauslösung.

Durch Einstellung dieses Parameters kann die Thermoschutzschalterauslösung wegen Überstrom beim Anlassen des Motors verhindert werden, sodass der Anlaufstrom verhindert wird.

Auf OFF beträgt die Überstrom-Auslösungsverzögerung beim Anlauf des Motors 5 Sekunden.

Auf ON beträgt die Überstrom-Auslösungsverzögerung beim Anlauf des Motors 10 Sekunden.

8.3 DIP-SWITCH 3 - Klixon-Eingang deaktivieren

OFF ↓	Übertemperaturkontrolle des Motors Klixon aktiviert
ON ↑	Übertemperaturkontrolle des Motors Klixon deaktiviert

Mit dem DIP-SWITCH 3 kann der Klixon-Eingang für die Übertemperaturkontrolle des Motors aktiviert werden.

In der Position OFF sind die Klixon-Eingänge aktiviert.

In der Position ON sind die Klixon-Eingänge deaktiviert.

Wenn die Eingänge deaktiviert sind und die Motoren keinen Temperaturwächter haben, müssen sie nicht gebrückt werden.

8.4 DIP-SWITCH 4 - Befähigung automatisches Zurücksetzen von Klixon-Motorschutz

OFF ↓	Alarm Übertemperatur des Motors mit manueller Rückstellung
ON ↑	Alarm Übertemperatur des Motors mit automatischer Rückstellung

Mit dem DIP-SCHALTER 4 ist wählbar, ob der Übertemporalarm des Motors von den Klixon-Eingängen T1 und T2 manuell durch Gedrückthalten des Tasters AUT oder automatisch zurückgestellt werden soll.

Auf OFF erfolgt die Rückstellung im Falle von Motor-Übertemperatur von Hand.

Auf ON erfolgt die Rückstellung im Falle von Motor-Übertemperatur automatisch.

8.5 DIP-SWITCH 5 - Betrieb Füllen/Entleeren Sondeneingang

OFF ↓	Betrieb der Füllstandssonden bei der Befüllung
ON ↑	Betrieb der Füllstandssonden bei der Entleerung oder Druckbeaufschlagung

Mit dem DIP-SWITCH 5 ist wählbar, ob der Sondeneingang C-MIN-MAX im Entleerungs- oder Befüllungsmodus verwendet werden.

Auf OFF (Befüllung) wird der Eingang dazu verwendet, das System bei fehlendem Wasser freizugeben. Der Eingang C-MIN-MAX muss zur Befähigung des Systems geöffnet sein. Im Falle der Verwendung einer ON/OFF-Steuerung wie der Schwimmer ist der Eingang C-MAX zu verwenden.

Auf ON (Entleerung oder Druckbeaufschlagung) wird der Eingang dazu verwendet, das System bei vorhandenem Wasser freizugeben. Der Eingang C-MIN-MAX muss zur Befähigung des Systems geschlossen sein. Im Falle der Verwendung einer ON/OFF-Steuerung wie der Schwimmer ist der Eingang C-MAX zu verwenden.

ANM.: Wenn keine Mindestfüllstandskontrolle verwendet wird, ist der Eingang C-MAX zu überbrücken.

8.6 DIP-SWITCH 6 Befähigung Arretierungssystem (Betriebs-/Ausschaltungsschwimmer)

OFF ↓ Deaktivierung Arretierungssystem (Betriebs-/Ausschaltungsschwimmer)

ON ↑ Aktivierung Arretierungssystem (Betriebs-/Ausschaltungsschwimmer)

Der DIP-SWITCH 6 erlaubt das Aktivieren der Arretierungsfunktion für Betriebs-/Ausschaltungsschwimmer zur Dränage von Abwässern.

Bei dieser Einstellung sind der Schwimmer für die Ausschaltung an dem Eingang C-MAX und die Betriebsschwimmer an G/P1 und G/P2 anzuschließen.

Auf OFF ist der Betrieb der Schwimmer mit Arretierungssystem deaktiviert.

Auf ON ist der Betrieb der Schwimmer mit Arretierungssystem aktiviert.

ANM.: Darf auf Druckbeaufschlagungsanlagen nicht aktiviert werden. Die Entleerung nur aktivieren, wenn der Eingang C-MIN-MAX mit Schwimmer oder Füllstandssonden verwendet wird.

8.7 DIP-SWITCH 7 - Freigabe Verzögerung Kartenaktivierung nach Rückkehr der Netzversorgung

OFF ↓ Deaktivierung Verzögerung der Karte bei Wiederherstellung Netz

ON ↑ Aktivierung Verzögerung der Karte bei Wiederherstellung Netz

Mit dem DIP-SWITCH 7 kann die verzögerte Freigabe der Karte bei Wiederherstellung des Stromnetzes aktiviert werden.

Auf OFF wird der Schaltkasten bei Rückkehr der Netzversorgung unverzüglich aktiviert.

Auf ON wird der Schaltkasten bei Rückkehr der Netzversorgung nach 30 Sekunden aktiviert.

ANM.: Nach einer Spannungslosigkeit schaltet der Schaltkasten wieder ein und bewahrt den zuvor eingestellten Zustand AUT-0-MAN.

8.8 DIP-SWITCH 8 - Befähigung Motorenauswechslers;

OFF ↓	Deaktivierung Auswechsler
--------------	---------------------------

ON ↑	Aktivierung Auswechsler
-------------	-------------------------

Mit dem DIP-SWITCH 8 kann die automatische Motorauswechslungsfunktion freigegeben werden.

Auf OFF steuert der Eingang G/P1 direkt und unabhängig den Motorausgang 1 und G/P2 steuert direkt und unabhängig den Motorausgang 2.

Auf ON werden bei jedem Aufruf vom Eingang G/P1 die Motorenausgänge abwechselnd aktiviert und, falls auch vom Eingang G/P2 ein Aufruf erfolgt, sind beide Motoren in Betrieb. Der freigegebene Auswechsler erlaubt nicht nur die Abwechslung der Motoren bei jedem Aufruf vom Eingang G/P1, sondern auch die Auswechslung im Falle von:

- **Überstrom an einem Motor.**
 - **Standby eines Motors.**
 - **Wassermangel bei der darauffolgenden automatischen Rückstellung.**
-

9. DIP-SWITCH EINSTELLUNGEN DISPLAY

Den DIP-SWITCH von ausgeschaltetem Schaltkasten einstellen.



9.1 DIP-SWITCH 1 - Umkehrung Eingänge NO/NC (G/P1 - G/P2 - G.A.)

OFF ↓ Normal geöffnete Eingänge.

ON ↑ Normal geschlossene Eingänge.

DIP-SWITCH 1 ermöglicht die Umkehrung der Freigabe der digitalen Eingänge G/P1 - G/P2 - G.A.

In Position OFF befähigen die normalerweise offenen Eingänge das System zum Schließen des Kontakts.

In Position ON befähigen die normalerweise geschlossene Eingänge das System zum Öffnen des Kontakts.

9.2 DIP-SWITCH 2 - Ausschluss der Steuerung der Phasenfolge

OFF ↓ Kontrolle fehlende oder falsche Phasenfolge freigeschaltet.

ON ↑ Kontrolle fehlende oder falsche Phasenfolge deaktiviert.

DIP-SWITCH 2 ermöglicht die Deaktivierung der Kontrolle des Ausfalls oder der falschen Phasenfolge am Eingang des Schaltkastens.

In Position OFF ist die Phasenstörungskontrolle in der Stromversorgung aktiviert.

In Position ON ist die Phasenstörungskontrolle in der Stromversorgung deaktiviert.

Anm.: Diese Kontrolle ist nur in der dreiphasigen Ausführung aktiv.

9.3 DIP-SWITCH 3 - Freigabe Selbsttest

OFF ↓ Selbsttest Motor(en) deaktiviert

ON ↑ Selbsttest Motor(en) aktiviert

Mit dem DIP-SWITCH 3 kann der Selbsttest des Motors/der Motoren aktiviert werden.

In Position OFF ist der Selbsttest deaktiviert.

In Position ON ist der Selbsttest aktiviert.

Der Selbsttest hat eine fest eingestellte, nicht veränderbare Zeit und schaltet die Pumpe bzw. die

Pumpen, je nach Schaltkastenmodell, alle 48 Stunden für 2 Sekunden ein.

Ein Selbsttest der Pumpen kann nur aktiviert werden, wenn die Automatikfunktion des Schaltkastens eingeschaltet ist.

9.4 DIP-SWITCH 4 - Manueller Druck- oder Impulstaster

OFF ↓ Manueller Drucktaster.

ON ↑ Manueller Impulstaster.

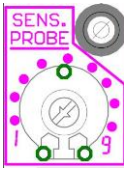
Mit dem DIP-SWITCH 4 kann der Betrieb des manuellen Tasters eingestellt werden.

In Position OFF schaltet der manuelle Taster den Motor ein, sobald er gedrückt gehalten wird. Wenn er wieder losgelassen wird, schaltet sich der Motor ab.

In Position ON aktiviert der manuelle Taster den Motor mit dem ersten Impuls und stoppt ihn mit dem nächsten Impuls.

10. EINSTELLUNGEN DER TRIMMER

10.1 TRIMMER SENS. SONDE - Sensibilität der Sonde



Mithilfe des Trimmers „SENS. SONDE“ kann die Sensibilität der Sonden geändert entsprechend der Leitfähigkeit der Flüssigkeit angepasst werden; deshalb muss sie bei Flüssigkeiten mit schwacher Leitfähigkeit erhöht werden.

10.2 TRIMMER MIN – Ansprechen bei Mindeststrom



Mit dem Trimmer „MIN“ kann zum Schutz vor Trockenlauf der Mindeststrom des Motors eingestellt werden, falls ein zusätzlicher Schutz gewünscht ist oder keine Mindestfüllstandssonden oder Mindestfüllstandsschwimmer verwendet werden sollen.

10.2.1 Nennstrom des Motors

Wenn der Nennstrom des Motors bekannt ist, ist gemäß Siebdruckanzeige auf der Karte ein um ca. 15 % niedrigerer Wert einzustellen.

10.2.2 Unterstützte Eichung

Für den Zugriff zur unterstützten Eichungsfunktion, die Taste „0“ des Motors 1 während der Einschaltung des Schaltkastens gedrückt halten; die grüne LED der Taste „AUT“ beginnt zu blinken.

Den Motor mit der Taste „MAN“ einschalten und den Trimmer im Uhrzeigersinn drehen (beginnend beim Mindestwert), bis die grüne LED einschaltet, die auf Elektropumpe in Betrieb hinweist.

Es ist dennoch möglich, die Kontrolle durch Drehen des Trimmers auf den Mindeststand zu deaktivieren, falls der Eingang C-MIN-MAX mit Füllstandssonden oder Schwimmer verwendet wird.

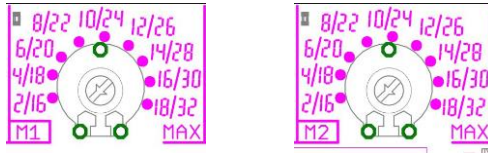
Nach erfolgter Deaktivierung schaltet die rote LED für Thermoschutzschalter des Motors 1 Sekunde schnell blinkend ein.

ANM.: Zur Mindeststromeichung ist der Motor mit vorhandenem Wasser in Betrieb zu setzen.

Die Stromskala ist von der Leistung des bestellten Schaltkastenmodells abhängig: von 1 bis 18 Ampere oder von 15 bis 32 Ampere.



10.3 TRIMMER MAX – Ansprechen bei Überstrom



Mit dem Trimmer „MAX“ kann der Höchststrom des Motors eingestellt werden, nach dessen Überschreitung das System auf Überstromschutz schaltet.

Der Höchststrom kann in zwei Weisen eingestellt werden:

- Nennstrom des Motors.
- Unterstützte Eichung.

10.3.1 Nennstrom des Motors

Wenn der Nennstrom des Motors bekannt ist, ist gemäß Siebdruckanzeige auf der Karte ein um ca. 15 % höherer Wert einzustellen.

10.3.2 Unterstützte Eichung

Die Taste „0“ des Motors 1 während der Einschaltung des Schaltkastens gedrückt halten; die grüne LED der Taste „AUT“ beginnt zu blinken.

Den Motor mit der Taste „MAN“ einschalten und den Trimmer im Uhrzeigersinn drehen (beginnend beim Mindestwert), bis die rote LED einschaltet, die auf den Thermoschutzschalter hinweist.

Die eingeschaltete rote LED weist darauf hin, dass der eingestellte Strom um 15 % höher ist als die Stromaufnahme des Motors.



ANM.: Zur Höchststromeichung ist der Motor mit vorhandenem Wasser in Betrieb zu setzen.

Die Stromskala ist von der Leistung des bestellten Schaltkastenmodells abhängig: von 1 bis 18 Ampere oder von 15 bis 32 Ampere.

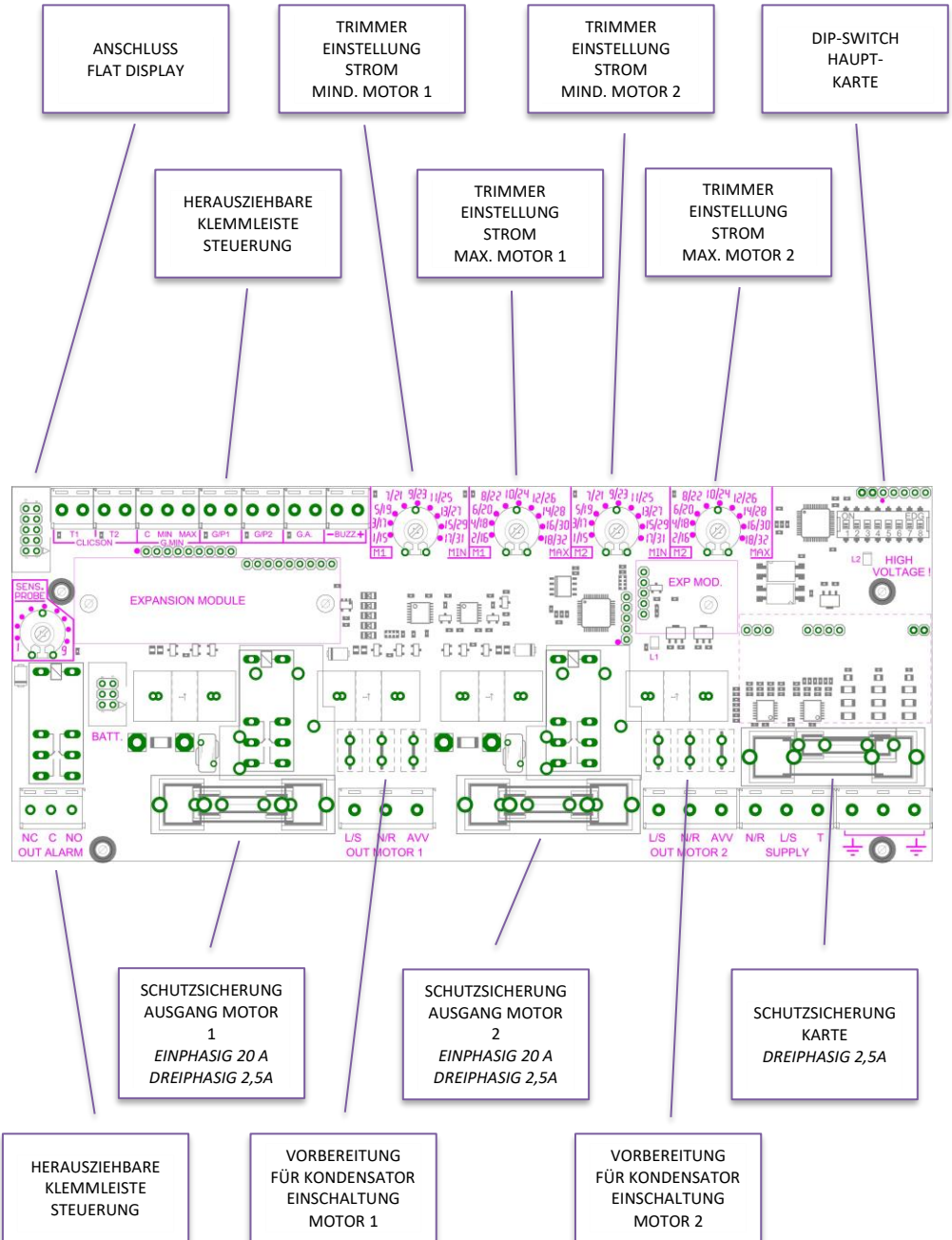


ACHTUNG!

Bei der Eichung des Trimmers ist unbedingt der für den Schaltkasten bescheinigte Höchststrom einzuhalten.

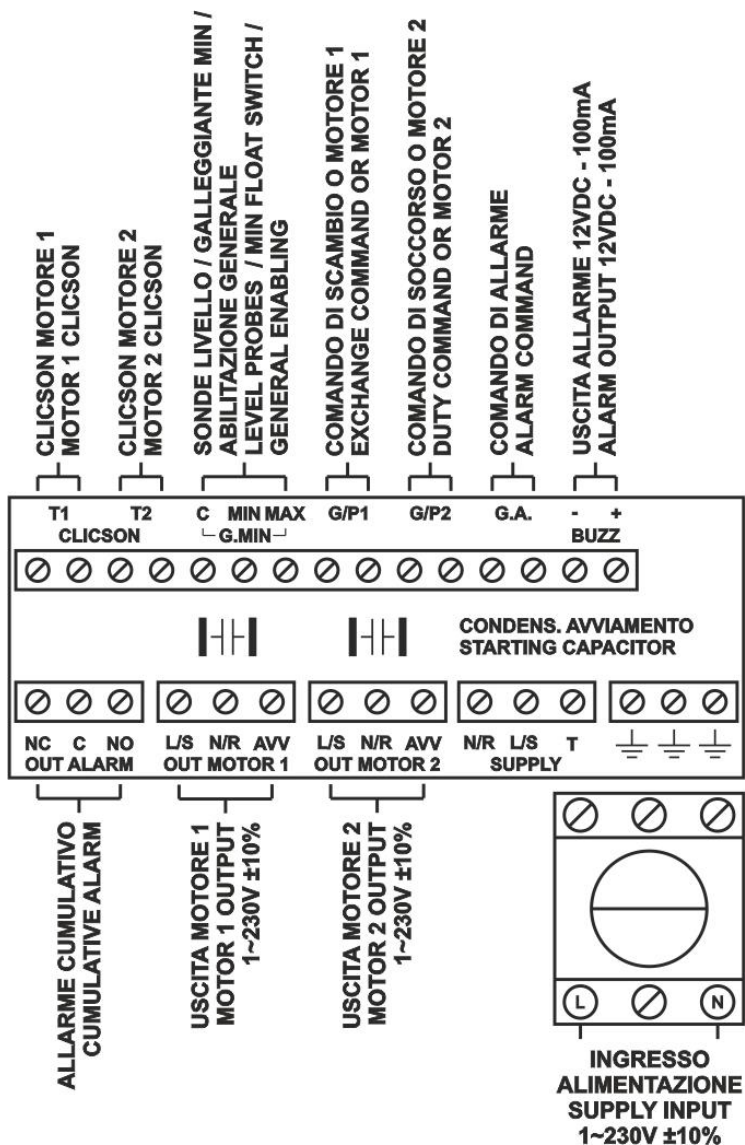
Das Überschreiten der Höchstschwelle führt zum sofortigen Verfall der Garantie.

11. EINZELHEITEN DER KARTE

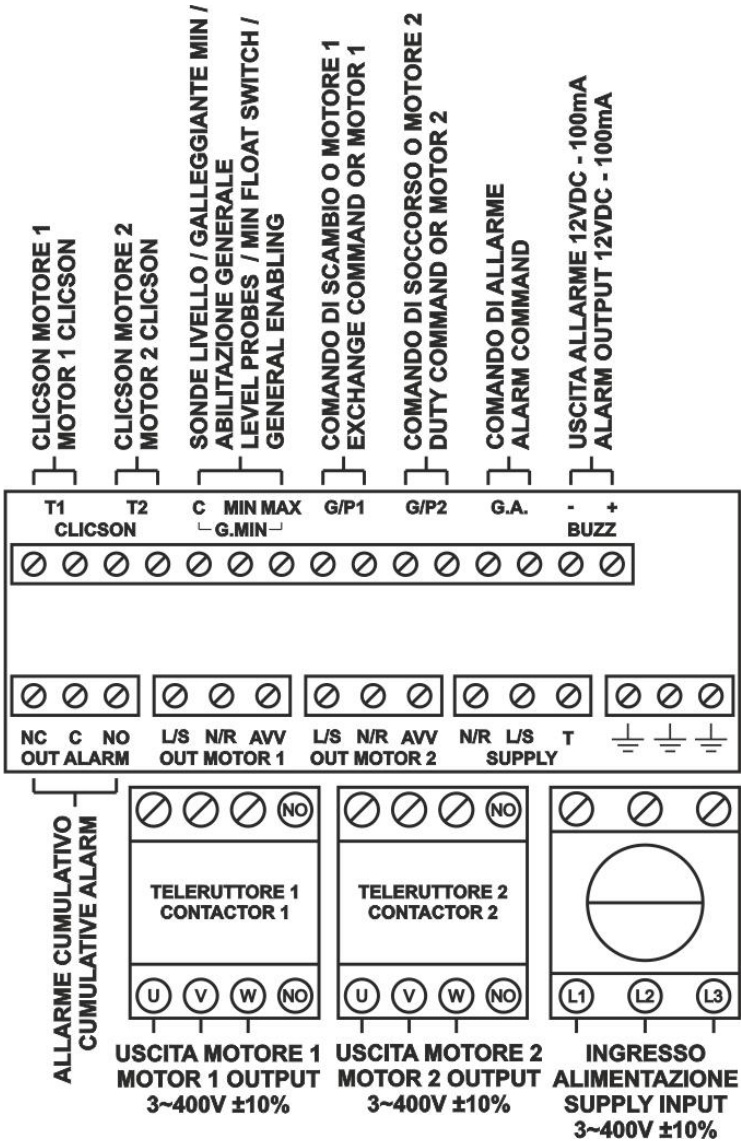


12. STANDARD-ANSCHLUSSPLÄNE

12.1 Anschlussplan PLUVIO PRO Einphasig (230V)



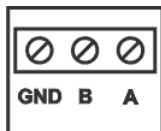
12.2 Anschlussplan PLUVIO PRO Dreiphasig (400V)



ANM.: Bei der dreiphasigen Version mit 230V, müssen Speisung und Motoren 3~230V sein.

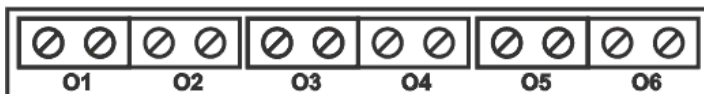
13. STANDARD-ANSCHLUSSPLÄNE EXTENSIONEN

13.1 Extension PRO-RS485



**CONNESSIONE RS485
RS485 CONNECTION**

13.2 Extension saubere Kontakte PRO-6DO



**POMPA 1 IN MOTO
PUMP 1 RUNNING**

**POMPA 1 IN MOTO
PUMP 1 RUNNING**

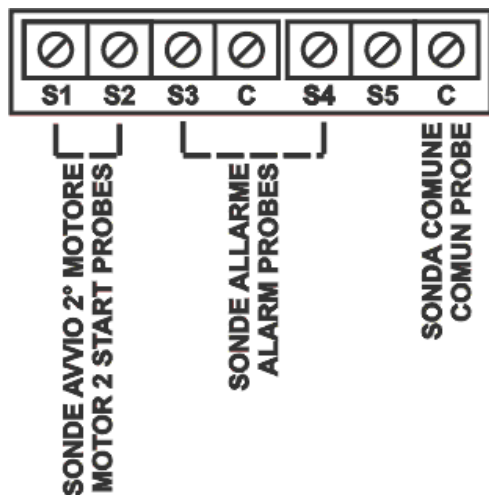
**SOVRACORRENTE POMPA 1
OVERCURRENT PUMP 1**

**SOVRACORRENTE POMPA 2
OVERCURRENT PUMP 2**

**ALLARME ATTIVO DA GA
ACTIVE ALARM FROM GA**

**ALLARME ATTIVO DA SONDE/G.MIN
ACTIVE ALARM FROM PROBES/G.MIN**

13.3 Extension Sondeneingang PRO-SL

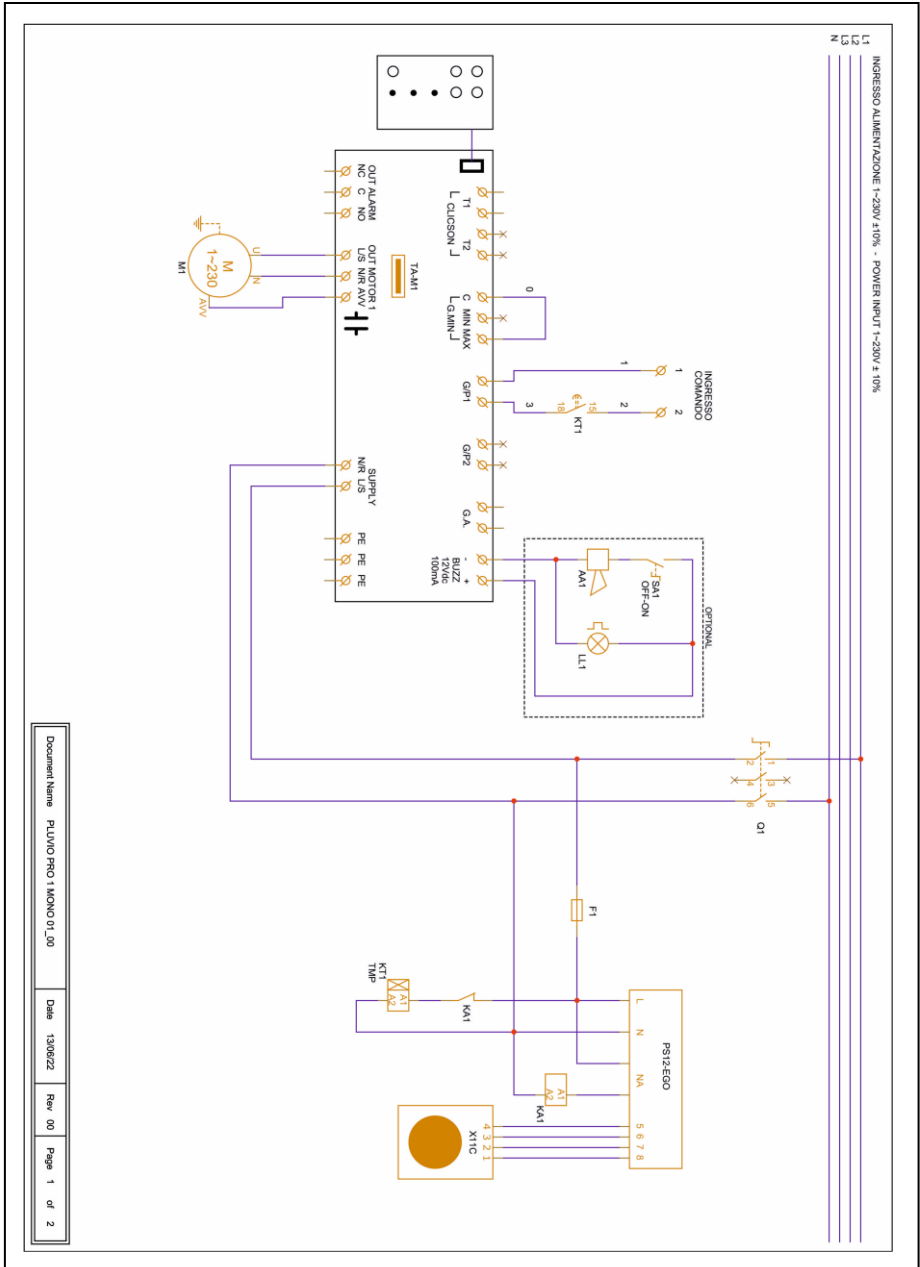


13.4 Extension Sondeneingang PRO-SL H2O



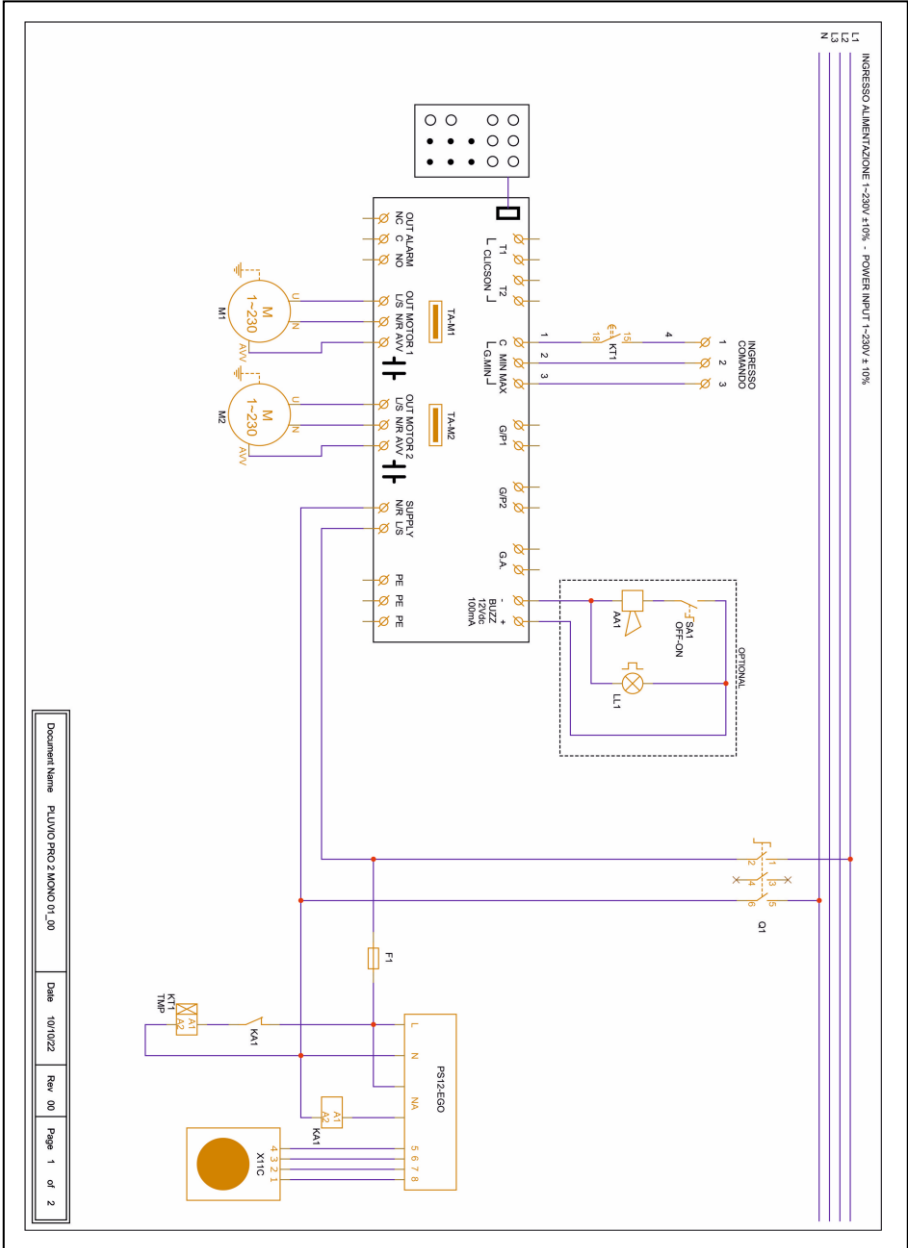
14. SCHALTPLÄNE

14.1 PLUVIO PRO LED 1 MONO



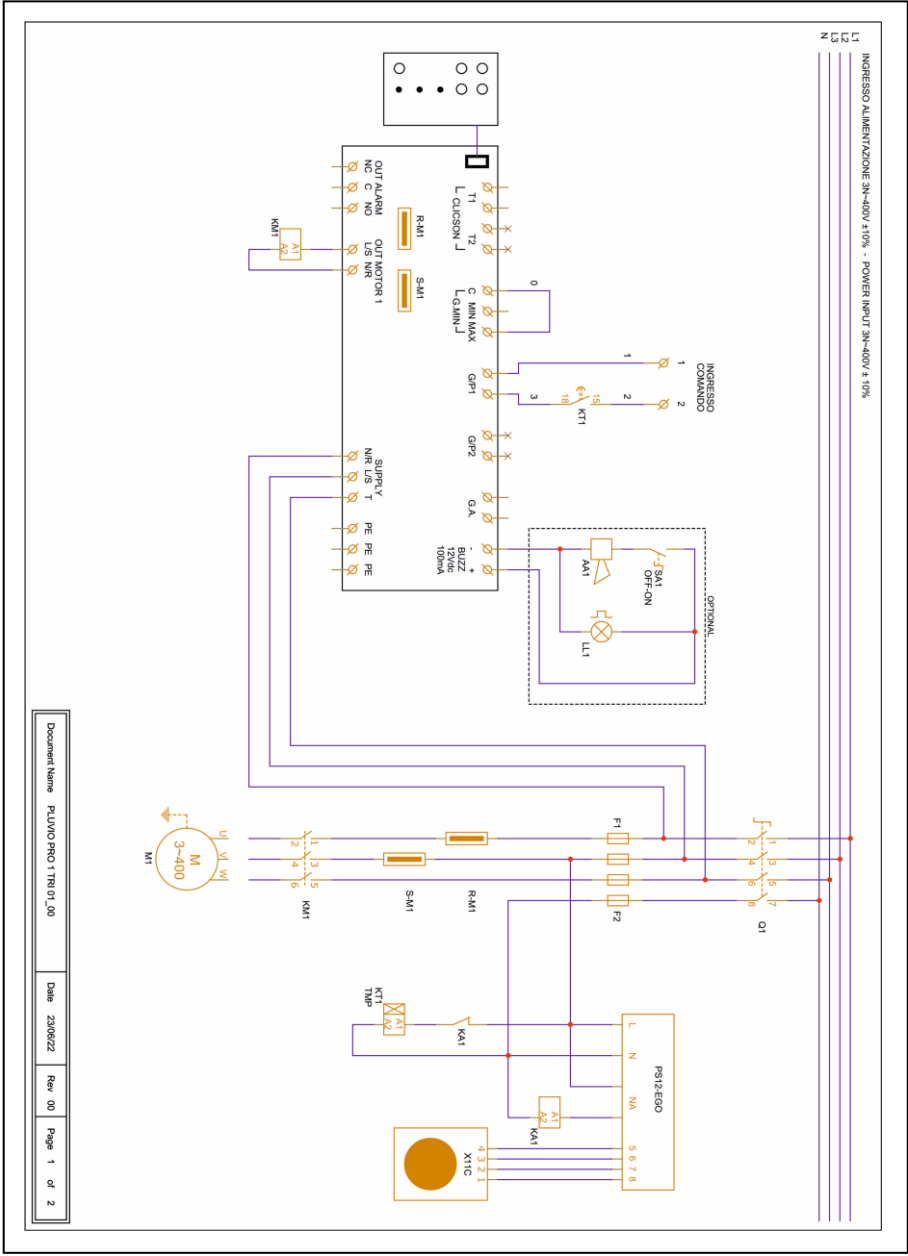
Document Name: PLUVIO PRO 1 MONO 01_00 Date: 13/06/22 Rev: 00 Page: 1 of 2

14.2 PLUVIO PRO LED 2 MONO



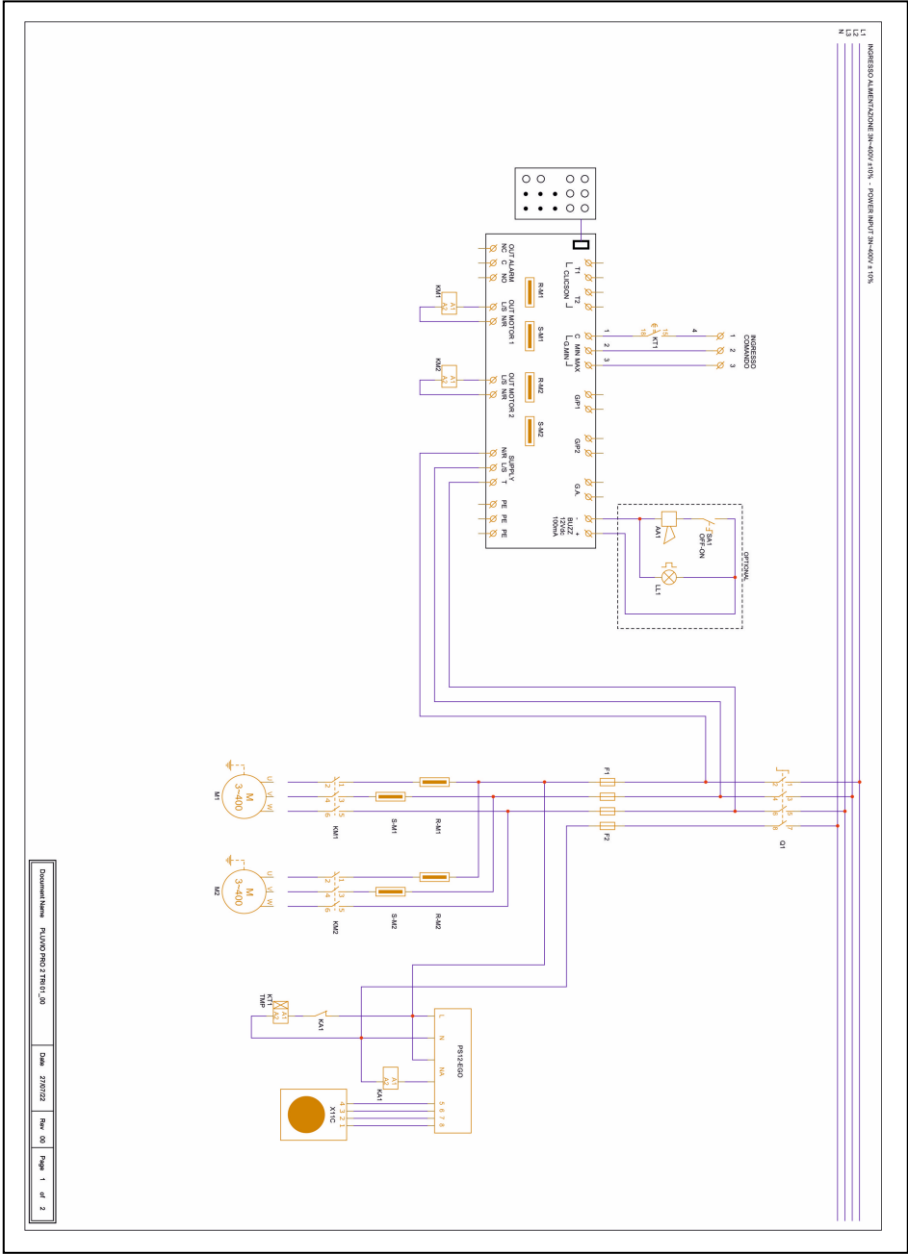
Document Name: PLUVIO PRO 2 MONO 01_00
 Date: 10/10/22
 Rev: 00
 Page: 1 of 2

14.3 PLUVIO PRO LED 1 TRI



Document Name: PLUVIO PRO 1 TRI 01_00
 Date: 23/08/22
 Rev: 00
 Page: 1 of 2

14.4 PLUVIO PRO LED 2 TRI



Documento: PLUVIO PRO LED 2 TRI (1)_00
 Data: 20/02/22
 Rev: 00
 Page: 1 of 2

15. ADRESSEN MODBUS RS485

0x100	Kartendaten
0x101	Seriennummer Karte
0x102	Wert Spannung Karte 1 in V
0x103	Wert Spannung Karte 2 in V
0x104	Wert Strom Pumpe 1 in A/10
0x105	Wert Strom Pumpe 2 in A/10
0x106	Wert Strom Pumpe 3 in A/10
0x107	Wert Strom Pumpe 4 in A/10
0x108	Wert Leistungsfaktor Pumpe 1 in /100
0x109	Wert Leistungsfaktor Pumpe 2 in /100
0x10A	Wert Leistungsfaktor Pumpe 3 in /100
0x10B	Wert Leistungsfaktor Pumpe 4 in /100
0x10C	Status Dip-Switch
0x10D	Status Eingänge
0x10E	Status Ausgänge
0x10F	Status Alarme 2
0x110	Status Alarme 1
0x111	Frei
0x112	Frei
0x113	Frei
0x114	Frei
0x115	Frei
0x116	Nullstellung Alarme 2
0x117	Nullstellung Alarme 1
0x118	Status Steuerlogik MANUELL
0x119	Status Steuerlogik AUTOMATISCH
0x11A	Betriebsstunden P1
0x11B	Betriebsstunden P2
0x11C	Betriebsstunden P3
0x11D	Betriebsstunden P4
0x11E	Auszuführendes Programm
0x11F	Art der TA
0x120	Sprache
0x121	Helligkeit des Displays in Standby
0x122	Freigabe Name ELENTek auf Schaltkasten
0x123	Freigabe Name Schaltkasten
0x124	Selbstwiederherstellung Klixon
0x125	Maximal einstellbarer Strom in A/10
0x126	Dauer der Alarmsperre beim Start in s/10

0x127	Verzögerungszeit für Pumpenstart in s/10
0x128	Verzögerungszeit für Abschaltung Pumpe in s/10
0x129	Verzögerungszeit für Aktivierung simultan laufende Pumpen in s/10
0x12A	Verzögerungszeit Alarm Mindeststrom in s/10
0x12B	Verzögerungszeit Alarm max. Strom in s/10
0x12C	Verzögerungszeit Alarm hohe/niedere Spannung in s/10
0x12D	Eichung Strom Pumpe 1
0x12E	Eichung Strom Pumpe 2
0x12F	Eichung Strom Pumpe 3
0x130	Eichung Strom Pumpe 4
0x131	Eichung Spannung Karte 1
0x132	Eichung Spannung Karte 2
0x133	Freigabe Pumpenrotation
0x134	Freigabe Alarmausgang
0x135	Freigabe Selbsthaltefunktion
0x136	Sensibilität Sonde Karte 1
0x137	Sensibilität Sonde Karte 2
0x138	Betrieb Schaltkasten
0x139	Freigabe Alarm Mindestfüllstand
0x13A	Alarmschwelle Mindestspannung
0x13B	Alarmschwelle Höchstspannung
0x13C	Alarmschwelle max. Strom Pumpe 1 in A/10
0x13D	Alarmschwelle max. Strom Pumpe 2 in A/10
0x13E	Alarmschwelle max. Strom Pumpe 3 in A/10
0x13F	Alarmschwelle max. Strom Pumpe 4 in A/10
0x140	Auswahl Alarm Leistungsfaktor/Strom
0x141	Alarmschwelle minimaler Leistungsfaktor Pumpe 1 in/100
0x142	Alarmschwelle minimaler Leistungsfaktor Pumpe 2 in/100
0x143	Alarmschwelle minimaler Leistungsfaktor Pumpe 3 in/100
0x144	Alarmschwelle minimaler Leistungsfaktor Pumpe 4 in/100
0x145	Alarmschwelle minimaler Strom Pumpe 1 in/10
0x146	Alarmschwelle minimaler Strom Pumpe 2 in/10
0x147	Alarmschwelle minimaler Strom Pumpe 3 in/10
0x148	Alarmschwelle minimaler Strom Pumpe 4 in/10
0x149	Automatischer Neustart wegen Mindeststrom
0x14A	Zeit 1 automatischer Neustart in Minuten
0x14B	Zeit 2 automatischer Neustart in Minuten
0x14C	Zeit 3 automatischer Neustart in Minuten
0x14D	Zeit 4 automatischer Neustart in Minuten
0x14E	Freigabe zyklischer Neustart
0x14F	Freigabe analoges Signal
0x150	Auswahl Sensortyp

0x151	Auswahl Maßeinheit
0x152	Betrieb analoges Signal
0x153	Skalenendwert des Analogsensors in /10
0x154	Sollwert in /10
0x155	Schwelle 1 Start/Stopp in /10
0x156	Schwelle 2 Start/Stopp in /10
0x157	Schwelle 3 Start/Stopp in /10
0x158	Schwelle 4 Start/Stopp in /10
0x159	Service-Modus
0x15A	Tage Fälligkeit für geplante Wartung
0x15B	Tage seit der letzten Wartung
0x15C	Tage der Verschiebung Alarm geplante Wartung
0x15D	Art der installierten Extension
0x15E	MODBUS-Adresse
0x15F	Freigabe Notfallsystem Analogsensor

16. GRÖSSENTABELLE

CODE	MODELL	ABMESSUNGEN	TYP
11015NB	PLUVIO PRO LED 1-Mono	195X245X120	KUNSTSTOFF
12015NB	PLUVIO PRO LED 2-Mono		
11015	PLUVIO PRO LED 1-Mono	310X240X185	KUNSTSTOFF
12015	PLUVIO PRO LED 2-Mono		
11016	PLUVIO PRO LED 1-Tri/7,5	310X240X185	KUNSTSTOFF
11017	PLUVIO PRO LED 1-Tri/11		
11018	PLUVIO PRO LED 1-Tri/15		
12016	PLUVIO PRO LED 2-Tri/7,5	310X240X185	KUNSTSTOFF
12017	PLUVIO PRO LED 2-Tri/11	390X310X230	KUNSTSTOFF
	PLUVIO PRO LED 2-Tri/15		

17. DIAGNOSTIK

PROBLEM	PRÜFUNGEN/LÖSUNGEN
DIE LED FÜR DIE SPANNUNGSANZEIGE BLINKT	<ul style="list-style-type: none">• Prüfen, ob alle Phasen am Eingang des Schaltkastens vorhanden sind.• Phasenfolge am Eingang des Türverriegelungstrennschalters prüfen und ändern.
DER SCHALTKASTEN WIRD MIT STROM VERSORGT, ABER DER MOTOR STARTET NICHT.	<ul style="list-style-type: none">• Prüfen, dass die grüne Kontrolllampe auf dem Automatik-Taster eingeschaltet ist, andernfalls auf diesen Taster drücken.• Den Status der Eingänge und die Einstellungen prüfen.
DER SCHALTKASTEN IST AUF AUTOMATIK GESCHALTET, ABER DER MOTOR STARTET NICHT.	<ul style="list-style-type: none">• Den Status der Eingänge und die Einstellungen prüfen.• Bei dem einphasigen Modell prüfen, dass an den Klemmen „L/S“ und „N/R“ am Motorausgang 230V~ anliegen oder dass bei dem dreiphasigen Modell an den Klemmen „L/S“ und „N/R“ am Motorausgang 400V~ anliegen und die Fernschalterspule gespeist wird.
BEIM EINSCHALTEN DER PUMPE WIRD DER ÜBERSPANNUNGSSCHALTER AUSGELÖST.	<ul style="list-style-type: none">• Einstellung des maximalen Stroms in den Einstellungen prüfen.• Motorstrom mit einer Stromzange prüfen.• Status des Motors/der Motoren prüfen.
DER ÜBERSPANNUNGSSCHALTER WIRD NICHT AUSGELÖST.	<ul style="list-style-type: none">• Einstellung des maximalen Stroms in den Einstellungen prüfen.
DER SCHALTKASTEN MELDET ÜBERTEMPERATUR-ALARM DES MOTORS	<ul style="list-style-type: none">• Prüfen, ob die Übertemperaturkontrolle deaktiviert ist, wenn der/die Motor(en) nicht mit einem Temperaturwächter ausgestattet ist/sind.• Status des Motors/der Motoren prüfen.
AUF DEM KONTROLLFELD SCHALTET KEINE KONTROLLLAMPE EIN.	<ul style="list-style-type: none">• Prüfen, dass das Anschluss-Flachkabel korrekt eingeführt ist.• Prüfen, dass die Türsperre auf ON ist.• Prüfen, dass am Schaltkasteneingang 230V~ oder 400V~ zwischen den Klemmen des Netzeingangs „SUPPLY“ anliegen.• Prüfen, dass die Sicherungen funktionsfähig sind.

ELENTEK SRL SOCIETÀ UNIPERSONALE

Via A. Meucci 5/11 - 35028 Piove di Sacco (Padua) -
ITALIEN

Tel. +39 049 9730367 - Fax +39 049 9731063

www.elentek.com - info@elentek.com

USt-IdNr. 04534630282

Cod. MQ 0040 IT

Rev. 01

Em. 09.2023

PLUVIO PRO - Manual de uso

CUADRO ELÉCTRICO PARA 1 Y 2 MOTORES

- INSTALACIONES DE PRIMERA LLUVIA -



Exclusive Italian
Production

ÍNDICE

1.	GENERALIDADES	5
2.	ADVERTENCIAS	6
3.	DESCRIPCIÓN GENERAL.....	7
4.	INSTALACIÓN	9
5.	INDICACIONES LUMINOSAS Y MANDOS	10
6.	ENTRADAS Y SALIDAS TARJETAS MADRE	11
7.	ENTRADAS EXPANSIONES	13
7.1	<i>Expansión RS485.....</i>	<i>13</i>
7.2	<i>Expansión de las salidas de los contactos secos</i>	<i>13</i>
7.3	<i>Expansión de las entradas de las sondas para el arranque de los motores.....</i>	<i>13</i>
7.4	<i>Expansión de las entradas de las sondas para infiltración de agua en la cámara de aceite 13</i>	
7.5	<i>Expansión del dispositivo batería de reserva</i>	<i>13</i>
7.6	<i>Expansión bluetooth-wifi.....</i>	<i>14</i>
8.	AJUSTES DEL DIP-SWITCH DE LA TARJETA MADRE	15
8.1	<i>DIP-SWITCH 1 - Señalización de alarma de nivel desde entrada sondas</i>	<i>15</i>
8.2	<i>DIP-SWITCH 2 - Retardo disparo amperimétrico</i>	<i>15</i>
8.3	<i>DIP-SWITCH 3 - Desactivación de la entrada klixón.....</i>	<i>16</i>
8.4	<i>DIP-SWITCH 4 - Activación del reajuste automático klixón motor.....</i>	<i>16</i>
8.5	<i>DIP-SWITCH 5 - Funcionamiento llenado / vaciado entrada sondas.....</i>	<i>16</i>
8.6	<i>DIP-SWITCH 6 - Activación de la retención automática (flotadores arranque/parada). 17</i>	
8.7	<i>DIP-SWITCH 7 - Activación del retardo de activación de la tarjeta por reactivación red17</i>	
8.8	<i>DIP-SWITCH 8 - Activación del conmutador de los motores</i>	<i>18</i>
9.	AJUSTES DIP-SWITCH PANTALLA	19
9.1	<i>DIP-SWITCH 1 - Inversión de las entradas NA/NC (G/P1 - G/P2 - G.A.).....</i>	<i>19</i>
9.2	<i>DIP-SWITCH 2 - Exclusión del control de la secuencia de fases</i>	<i>19</i>
9.3	<i>DIP-SWITCH 3 - Activación del autodiagnóstico.....</i>	<i>19</i>
9.4	<i>DIP-SWITCH 4 - Botón manual por presión o por impulsos.....</i>	<i>20</i>
10.	REGULACIONES TRIMMER	21

10.1	TRIMMER SENS. PROBE - Sensibilidad de las sondas	21
10.2	TRIMMER MIN – Activación por corriente mínima	21
10.3	TRIMMER MAX – Activación por sobrecorriente.....	22
11.	DETALLES TARJETA.....	23
12.	DIAGRAMAS DE CONEXIÓN ESTÁNDAR	24
12.1	Diagrama de conexiones PLUVIO PRO Monofásico (230 V).....	24
12.2	Diagrama de conexiones PLUVIO PRO Trifásico (400 V).....	25
13.	DIAGRAMAS DE CONEXIÓN DE EXPANSIONES	26
13.1	Expansión PRO-RS485.....	26
13.2	Expansión contactos secos PRO-6DO.....	26
13.3	Expansión entrada sondas PRO-SL.....	27
13.4	Expansión entrada sondas PRO-SL H2O.....	27
14.	DIAGRAMAS ELÉCTRICOS	28
14.1	PLUVIO PRO LED 1 MONO	28
14.2	PLUVIO PRO LED 2 MONO	29
14.3	PLUVIO PRO LED 1 TRI	30
14.4	PLUVIO PRO LED 2 TRI	31
15.	DIRECCIONES MODBUS RS485	32
16.	TABLA DE MEDIDAS	35
17.	DIAGNÓSTICO	36

1. GENERALIDADES

Este manual siempre debe acompañar al equipo al cual se refiere y debe ser conservado en un lugar accesible y consultable por los técnicos cualificados encargados del uso y del mantenimiento del sistema.

Se recomienda al instalador/usuario leer detenidamente las instrucciones e informaciones contenidas en este manual antes de utilizar el producto, con la finalidad de evitar un uso incorrecto del equipo y que el mismo se averíe, provocando de consecuencia la caducidad de la garantía.

Antes de poner en marcha el equipo, lea detenidamente el manual y siga las instrucciones indicadas en el mismo.

Las indicaciones e instrucciones del presente manual se refieren al uso estándar del producto; en caso de situaciones, funcionamientos o usos especiales no descritos a continuación, contacte con nuestro servicio técnico de asistencia.

Si fuera necesario solicitar el servicio de asistencia técnica o piezas de repuesto, especifique la sigla de identificación del modelo y el número de fabricación indicados en la placa respectiva.

Nuestro departamento de servicio y asistencia técnica está a su disposición para cualquier necesidad.

Cuando reciba la mercancía inspecciónela inmediatamente para asegurarse de que el equipo no haya sufrido daños durante el transporte. Si se detectaran irregularidades, se recomienda comunicarlo inmediatamente, antes de transcurridos 5 días a partir de la fecha de recepción, a nuestro distribuidor o, en caso de compra directa, al servicio de asistencia al cliente del fabricante.



NOTA: la información contenida en el manual puede ser modificada sin aviso previo. Los daños causados en relación con el uso de estas instrucciones no serán considerados porque dichas instrucciones son solo indicativas. Se recuerda que el incumplimiento de las indicaciones dadas por nosotros podría causar lesiones a personas o daños a bienes.

De todas maneras, siempre deben respetarse las normativas locales o las leyes vigentes.

2. ADVERTENCIAS



El cuadro eléctrico debe ser utilizado solo para la finalidad y el funcionamiento para el cual ha sido diseñado. Cualquier otra aplicación y uso serán considerados inadecuados y peligrosos.

Si se produjera un incendio en el lugar de instalación o en proximidad del mismo, no utilice chorros de agua y utilice equipos apropiados de extinción (polvo, espuma, dióxido de carbono).

Instale el equipo lejos de fuentes de calor y en un lugar seco y protegido, respetando el grado de protección (IP) declarado.

Se recomienda instalar un dispositivo de seguridad adecuado para proteger la línea de alimentación del cuadro, de acuerdo con las normas eléctricas vigentes.

Antes de realizar cualquier tipo de operación en el cuadro eléctrico o en el sistema, corte la alimentación eléctrica.

Está prohibido desmontar las piezas del cuadro sin la autorización oficial del fabricante: cualquier manipulación y modificación no autorizada anulará la condición de garantía.

Cualquier trabajo de instalación y/o mantenimiento debe ser realizado por un técnico cualificado que conozca las normas de seguridad vigentes.

Se recomienda realizar la conexión a un sistema de puesta a tierra eficiente.

Tras haber realizado la conexión eléctrica del sistema, compruebe los ajustes del cuadro eléctrico porque la electrobomba podría ponerse en marcha automáticamente.

El fabricante no se asume ninguna responsabilidad en caso de:

- instalación incorrecta;
- uso por parte de personal no instruido para utilizar correctamente el cuadro;
- graves deficiencias en el mantenimiento previsto;
- uso de piezas de repuesto no originales o no específicas para el modelo;
- modificaciones o reparaciones no autorizadas;
- incumplimiento parcial o total de las instrucciones;

3. DESCRIPCIÓN GENERAL

- Alimentación tarjeta monofásica 100-240 Vca 50/60 Hz;
- Alimentación tarjeta trifásica 310-450 Vca 50/60 Hz;
- Autoconsumo tarjeta electrónica 3 W;
- Entradas G/P1 y G/P2 normalmente abiertas para el arranque de los motores;
- Entradas C-MIN-MAX para las sondas de nivel unipolares;
- Entradas T1 y T2 normalmente cerradas para el interruptor térmico del motor (klixón);
- Entrada G.A. normalmente abierta para la activación de la alarma;
- Salidas digitales para las alarmas de sobrecorriente de los motores, desde la entrada G.A. y desde la entrada de las sondas;
- Salida de alarma acumulativa de contactos secos (NC-C-NA carga resistiva - 5 A / 250 V):
- Salida alarma acumulativa bajo tensión (12 Vcc / 100 mA);
- DIP-SWITCH 1 señalización de alarma de nivel desde entrada sondas;
- DIP-SWITCH 2 retardo disparo amperimétrico 5/10 segundos;
- DIP-SWITCH 3 ajuste de las salidas de las alarmas;
- DIP-SWITCH 4 activación del reajuste de la alarma desde el klixón del motor;
- DIP-SWITCH 5 funcionamiento en modo llenado / vaciado o presurización;
- DIP-SWITCH 6 activación de la retención automática (flotadores arranque/parada);
- DIP-SWITCH 7 activación del retardo de activación de la tarjeta por reactivación de la red;
- DIP-SWITCH 8 activación del conmutador de los motores;
- DIP-SWITCH 1 pantalla - inversión de las entradas NA/NC (G/P1 - G/P2 - G.A.);
- DIP-SWITCH 2 pantalla - exclusión del control de la secuencia de fases;
- DIP-SWITCH 3 pantalla - activación del autodiagnóstico;
- DIP-SWITCH 4 pantalla - manual fijo/por impulsos;
- Botón Botón ;
- Botón 0 «standby»;
- Botón MANUAL;
- Led verde de llegada de red / falta o incorrecta secuencia de fases;
- Ledes verdes para función automático activa;
- Ledes verdes de motores activos;
- Led rojo de alarma de nivel mínimo/máximo o entrada G.A.;
- Ledes rojos para la alarma de motor en sobrecarga / alarma de corriente mínima;
- Ledes rojos para la alarma activación klixón del motor;
- Control de la falta o incorrecta secuencia de fases en la entrada de alimentación;
- Protecciones auxiliares y motor con fusibles;

- Interruptor general de enclavamiento (en su caso);
- Predisposición para condensadores de marcha para la versión monofásica (no incluidos);
- Caja de ABS, IP55;
- Temperatura ambiente: 5/+40 °C;
- Altitud sobre el nivel del mar 2000 m;
- Humedad relativa 50 % a 40 °C (sin condensados).

¡ATENCIÓN!



Para más datos técnicos, véase la placa de características del cuadro eléctrico.

Las características generales pueden variar si se añaden accesorios al producto estándar. Añadir accesorios podría implicar modificaciones en las descripciones anteriores.

4. INSTALACIÓN

Compruebe que la tensión de alimentación de la red eléctrica corresponda con la tensión indicada en la placa de características del cuadro eléctrico y del motor conectado al cuadro; posteriormente realice la conexión a tierra antes de realizar cualquier otra conexión.

La línea de alimentación debe estar protegida por un interruptor magnetotérmico diferencial.

Fije los cables eléctricos en los bornes utilizando la herramienta del tamaño adecuado para no dañar los tornillos de fijación. Tenga cuidado cuando utilice un atornillador eléctrico.

El cuadro eléctrico puede fijarse a la pared con tornillos y tacos utilizando los orificios en las esquinas de la caja o los estribos cuando estén presentes.

Instale el equipo en lugares que respeten el grado de protección y mantenga la caja lo más intacta posible cuando realice los orificios para alojar los prensaestopas.

No utilice cables multipolares en los que haya conductores conectados a cargas inductivas y de potencia y conductores de señal, tales como sondas y entradas digitales.

Minimice las longitudes de los cables de conexión, evitando que el cableado adquiera la forma de espiral que es perjudicial por posibles efectos inductivos sobre la parte electrónica.

Todos los conductores utilizados en el cableado deben ser proporcionados adecuadamente para soportar la carga que deben alimentar.

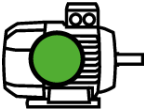
5. INDICACIONES LUMINOSAS Y MANDOS



Led verde con luz FIJA llegada tensión de red

Led verde INTERMITENTE ausencia o incorrecta secuencia de fases

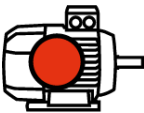
Led verde APAGADO dispositivo sin alimentación;



Led verde con luz FIJA electrobomba funcionando

Led verde INTERMITENTE RÁPIDO (1 segundo) control corriente mínima activo

Led verde APAGADO electrobombas en stand-by



Led rojo con luz FIJA alarma motor con la protección térmica disparada

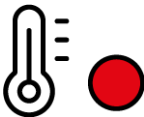
Led rojo INTERMITENTE LENTO alarma corriente mínima

Led rojo INTERMITENTE RÁPIDO (1 segundo) control corriente mínima desactivado



Led rojo con luz FIJA alarma nivel de entrada sondas

Led rojo INTERMITENTE alarma de entrada G.A.



Led rojo con luz FIJA alarma de sobretemperatura del motor con reajuste manual

Led rojo INTERMITENTE alarma de sobretemperatura del motor con reajuste automático

Botón AUT funcionamiento automático

Botón AUT para reajuste de las alarmas (pulsándolo durante 2 segundos)



Led verde con luz FIJA funcionamiento automático activo

Led verde INTERMITENTE LENTO modo ajuste corriente del motor (Mín./Máx.)

Led verde APAGADO funcionamiento automático desactivado



Botón 0 parada motor o stand-by funcionamiento



Botón MAN funcionamiento manual

6. ENTRADAS Y SALIDAS TARJETAS MADRE

T1	Entrada normalmente abierta para klixón motor 1 (interruptor térmico de sobrettemperatura). Puentee si no se utiliza esta entrada.
T2	Entrada normalmente abierta para klixón motor 2 (interruptor térmico de sobrettemperatura). Puentee si no se utiliza esta entrada.
C - MIN - MAX	Entrada para sondas de nivel unipolares Entrada para flotador de nivel mínimo (conexión entre C y MAX). Entrada para la activación general (conexión entre C y MAX). Puentee C y MAX si no se utiliza esta entrada.
G/P1	Entrada para la activación del motor 1. Con el funcionamiento de rotación activo, cada vez que se abra y se cierre la entrada arrancará el primer motor en alternancia.
G/P2	Entrada para la activación del motor 2. Con el funcionamiento de rotación activo, cada vez que se abra y se cierre la entrada arrancarán ambos motores independientemente del estado de la entrada G/P1.
G.A.	Entrada para la activación de la alarma.
SALIDA ALARMA (NC - C - NA)	Salida de alarma acumulativa de contactos secos (carga resistiva 5 A - 250 V) para: <ul style="list-style-type: none">- Alarma de nivel desde las sondas (seleccionable DIP SWITCH 1).- Alarma desde la entrada G.A.- Alarma corriente mínima del motor.- Alarma motor en sobrecorriente.- Alarma motor sobrettemperatura.- Alarma secuencia o falta de fases.- Alarma nivel máximo.
BUZZ +/-	Salida alarma bajo tensión 12 Vcc - 100 mA.

**SALIDA
MOTOR**

MONOFÁSICA:

- L/S - Fase motor
- N/R - Neutro motor
- AVV - Arranque con condensador montado en el cuadro

TRIFÁSICA:

- T1 (contactor) - Fase U motor
 - T2 (contactor) - Fase V motor
 - T3 (contactor) - Fase W motor
-



Puesta a tierra.

7. ENTRADAS EXPANSIONES

7.1 Expansión RS485

A(-) – B(+) Módulo para el estándar de comunicación **RS485** con protocolo **MODBUS**

7.2 Expansión de las salidas de los contactos secos

O1 – O6 Módulo para 6 salidas digitales de 300 mA 35 V máx. para la señalización de:

- O1: funcionamiento del motor 1
- O2: funcionamiento del motor 2
- O3: protección de sobrecorriente del motor 1
- O4: protección de sobrecorriente del motor 2
- O5: alarma activa desde GA
- O6: alarma activa desde sondas/G.MIN

7.3 Expansión de las entradas de las sondas para el arranque de los motores

C – S1 ÷ S4 Módulo de entradas PRO-SL:

- C – MIN – MAX (en la tarjeta principal): arranque del 1^{er} motor
- C (expansión): común
- S1 – S2 (expansión): sonda para la activación del arranque del 2^o motor
- S3 – S4 (expansión): sonda para la señalización del nivel máximo

7.4 Expansión de las entradas de las sondas para infiltración de agua en la cámara de aceite

C – S4 ÷ S5 Módulo de las entradas RL-H2O:

- C: común (a conectar al potencial de tierra)
- S4 (expansión): sonda para el control del motor 1
- S5 (expansión): sonda para el control del motor 2

7.5 Expansión del dispositivo batería de reserva

Módulo PRODBT para la conexión de una batería de reserva de 6 V 1,2 Ah para el mantenimiento del control en el flotador de alarma y la señalización de la falta de alimentación de red

7.6 Expansión bluetooth-wifi

Permite conectar el cuadro a cualquier aparato/dispositivo mediante wifi o bluetooth para utilizar la APP de Elentek

8. AJUSTES DEL DIP-SWITCH DE LA TARJETA MADRE

Ajuste el DIP-SWITCH con el cuadro apagado.



8.1 DIP-SWITCH 1 - Señalización de alarma de nivel desde entrada sondas

OFF ↓	Señalización de alarma de nivel desde entrada sondas desactivada.
--------------	---

ON ↑	Señalización de alarma de nivel desde entrada sondas activa.
-------------	--

El DIP-SWITCH 1 permite activar la señalización de la alarma de nivel desde la entrada de la sonda o del flotador de nivel mínimo (entradas C-MIN-MAX).

En la posición OFF, el cambio de estado desde la entrada no provoca ninguna señal de alarma.

En la posición ON, el cambio de estado de la entrada, según la función de vaciado o llenado, implica la señalización de la alarma en el panel y la activación de la salida de alarma de contactos secos y de la salida de alarma bajo tensión.

8.2 DIP-SWITCH 2 - Retardo disparo amperimétrico

OFF ↓	Retardo del disparo del amperimétrico del motor en 5 segundos.
--------------	--

ON ↑	Retardo del disparo del amperimétrico del motor en 10 segundos.
-------------	---

El DIP-SWITCH 2 permite seleccionar el tiempo de retardo de la activación del disparo del térmico en 5 segundos o 10 segundos.

El ajuste de este parámetro permite evitar la activación del disparo del térmico por sobrecorriente durante el arranque del motor, así evitando la corriente inicial de arranque.

En la posición OFF, el retardo del disparo del amperimétrico en el momento del arranque del motor es de 5 segundos.

En la posición ON, el retardo del disparo del amperimétrico en el momento del arranque del motor es de 10 segundos.

8.3 DIP-SWITCH 3 - Desactivación de la entrada klixón

OFF ↓	Control de la sobretemperatura del motor klixón activo
ON ↑	Control de la sobretemperatura del motor klixón desactivado

El DIP-SWITCH 3 permite activar la entrada klixón para controlar la sobretemperatura del motor.

En la posición OFF, las entradas klixón están activas.

En la posición ON, las entradas klixón están desactivadas.

Si las entradas están desactivadas y los motores no tienen interruptor térmico, no es necesario puentearlas.

8.4 DIP-SWITCH 4 - Activación del reajuste automático klixón motor

OFF ↓	Alarma de sobretemperatura del motor con reajuste manual.
ON ↑	Alarma de sobretemperatura del motor con reajuste automático.

El DIP-SWITCH 4 permite seleccionar si la alarma de sobretemperatura del motor generada por las entradas klixón T1 y T2 se debe reajustar manualmente, teniendo pulsado el botón AUT, o de manera automática.

En la posición OFF, en caso de sobretemperatura del motor, el reajuste es manual.

En la posición ON, en caso de sobretemperatura del motor, el reajuste es automático.

8.5 DIP-SWITCH 5 - Funcionamiento llenado / vaciado entrada sondas

OFF ↓	Funcionamiento de las sondas de nivel en modo llenado
ON ↑	Funcionamiento de las sondas de nivel en modo vaciado o presurización

El DIP-SWITCH 5 permite seleccionar si se utilizan las entradas sondas C-MIN-MAX en modo vaciado o llenado.

En la posición OFF (llenado) la entrada se utilizará para activar el sistema cuando falta agua. Las entradas C-MIN-MAX deben estar abiertas para activar el sistema. Si se utiliza un mando on/off tipo flotador, utilice las entradas C-MAX.

En la posición ON (vaciado o presurización) la entrada se utilizará para activar el sistema cuando haya agua. Las entradas C-MIN-MAX deben estar cerradas para activar el sistema. Si se utiliza un mando on/off tipo flotador, utilice las entradas C-MAX.

NOTA: Si no se utiliza un control de nivel mínimo, puentee las entradas C-MAX.

8.6 DIP-SWITCH 6 - Activación de la retención automática (flotadores arranque/parada)

OFF ↓	Desactivación de la retención automática (flotadores arranque/parada)
ON ↑	Activación de la retención automática (flotadores arranque/parada)

El DIP-SWITCH 6 permite activar el funcionamiento de retención automática para los flotadores de arranque/parada, para el drenaje de las aguas residuales.

Con este ajuste se deberá conectar el flotador de parada en las entradas C-MAX y los flotadores de arranque en G/P1 y G/P2.

En la posición OFF el funcionamiento con retención automática de los flotadores está desactivado.

En la posición ON el funcionamiento con retención automática de los flotadores está activo.

NOTA: No activar en sistemas de presurización. Active en modo vaciado únicamente si se utilizan las entradas C-MIN-MAX con flotador o sondas de nivel.

8.7 DIP-SWITCH 7 - Activación del retardo de activación de la tarjeta por reactivación red

OFF ↓	Desactivación del retardo de la tarjeta al reactivarse la red
ON ↑	Activación del retardo de la tarjeta al reactivarse la red

El DIP-SWITCH 7 permite activar el retardo de activación de la tarjeta al reactivarse la red eléctrica.

En la posición OFF, al reactivarse la red eléctrica, el cuadro se activará inmediatamente.

En la posición ON, al reactivarse la red eléctrica, el cuadro se activará después de 30 segundos.

NOTA: después de un corte de tensión, el cuadro se reactivará manteniendo el estado AUT 0 MAN antes configurado.

8.8 DIP-SWITCH 8 - Activación del conmutador de los motores

OFF ↓	Desactivación del conmutador
--------------	------------------------------

ON ↑	Activación del conmutador
-------------	---------------------------

El DIP-SWITCH 8 permite activar la función de conmutación automática de los motores.

En la posición OFF, la entrada G/P1 acciona directa e independientemente la salida motor 1 y G/P2 acciona directa e independientemente la salida motor 2.

En la posición ON, en cada demanda de la entrada G/P1 se activan en alternancia las salidas motores y, en caso de demanda también de la entrada G/P2, se activará el funcionamiento de ambos motores. El conmutador habilitado permite, además de alternar los motores en cada demanda de la entrada G/P1, la conmutación en caso de:

- **Sobrecorriente de un motor.**
 - **Standby de un motor.**
 - **Falta de agua en el siguiente reajuste automático.**
-

9. AJUSTES DIP-SWITCH PANTALLA

Ajuste el DIP-SWITCH con el cuadro apagado.



9.1 DIP-SWITCH 1 - Inversión de las entradas NA/NC (G/P1 - G/P2 - G.A.)

OFF ↓ Entradas normalmente abiertas.

ON ↑ Entradas normalmente cerradas.

El DIP-SWITCH 1 permite invertir la activación de las entradas digitales G/P1 - G/P2 - G.A.

En la posición OFF las entradas normalmente abiertas activan el sistema al cerrarse el contacto.

En la posición ON las entradas normalmente cerradas activan el sistema al abrirse el contacto.

9.2 DIP-SWITCH 2 - Exclusión del control de la secuencia de fases

OFF ↓ Control activo de la falta o incorrecta secuencia de fases.

ON ↑ Control desactivado de la falta o incorrecta secuencia de fases.

El DIP-SWITCH 2 permite desactivar el control de la falta o incorrecta secuencia de fases en la entrada del cuadro eléctrico.

En la posición OFF, el control de fallos de las fases de alimentación está activo.

En la posición ON, el control de fallos de las fases de alimentación está desactivado.

NOTA: este control está activo solo en la versión trifásica.

9.3 DIP-SWITCH 3 - Activación del autodiagnóstico

OFF ↓ Autodiagnóstico motor(es) desactivado

ON ↑ Autodiagnóstico motor(es) activado

El DIP-SWITCH 3 permite activar el autodiagnóstico del o de los motores.

En la posición OFF, el autodiagnóstico está desactivado.

En la posición ON, el autodiagnóstico está activo.

El autodiagnóstico tiene un tiempo fijo no ajustable y activará la bomba, o las bombas dependiendo del modelo del cuadro, durante 2 segundos cada 48 horas.

Es posible activar un autodiagnóstico de las bombas solo si la función Automático del cuadro está activa.

9.4 DIP-SWITCH 4 - Botón manual por presión o por impulsos

OFF ↓ Botón manual por presión.

ON ↑ Botón manual por impulsos.

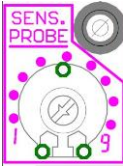
El DIP-SWITCH 4 permite ajustar el funcionamiento del botón manual.

En la posición OFF, el botón manual activa el motor manteniendo el botón pulsado, y al soltarlo el motor se detiene.

En posición ON, el botón manual activa el motor al primer impulso y al siguiente lo detiene.

10. REGULACIONES TRIMMER

10.1 TRIMMER SENS. PROBE - Sensibilidad de las sondas



Mediante el trimmer «SENS. PROBE» se puede modificar la sensibilidad de las sondas para adaptarlas a la conductibilidad del líquido; por lo tanto, habrá que aumentarla en presencia de líquidos con escasa conductibilidad.

10.2 TRIMMER MIN – Activación por corriente mínima



Mediante el trimmer «MIN» se puede regular la corriente mínima del motor para la protección contra el funcionamiento en seco en caso de que se desee una protección adicional o no se deseen utilizar sondas ni flotador de nivel mínimo.

10.2.1 Corriente nominal del motor

Si se conoce la corriente nominal del motor, configure un valor de alrededor un 15% más bajo, siguiendo la serigrafía de la tarjeta.

10.2.2 Ajuste asistido

Para acceder al modo de ajuste asistido, mantenga pulsado el botón «0» del motor 1 durante el encendido del cuadro, el led verde del botón «AUT» comenzará a destellar.

Ponga en marcha el motor con el botón «MAN» y gire el trimmer en el sentido horario (a partir del valor mínimo) hasta que se encienda el led verde electrobomba funcionando.

Sin embargo, es posible desactivar el control girando el trimmer al mínimo en caso de que se utilicen las entradas C-MIN-MAX con sondas de nivel o flotador.

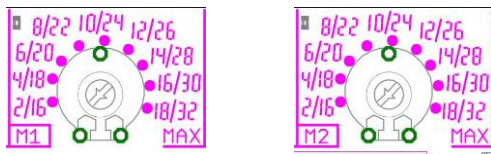
Cuando se haya desactivado, se encenderá el led rojo motor en protección térmica con un destello rápido de 1 segundo.



NOTA: para ajustar la corriente mínima es necesario poner en marcha el motor en presencia de agua.

La escala de corriente depende de la potencia del modelo de cuadro solicitado: de 1 a 18 Amperios o de 15 a 32 Amperios.

10.3 TRIMMER MAX – Activación por sobrecorriente



Mediante el trimmer «MAX» es posible ajustar la corriente máxima del motor que, al ser superada, el sistema se colocará en protección por sobrecorriente.

La corriente máxima se puede ajustar de dos maneras:

- Corriente nominal del motor.
- Ajuste asistido.

10.3.1 Corriente nominal del motor

Si se conoce la corriente nominal del motor, configure un valor de alrededor de un 15% más alto, siguiendo la serigrafía de la tarjeta.

10.3.2 Ajuste asistido

Mantenga pulsado el botón «0» del motor 1 durante el encendido del cuadro, el led verde del botón «AUT» comenzará a destellar.

Ponga en marcha el motor con el botón «MAN» y gire el trimmer en el sentido horario (a partir del valor mínimo) hasta que se encienda el led rojo de la protección térmica.

El led rojo encendido indica que la corriente configurada es un 15% superior a la corriente absorbida por el motor.



NOTA: Para ajustar la corriente máxima es necesario poner en marcha el motor en presencia de agua.

La escala de corriente depende de la potencia del modelo de cuadro solicitado: de 1 a 18 Amperios o de 15 a 32 Amperios.

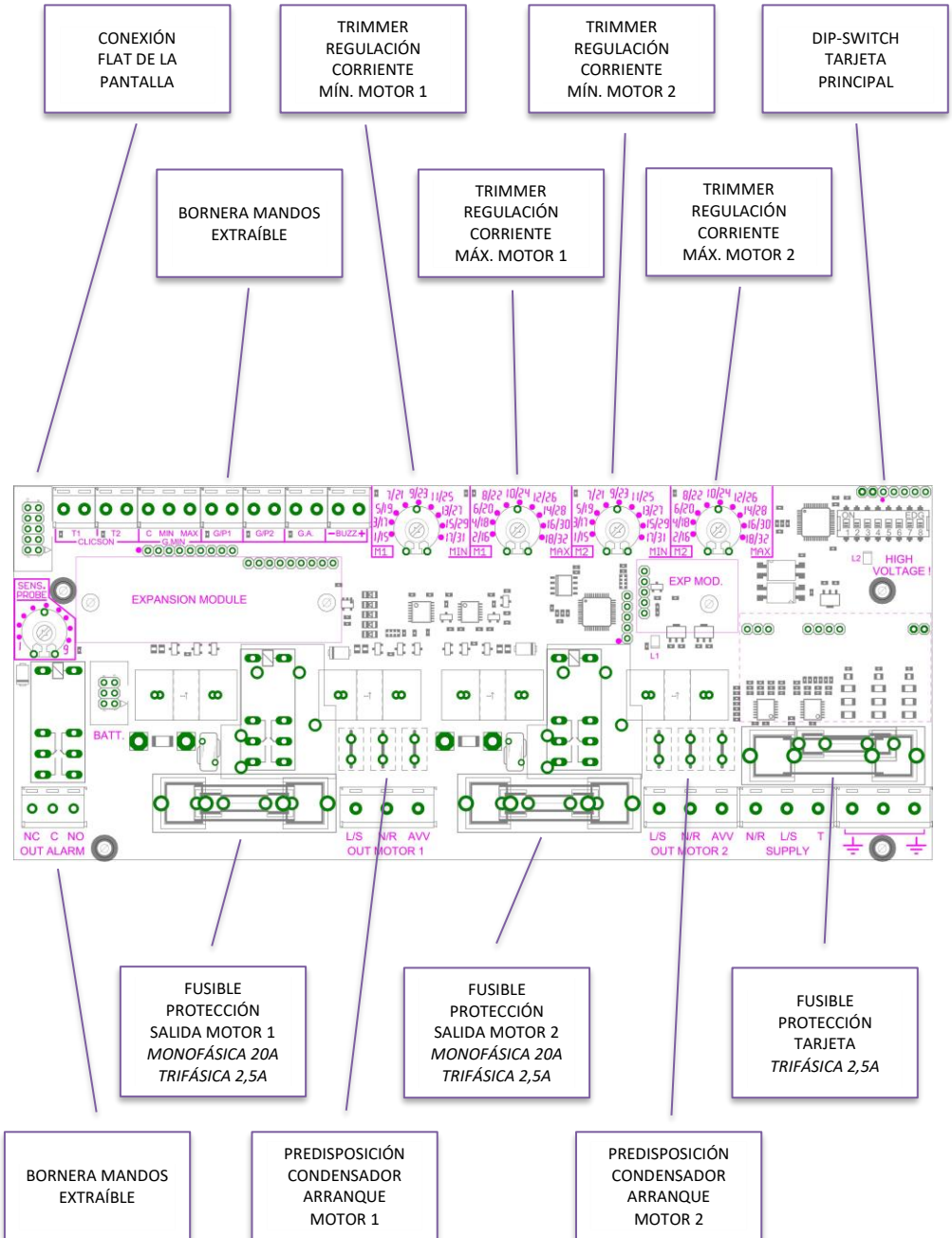
¡ATENCIÓN!



Se recomienda ajustar el trimmer respetando la corriente máxima declarada del cuadro eléctrico.

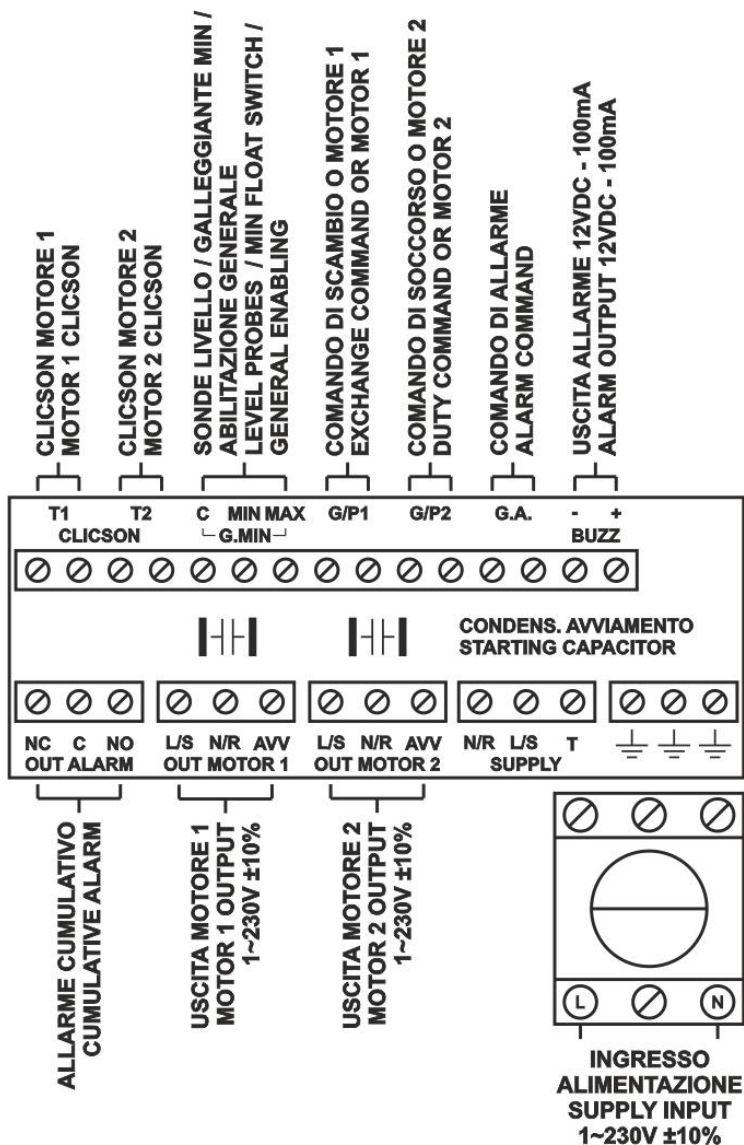
Si se supera el umbral máximo, caduca inmediatamente la garantía.

11. DETALLES TARJETA

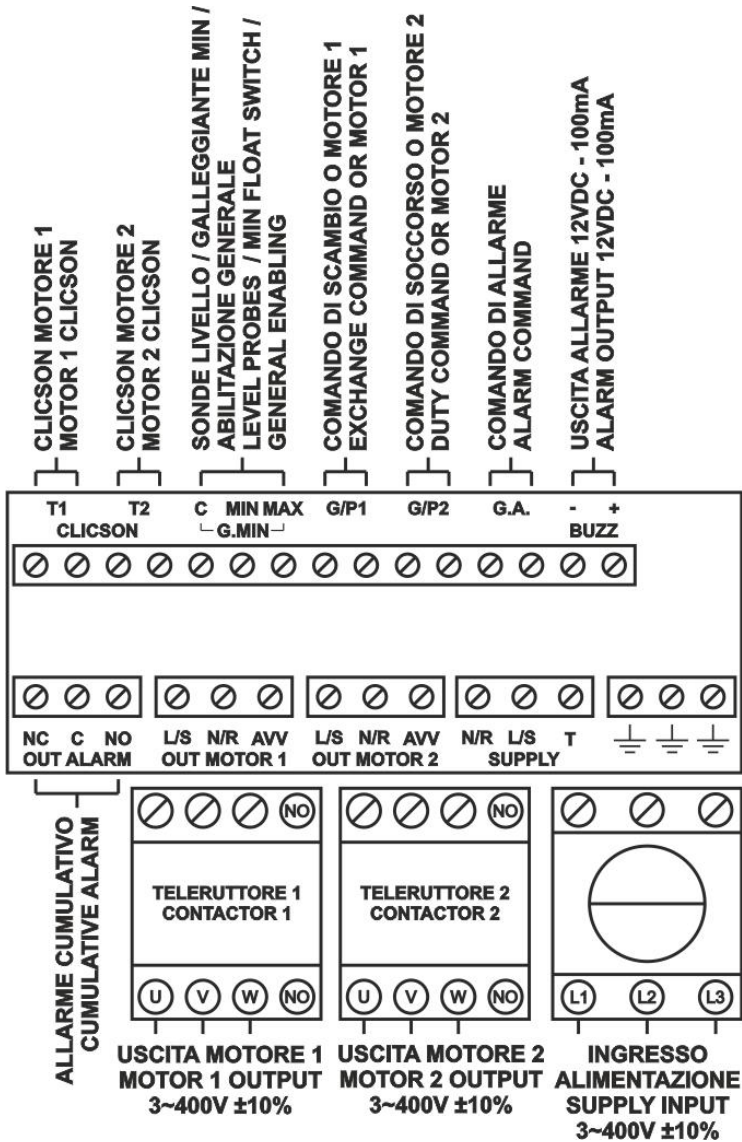


12. DIAGRAMAS DE CONEXIÓN ESTÁNDAR

12.1 Diagrama de conexiones PLUVIO PRO Monofásico (230 V)



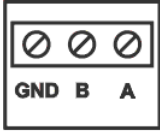
12.2 Diagrama de conexiones PLUVIO PRO Trifásico (400 V)



NOTA: en la versión trifásica de 230 V, la alimentación y los motores deben ser 3~230V.

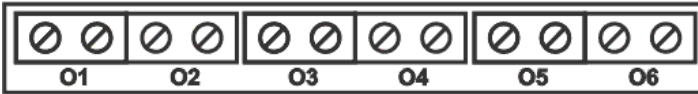
13. DIAGRAMAS DE CONEXIÓN DE EXPANSIONES

13.1 Expansión PRO-RS485



**CONNESSIONE RS485
RS485 CONNECTION**

13.2 Expansión contactos secos PRO-6DO



**POMPA 1 IN MOTO
PUMP 1 RUNNING**

**POMPA 1 IN MOTO
PUMP 1 RUNNING**

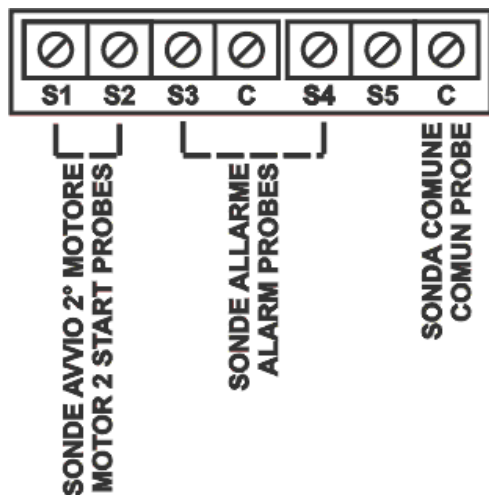
**SOVRACORRENTE POMPA 1
OVERCURRENT PUMP 1**

**SOVRACORRENTE POMPA 2
OVERCURRENT PUMP 2**

**ALLARME ATTIVO DA GA
ACTIVE ALARM FROM GA**

**ALLARME ATTIVO DA SONDE/G.MIN
ACTIVE ALARM FROM PROBES/G.MIN**

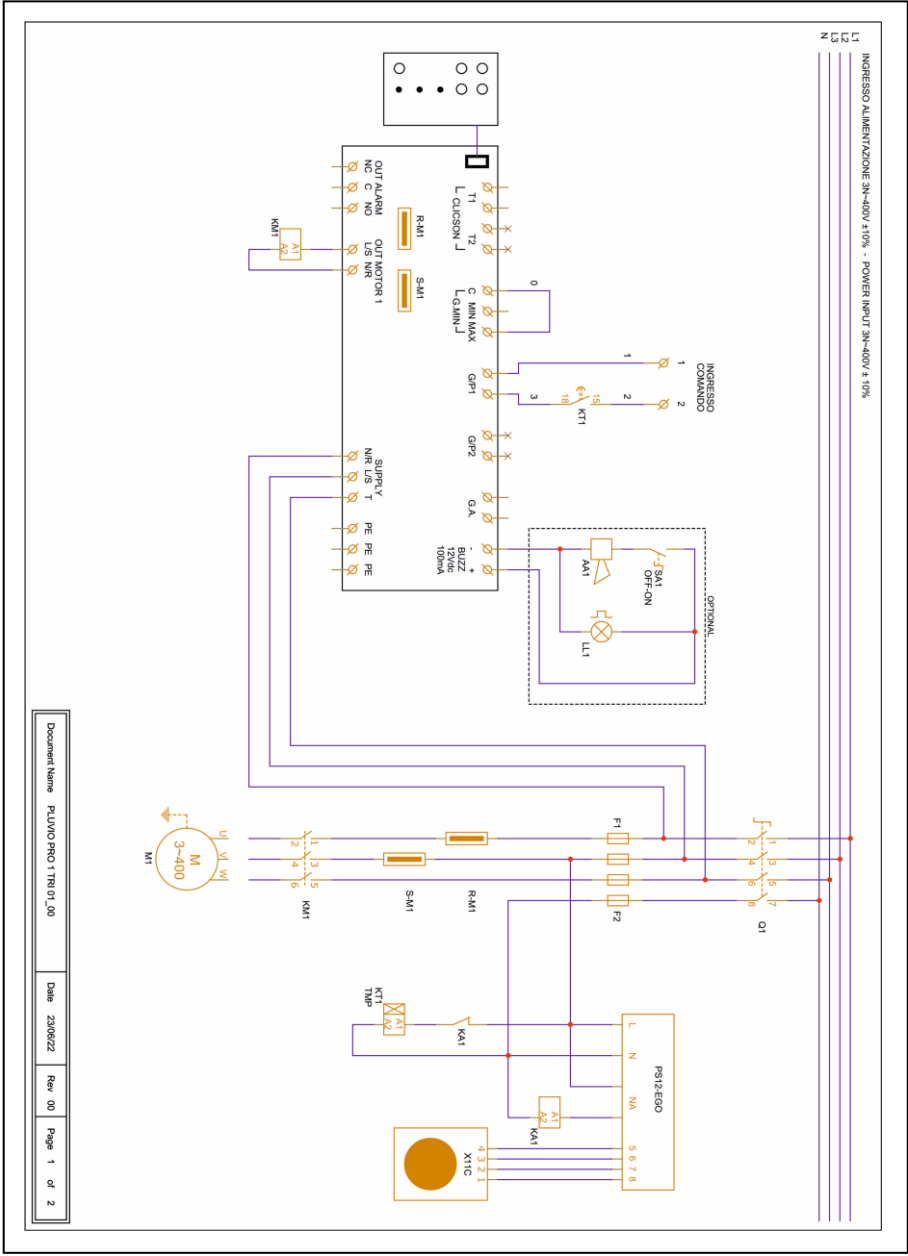
13.3 Expansión entrada sondas PRO-SL



13.4 Expansión entrada sondas PRO-SL H2O



14.3 PLUVIO PRO LED 1 TRI



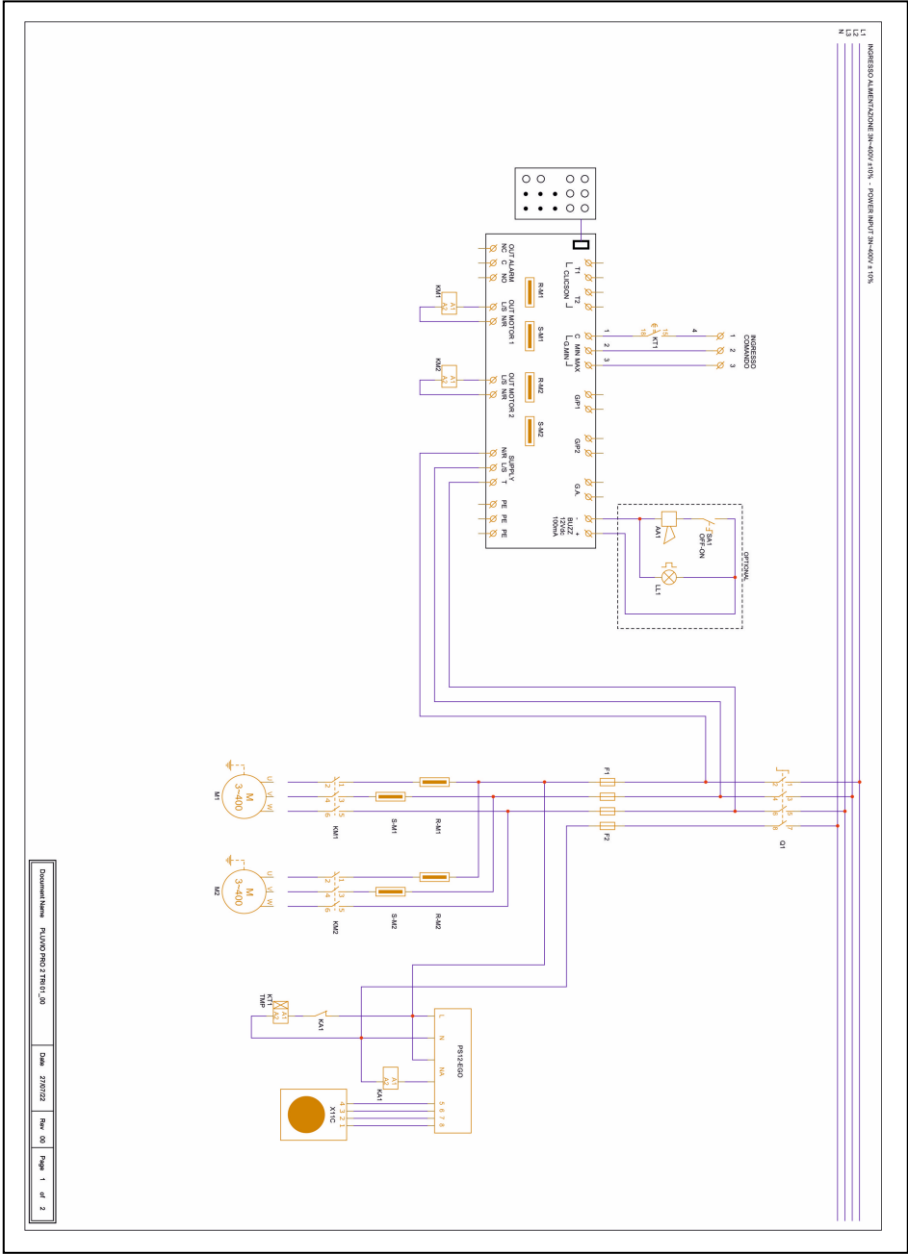
Document Name PLUVIO PRO 1 TRI 01_00

Date 23/08/22

Rev. 00

Page 1 of 2

14.4 PLUVIO PRO LED 2 TRI



Documento Name: PLUVIO PRO 2 TRI (1).doc | Data: 20/02/22 | Rev: 00 | Page: 1 of 2

15. DIRECCIONES MODBUS RS485

0x100	Datos de la tarjeta
0x101	Número de serie de la tarjeta
0x102	Valor de la Tensión de la tarjeta 1 en V
0x103	Valor de la Tensión de la tarjeta 2 en V
0x104	Valor de la Corriente de la bomba 1 en A/10
0x105	Valor de la Corriente de la bomba 2 en A/10
0x106	Valor de la Corriente de la bomba 3 en A/10
0x107	Valor de la Corriente de la bomba 4 en A/10
0x108	Valor del Cos-fi de la bomba 1 en /100
0x109	Valor del Cos-fi de la bomba 2 en /100
0x10A	Valor del Cos-fi de la bomba 3 en /100
0x10B	Valor del Cos-fi de la bomba 4 en /100
0x10C	Estado del Dip-Switch
0x10D	Estado de las entradas
0x10E	Estado de las salidas
0x10F	Estado de las alarmas 2
0x110	Estado de las alarmas 1
0x111	Libre
0x112	Libre
0x113	Libre
0x114	Libre
0x115	Libre
0x116	Reajuste de las alarmas 2
0x117	Reajuste de las alarmas 1
0x118	Estado lógico del mando MANUAL
0x119	Estado lógico del mando AUTOMÁTICO
0x11A	Horas de funcionamiento P1
0x11B	Horas de funcionamiento P2
0x11C	Horas de funcionamiento P3
0x11D	Horas de funcionamiento P4
0x11E	Programa a ejecutar
0x11F	Tipo de TA
0x120	Idioma
0x121	Luminosidad de la pantalla en standby
0x122	Activación del nombre ELENTEK en el cuadro
0x123	Activación del nombre del cuadro
0x124	Reajuste automático del Klixón
0x125	Corriente máxima ajustable en A/10
0x126	Tiempo de inhibición de las alarmas en el arranque en s/10

0x127	Tiempo de retardo del arranque de la bomba en s/10
0x128	Tiempo de retardo del apagado de la bomba en s/10
0x129	Tiempo de retardo de la activación simultánea de las bombas en s/10
0x12A	Tiempo de retardo de la alarma de corriente mínima en s/10
0x12B	Tiempo de retardo de la alarma de corriente máxima en s/10
0x12C	Tiempo de retardo de la alarma de alta/baja tensión en s/10
0x12D	Ajuste de la corriente de la bomba 1
0x12E	Ajuste de la corriente de la bomba 2
0x12F	Ajuste de la corriente de la bomba 3
0x130	Ajuste de la corriente de la bomba 4
0x131	Ajuste de la tensión de la tarjeta 1
0x132	Ajuste de la tensión de la tarjeta 2
0x133	Activación de la rotación de las bombas
0x134	Activación de la salida de alarma
0x135	Activación de la retención automática
0x136	Sensibilidad de la sonda de la tarjeta 1
0x137	Sensibilidad de la sonda de la tarjeta 2
0x138	Funcionamiento del cuadro
0x139	Activación de la alarma de nivel mínimo
0x13A	Umbral de alarma de tensión mínima
0x13B	Umbral de alarma de tensión máxima
0x13C	Umbral de alarma de corriente máxima de la bomba 1 en A/10
0x13D	Umbral de alarma de corriente máxima de la bomba 2 en A/10
0x13E	Umbral de alarma de corriente máxima de la bomba 3 en A/10
0x13F	Umbral de alarma de corriente máxima de la bomba 4 en A/10
0x140	Selección de alarma cos-fi/corriente
0x141	Umbral de alarma del cos-fi mínimo de la bomba 1 en /100
0x142	Umbral de alarma del cos-fi mínimo de la bomba 2 en /100
0x143	Umbral de alarma del cos-fi mínimo de la bomba 3 en /100
0x144	Umbral de alarma del cos-fi mínimo de la bomba 4 en /100
0x145	Umbral de alarma de la corriente mínima de la bomba 1 en A/10
0x146	Umbral de alarma de la corriente mínima de la bomba 2 en A/10
0x147	Umbral de alarma de la corriente mínima de la bomba 3 en A/10
0x148	Umbral de alarma de la corriente mínima de la bomba 4 en A/10
0x149	Reajuste automático por alarma de corriente
0x14A	Tiempo 1 de reajuste automático en minutos
0x14B	Tiempo 2 de reajuste automático en minutos
0x14C	Tiempo 3 de reajuste automático en minutos
0x14D	Tiempo 4 de reajuste automático en minutos
0x14E	Activación reajuste cíclico
0x14F	Activación de la señal analógica
0x150	Selección del tipo de sensor

0x151	Selección de la unidad de medida
0x152	Funcionamiento de la señal analógica
0x153	Fondo de escala del sensor analógico en /10
0x154	Set point en /10
0x155	Umbral 1 arranque/parada en /10
0x156	Umbral 2 arranque/parada en /10
0x157	Umbral 3 arranque/parada en /10
0x158	Umbral 4 arranque/parada en /10
0x159	Modo Servicio
0x15A	Días vencimiento del mantenimiento programado
0x15B	Días transcurridos desde el último mantenimiento
0x15C	Días de retardo de la alarma de mantenimiento programado
0x15D	Tipo de expansión instalada
0x15E	Dirección MODBUS
0x15F	Activación del sistema de emergencia del sensor analógico

16. TABLA DE MEDIDAS

CÓDIGO	MODELO	MEDIDAS	TIPO
11015NB	PLUVIO PRO LED 1-Mono	195X245X120	PLÁSTICO
12015NB	PLUVIO PRO LED 2-Mono		
11015	PLUVIO PRO LED 1-Mono	310X240X185	PLÁSTICO
12015	PLUVIO PRO LED 2-Mono		
11016	PLUVIO PRO LED 1-Tri/7,5	310X240X185	PLÁSTICO
11017	PLUVIO PRO LED 1-Tri/11		
11018	PLUVIO PRO LED 1-Tri/15		
12016	PLUVIO PRO LED 2-Tri/7,5	310X240X185	PLÁSTICO
12017	PLUVIO PRO LED 2-Tri/11	390X310X230	PLÁSTICO
	PLUVIO PRO LED 2-Tri/15		

17. DIAGNÓSTICO

PROBLEMA	VERIFICACIONES / SOLUCIONES
EL LED DE LLEGADA TENSIÓN PARPADEA	<ul style="list-style-type: none">• Compruebe que todas las fases estén presentes en la entrada del cuadro.• Compruebe y modifique la secuencia de las fases en la entrada del seccionador de enclavamiento de la puerta.
EL CUADRO RECIBE TENSIÓN PERO EL MOTOR NO SE PONE EN MARCHA.	<ul style="list-style-type: none">• Compruebe que el indicador luminoso verde del botón automático esté encendido; en caso contrario, pulse dicho botón.• Compruebe el estado de las entradas y los ajustes.
EL CUADRO ESTÁ EN MODO AUTOMÁTICO PERO EL MOTOR NO SE ACTIVA.	<ul style="list-style-type: none">• Compruebe el estado de las entradas y los ajustes.• En el modelo monofásico, verifique que en los bornes L/S y N/R de salida del motor haya 230 V~; en el modelo trifásico, verifique que en los bornes L/S y N/R de salida del motor haya 400 V~ y que la bobina del telerruptor esté alimentada.
CUANDO LA BOMBA ARRANCA SE DISPARA LA PROTECCIÓN CONTRA SOBRECORRIENTE.	<ul style="list-style-type: none">• Compruebe la configuración de la corriente máxima en los ajustes.• Compruebe la corriente del motor con una pinza amperimétrica.• Compruebe el estado del o de los motores.
NO SE DISPARA LA PROTECCIÓN CONTRA SOBRECORRIENTE.	<ul style="list-style-type: none">• Compruebe la configuración de la corriente máxima en los ajustes.
EL CUADRO ESTÁ EN ALARMA DE SOBRETENPERATURA MOTOR	<ul style="list-style-type: none">• Compruebe haber desactivado el control de sobretemperatura si el motor o los motores no tienen un interruptor térmico.• Compruebe el estado del o de los motores.
EN EL PANEL DE CONTROL NO SE ENCIENDE NINGÚN INDICADOR LUMINOSO.	<ul style="list-style-type: none">• Compruebe que el FLAT de conexión esté bien conectado.• Compruebe que el dispositivo de enclavamiento esté en la posición ON.• Verifique que en la entrada del cuadro haya 230 V~ o 400 V~ entre los bornes de entrada red SUPPLY.• Controle que los fusibles funcionen.

ELENTEK SRL SOCIETÀ UNIPERSONALE

Via A. Meucci 5/11 - 35028 Piove di Sacco (PD) - ITALIA

Tel. +39 049 9730367 – Fax +39 049 9731063

www.elentek.com - info@elentek.com

CÓDIGO IVA 04534630282

Cód. MQ 0040 ES

Rev. 01

Em. 09.2023