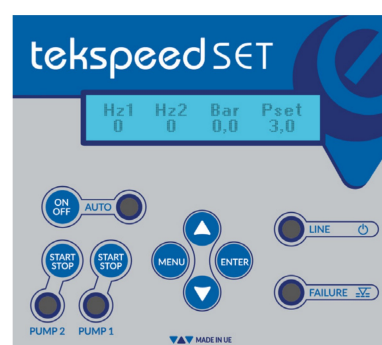


# tekspeed SET

Inverter di frequenza e avviamento diretto a velocità fissa, per il controllo di due pompe trifase, con fissaggio a muro

Tekspeed SET è un quadro elettrico di controllo e protezione per due pompe. Include un inverter (variante di frequenza) per il controllo della pompa principale e un avviamento diretto a velocità fissa per la pompa secondaria. Questo sistema è studiato per mantenere costante la pressione ottimale nell'impianto.

Le due pompe funzionano in alternanza e contemporaneamente e la pompa gestita dall'inverter cambia ad ogni avviamento, o a tempo.



Pannello di controllo LCD multifunzione

- Led di indicazione, pulsanti START-STOP, AUTOMATIC
- Sistema di configurazione

## CARATTERISTICHE TECNICHE

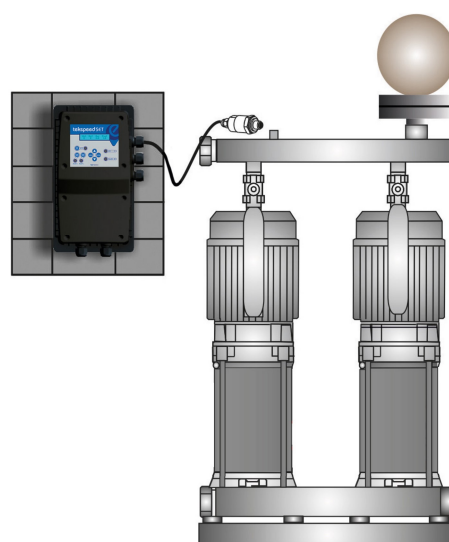
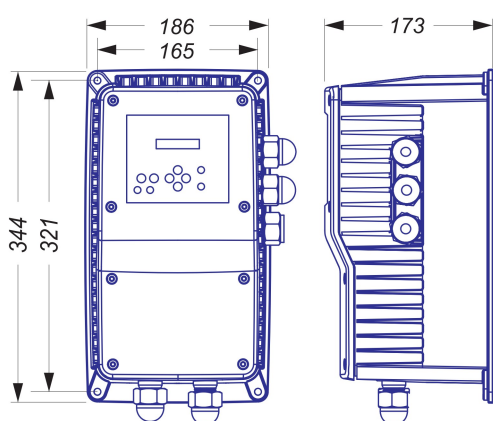
	TEKSPEED SET
Tensione di ingresso	~3 x 400 Vac
Frequenza	50/60 Hz
Corrente max. pompa 1	9A (~3 x 400 Vac)
Corrente max. pompa 2	9A (~3 x 400 Vac)
Sovracorrente	20% 10"
Range di pressione	0,5 ÷ 25 bar
Grado di protezione	IP65
Ingresso analogico	4-20 mA
Temperatura ambiente max.	50 °C
Peso	4,8 Kg
Sistema raffreddamento	Ventilazione forzata

## CARATTERISTICHE PRINCIPALI

- Inverter di frequenza con logica PID per la gestione dell'elettropompa principale
- Relé di potenza per la gestione dell' elettropompa ausiliaria
- Display LCD di multifunzione per visualizzazione: pressione nominale, tensione, corrente, frequenza, ore di lavoro, numero avviamenti e registro dello storico allarmi
- Pulsanti per selezione funzioni e parametrizzazione personalizzate
- Sequenza alternata di funzionamento: per cicli o per tempo massimo
- Funzione ART (Automatic reset Test). Quando il quadro è in protezione per marcia a secco, l'ART prova, con una periodicità programmata, a riavviare la pompa fino al ristabilimento del flusso d'acqua
- Funzione STC (Smart Temperature Control): quando la temperatura della scheda elettronica supera gli 85° C diminuisce automaticamente la frequenza di giro dell'elettropompa, diminuendo la generazione di calore, mantenendo però il flusso d'acqua
- Sistema automatico di ripristino dopo la mancanza rete. Il sistema si riavvia mantenendo i parametri di configurazione
- Ingresso elettronico configurabile per: controllo di livello esterno, assegnazione di un secondo setpoint di pressione, controllo remoto start-stop
- Ingresso per trasduttore di pressione esterno con segnale 4-20 mA
- Dissipatore alluminio con ventilazione forzata

## PROTEZIONI

- Sistema di controllo e protezione delle elettropompe contro sovracorrente.
- Sistema di protezione contro la marcia a secco dell'elettropompa.
- Tensione d'alimentazione anomala.
- Cortocircuito tra fasi di uscita del sistema.
- Allarme errore trasduttore di pressione.

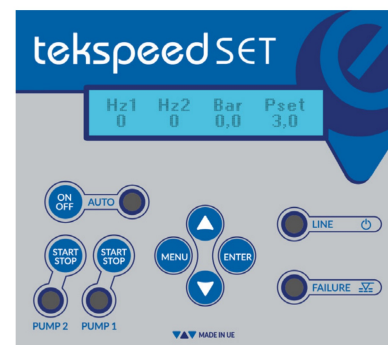


# tekspeed SET

Frequency inverter and direct start with fixed speed, for the control of two three-phase pumps, with wall mounting

Tekspeed SET is an electrical control and protection panel for two pumps. It includes an inverter (frequency variator) for the control of the main pump and a direct start at fixed speed for the secondary pump. This system is designed to maintain the optimal pressure in the system.

The two pumps work in alternation and contemporaneity and the pump managed by the inverter changes with each start, or timed.



Multifunctional LCD control panel

- Indication LEDs, START-STOP, AUTOMATIC buttons
- Configuration system

## TECHNICAL FEATURES

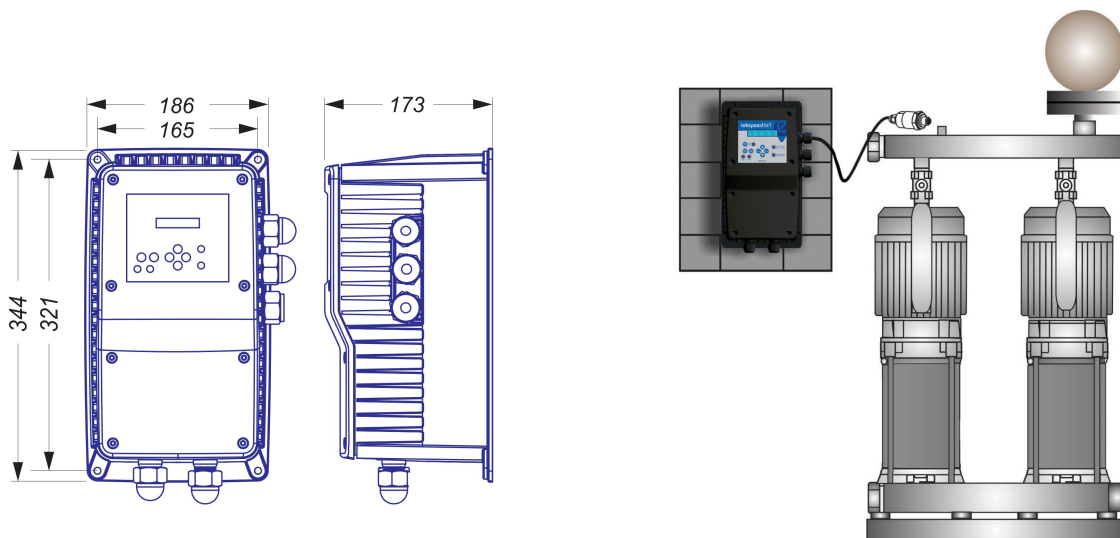
	TEKSPEED SET
Input voltage	~3 x 400 Vac
Frequency	50/60 Hz
Max. current pump 1	9A (~3 x 400 Vac)
Max. current pump 2	9A (~3 x 400 Vac)
Overcurrent	20% 10"
Pressure range	0,5 ÷ 25 bar
Protection degree	IP65
Analog input	4-20 mA
Ambient temperature Max.	50 °C
Weight	4,8 Kg
Cooling system	Forced ventilation

## MAIN FEATURES

- Frequency inverter with PID logic for the management of the main pump
- Power relay for the management of the auxiliary electric pump
- Multifunction LCD display for visualization: nominal pressure, voltage, current, frequency, working hours, number of starts and alarm history log
- Buttons for custom function selection and parameterization
- Alternating sequence of operation: for cycles or for maximum time
- ART function (Automatic Reset Test). When the control panel is in dry run protection, ART tries, with a programmed periodicity, to restart the pump until the water flow is re-established
- STC function (Smart Temperature Control): when the temperature of the electronic board exceeds 85° C automatically decreases the frequency of revolution of the pump, decreasing the heat generation, while maintaining the flow of water
- Automatic system recovery after power failure. The system restarts maintaining the configuration parameters
- Configurable electronic input for: external level control, assigning a second pressure setpoint, control remote start-stop
- Input for external pressure transducer with 4-20 mA signal
- Aluminium heat sink with forced ventilation

## PROTECTION

- Control and protection system of electric pumps against overcurrent.
- Dry running protection system of the electric pump.
- Abnormal supply voltage.
- Short circuit between system output phases
- Pressure transducer error alarm.

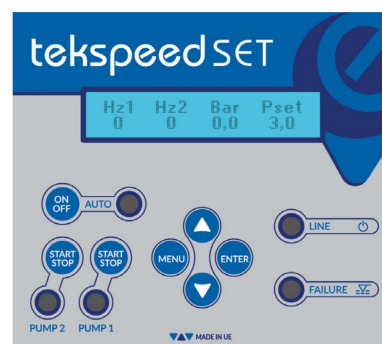


# tekspeed SET

Variateur de fréquence et démarrage direct à vitesse fixe, pour le contrôle de deux pompes triphasées, avec fixation murale

Tekspeed SET est un coffret électrique de contrôle et de protection pour deux pompes. Comprend un onduleur (variateur de fréquence) pour le contrôle de la pompe principale et un démarrage direct à vitesse fixe pour la pompe secondaire. Ce système est conçu pour maintenir constante la pression optimale dans l'installation.

Les deux pompes fonctionnent en alternance et en simultanéité et la pompe gérée par le variateur de fréquence, change à chaque démarrage, ou à temps.



Panneau de commande LCD multifonction

- Led d'indication, boutons START-STOP, AUTOMATIC
- Système de configuration

## CARACTERISTIQUES TECHNIQUES

	TEKSPEED SET
Tension d'entrée	~3 x 400 Vac
Frequence	50/60 Hz
Courant max. pompe 1	9A (~3 x 400 Vac)
Courant max. pompe 2	9A (~3 x 400 Vac)
Souvrintensité	20% 10"
Plage de pression	0,5 ÷ 25 bar
Niveau de protection	IP65
Entrée analogique	4-20 mA
Temperature ambiant max.	50 °C
Poids	4,8 Kg
Système de refroidissement	Ventilation forcée

## CARACTERISTIQUES PRINCIPALES

- Variateur de fréquence avec logique PID pour la gestion de l'électropompe principale
- Relais de puissance pour la gestion de l'électropompe auxiliaire
- Display LCD multifonctions d'affichage : pression nominale, tension, courant, fréquence, heures de travail, nombre de démarrages et historique des alarme
- Boutons pour la sélection des fonctions et le paramétrage personnalisés
- Séquence alternée de fonctionnement : par cycles ou par temps maximal
- Fonction ART (Automatic reset Test). Lorsque le coffret est en protection pour marche à sec, l'ART essaie, avec une périodicité programmée, de redémarrer la pompe jusqu'au rétablissement du débit d'eau
- Fonction STC (Smart Temperature Control) : lorsque la température de la carte électronique dépasse 85° C, la fréquence de rotation de la pompe électrique diminue automatiquement, diminuant la génération de chaleur, tout en maintenant le flux d'eau
- Système de récupération automatique après une panne de réseau. Le système redémarre en maintenant les paramètres de configuration
- Entrée électronique configurable pour : contrôle de niveau externe, attribution d'un deuxième point de consigne de pression, contrôle start-stop à distance
- Entrée pour transducteur de pression externe avec signal 4-20 mA
- Radiateur aluminium avec ventilation forcée

## PROTECTION

- Système de contrôle et de protection des électropompes contre les surintensités.
- Système de protection contre la marche à sec de l'électropompe.
- Tension d'alimentation anormale.
- Court-circuit entre les étapes de sortie du système.
- Alarme de défaillance du transducteur de pression.

