

easy

FACILITÀ INSTALLAZIONE



INTERFACCIA UTENTE



ESPANDIBILITÀ



VERSATILITÀ



Rendiamo tutto facile?

easy

EASY, il quadro di Elentek più facile da usare! Premendo solo un tasto, il quadro autoapprende e può iniziare a lavorare. Per controllare e affinare i parametri, Easy crea una rete wireless locale per **accedere con lo smartphone**. Controlla e proteggi, ma fallo semplicemente con Easy.



ESSENZIALE

Grazie all'autoapprendimento non necessita di programmazione



COMPATTO

Dimensioni ridotte per specifiche esigenze



CONNESSO

Wi-fi proprietario per connetterti al tuo device



VERSIONE PLUG IN

Semplifica ulteriormente l'installazione

APPLICAZIONI

PRESSURIZZAZIONE

RIEMPIMENTO

SVUOTAMENTO

DRENAGGIO

CONNETTIVITÀ

MODULO WI-FI INTEGRATO PER BROWSER

SPINA DI ALIMENTAZIONE RETE

Preso per alimentazione motore e 2 connettori ingresso comandi (solo versione monofase)

CARATTERISTICHE PRINCIPALI

FUNZIONI CON AUTO APPRENDIMENTO

- Led a fronte quadro per segnalazione stato funzionamento e allarmi
- Pulsanti funzionamento AUTOMATICO- 0 (standby) - MANUALE
- Autoapprendimento dati elettrici motore
- Protezione marcia a secco con: sonde di livello/galleggianti/ pressostati
- Fino a 2 ingressi comando: sonde di livello/galleggianti/ pressostati
- Funzionamento pulsante manuale (fisso o momentaneo)
- Predisposizione per condensatori di marcia per versione monofase (non inclusi)

FUNZIONI AGGIUNTIVE CON COLLEGAMENTO WI-FI

- Selezione lingua interfaccia: italiano/inglese/francese/ tedesco/ spagnolo
- Visualizzazione assorbimento motore, ore lavoro e numero avviamenti motore (resettabili)
- Controllo elettronico minima corrente (marcia a secco)
- Ripristino automatico per allarme minima corrente con tempi programmabili
- Selezione tempo ritardo attivazione allarmi minima/massima corrente all'avvio del motore
- Impostazione e allarme troppi avviamenti/ora
- Abilitazione segnalazione allarme livello da sonde

VERSIONI

- Versione monofase 100-240Vac 50/60Hz
- Versione trifase 310-450Vac 50/60Hz

CONTROLLI

- Controllo elettronico massima corrente
- Controllo elettronico minima corrente (marcia a secco)
- Controllo mancata o errata sequenza fasi in ingresso alimentazione

ALLARMI

- Allarmi segnalati: stato tensione, livelli, sovraccarico motore, minima corrente motore e alta temperatura scheda
- Contatti di uscita allarme generale

PROTEZIONI

- Fusibili di protezioni ausiliari e motore
- Box in ABS, IP55

VERSIONE EASY PLUG IN

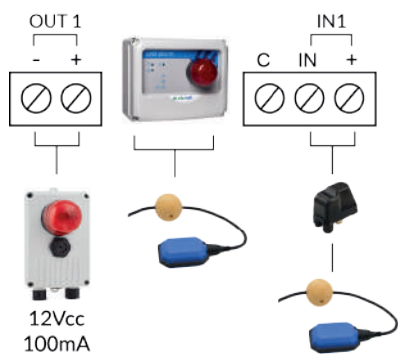
- Completo di: spina alimentazione di rete, presa per alimentazione motore e 2 connettori comandi (es. galleggianti, pressostato e/o sonde)

MODELLI E SCHEMI DI COLLEGAMENTO

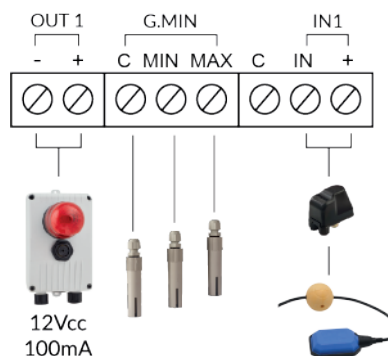
easy

Codice	Modello	Tensione	Potenza massima cad.		Corrente cad.		Box		Peso	Prezzo
			Kw	Hp	Range	Max	Mod.	Materiale	Kg.	€
01820P	EASY-Mono PLUG-IN	1~230 V	2,2	3	0-18 A	18 A	P1	Plastico	1	260,00
01820	EASY-Mono	1~230 V	2,2	3	0-18 A	18 A	P1	Plastico	0.8	129,00
01821	EASY-Tri/7,5	3~400 V	7,5	10	0-18 A	18 A	P1	Plastico	1	201,00
01822	EASY-Tri/11	3~400 V	11	15	0-25 A	25 A	P1	Plastico	1	227,00
01823	EASY-Tri/15	3~400 V	15	20	0-32 A	32 A	P1	Plastico	1	299,00

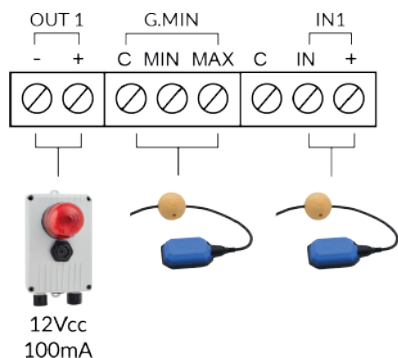
Tipologia di collegamento 1



Tipologia di collegamento 2



Tipologia di collegamento 3



ACCESSORI

Codice	Modello	Descrizione	€
98007	K3SL	Kit 3 sonde (elettrodi) di livello	34,00
99050	PM/5	Pressostato 1-5 bar	18,00
99051	PM/12	Pressostato 3-12 bar	22,00

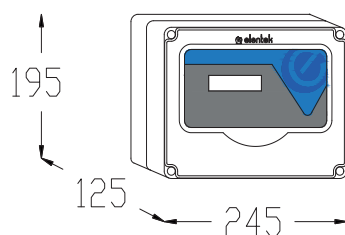


PRODOTTI CORRELATI

Codice	Modello	Descrizione	€
99034	FLO 10	Galleggiante con cavo in neoprene lunghezza 10 m	41,00
99036	DROP 10	Galleggiante ad assetto variabile con cavo in neoprene lunghezza 10 m	73,00
99039	SHELL	Contrappeso in polipropene per galleggianti	5,00
01503	FLASH 12	Quadro di allarme acustico/visivo	125,00
01500	UNIT ALARM 1	Quadro di allarme acustico con batteria in tampone	160,00
01501	UNIT ALARM 2	Quadro di allarme acustico/visivo con batteria in tampone	250,00
01502	UNIT ALARM GSM	Quadro di allarme acustico/visivo con batteria in tampone e kit GSM	707,00
pag. 72	MANIFOLD	Collettori in acciaio inox	pag. 72



DIMENSIONI



P1

easy PLUG IN

Il quadro elettrico **EASY** viene proposto anche nella versione **PLUG IN**, per offrire una soluzione ancora più accessoriata e pronta all'installazione. EASY PLUG IN arriva completo di: spina alimentazione di rete, presa per alimentazione motore, e 2 connettori per comandi (es. galleggianti, pressostato e/o sonde).



easy

EASE OF INSTALLATION



USER INTERFACE



SCALABILITY



VERSATILITY



Let's make everything **easy**?

easy

EASY, the easiest panel from Elentek!

By pressing just one button, the panel self-learns and can start working. To monitor and fine-tune the parameters, Easy creates a local wireless network to **access it with a smartphone**. Control and protect, but do it simply with Easy.



ESSENTIAL

Thanks to self-learning, no programming is required



COMPACT

Compact size for specific requirements



CONNECTED

Proprietary Wi-Fi to connect to your device



PLUG-IN VERSION

Further simplifies installation

APPLICATIONS

PRESSURIZATION

FILLING

EMPTYING

DRAINAGE

CONNECTIVITY

WI-FI BLUETOOTH MODULE FOR APP/BROWSER

POWER SUPPLY PLUG

Motor power supply socket and 2 command input connectors [single-phase version only]

MAIN FEATURES

FUNCTIONS WITH SELF-LEARNING

- Front panel LED for status and alarm indication
- Operation buttons: AUTOMATIC - 0 (standby) - MANUAL
- Self-learning of motor electrical data
- Dry run protection with: level probes/float switches/pressure switches
- Up to 2 command inputs: level probes/float switches/pressure switches
- Manual button operation (fixed or momentary)
- Provision for running capacitors for single-phase version (not included)

ADDITIONAL FUNCTIONS WITH WI-FI CONNECTION

- Language selection for interface: Italian/English/French/German/Spanish
- Display of motor power consumption, operating hours, and number of motor starts (resettable)
- Electronic minimum current control (dry run)
- Automatic reset for minimum current alarm with programmable delays
- Selection of delay time for activation of minimum/maximum current alarms at motor start
- Setting and alarm for too many starts/hour
- Enable alarm signal for level from probes

VERSIONS

- Single-phase version 100-240Vac 50/60Hz
- Three-phase version 310-450Vac 50/60Hz

CONTROLS

- Electronic maximum current control
- Electronic minimum current control (dry run)
- Control of missing or incorrect phase sequence in power supply input

ALARMS

- Alarms reported: voltage status, levels, motor overload, minimum motor current, and high board temperature
- General alarm output contacts

PROTECTIONS

- Auxiliary and motor protection fuses
- ABS enclosure, IP55

EASY PLUG-IN VERSION

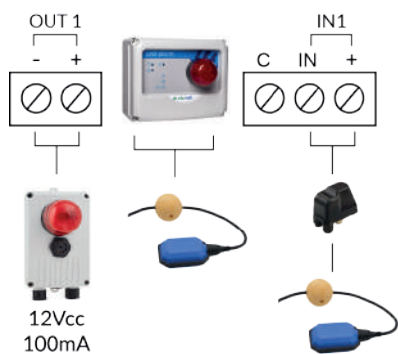
- Complete with: power supply plug, motor power supply socket, and 2 command connectors (e.g., float switches, pressure switches, and/or probes)

MODELS AND WIRING DIAGRAMS

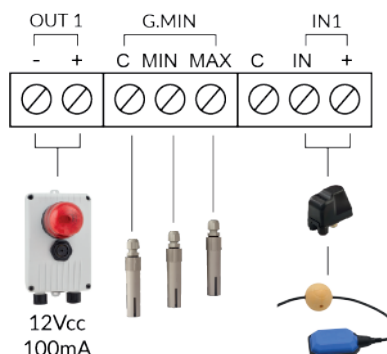
easy

Code	Model	Voltage	Maximum power		Current		Box		W	Price
			Kw	Hp	Range	Max	Mod.	Material	Kg.	€
01820P	EASY-1~ PLUG-IN	1~230 V	2,2	3	0-18 A	18 A	P1	Plastic	1	260,00
01820	EASY-1~	1~230 V	2,2	3	0-18 A	18 A	P1	Plastic	0.8	129,00
01821	EASY-3~/7,5	3~400 V	7,5	10	0-18 A	18 A	P1	Plastic	1	201,00
01822	EASY-3~/11	3~400 V	11	15	0-25 A	25 A	P1	Plastic	1	227,00
01823	EASY-3~/15	3~400 V	15	20	0-32 A	32 A	P1	Plastic	1	299,00

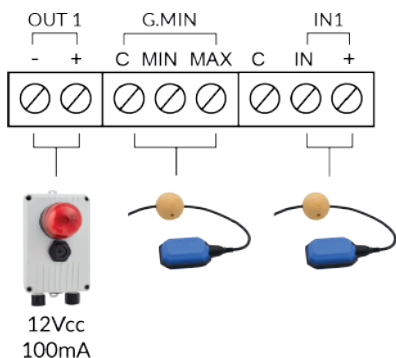
Type of connection 1



Type of connection 2



Type of connection 3



ACCESSORIES

Code	Model	Description	€
98007	K3SL	Kit of 3 level probes (electrodes)	34,00
99050	PM/5	Pressure switch 1-5 bar	18,00
99051	PM/12	Pressure switch 3-12 bar	22,00

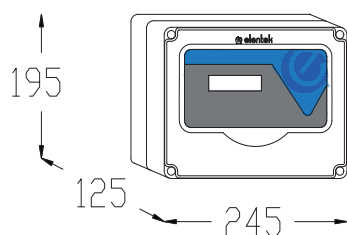


RELATED PRODUCTS

Code	Model	Description	€
99034	FLO 10	Neoprene cable float, 10 m length	41,00
99036	DROP 10	Variable tilt float with neoprene cable, 10 m length	73,00
99039	SHELL	Polypropylene counterweight for floats	5,00
01503	FLASH 12	Acoustic/visual alarm panel	125,00
01500	UNIT ALARM 1	Acoustic alarm panel with backup battery	160,00
01501	UNIT ALARM 2	Acoustic/visual alarm panel with backup battery	250,00
01502	UNIT ALARM GSM	Acoustic/visual alarm panel with backup battery and GSM kit	707,00
pag. 72	MANIFOLD	Stainless steel collectors	pag. 72



DIMENSIONS



P1

easy PLUG IN

The **EASY** electrical panel is also offered in the **PLUG-IN** version, providing an even more equipped and ready-to-install solution. EASY PLUG-IN comes complete with: power supply plug, motor power supply socket, and 2 connectors for commands (e.g., float switches, pressure switches, and/or probes).

