

express PRO

FACILITÀ INSTALLAZIONE



INTERFACCIA UTENTE



ESPANDIBILITÀ



VERSATILITÀ

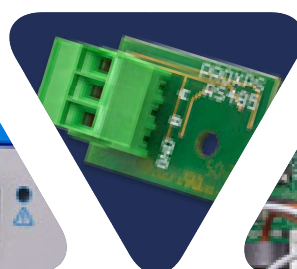


L'espressione della completezza? express PRO

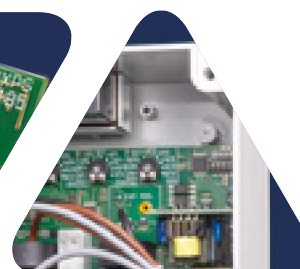
EXPRESS PRO si conferma, anche in questa nuova versione, il quadro più completo, versatile e pratico della gamma Elentek. Con l'interfaccia utente semplice ed immediata, le **6 modalità preimpostate** di utilizzo e le molteplici applicazioni, Express Pro si è ancor più evoluto con ulteriori opzioni di connettività, controllo ed espandibilità.



STORICO
ALLARMI



RS485
(Optional)



ESPANDIBILITÀ
MODULARE



FLESSIBILITÀ

Ulteriori possibilità di applicazioni grazie anche all'ingresso analogico

SEMPRE PRESENTE

Grazie al display multilingua ogni operazione viene visualizzata

ANTIGRIPPAGGIO PROGRAMMABILE

Programmazione personalizzabile per evitare blocchi indesiderati

MASSIMA MODULARITÀ

Sistema implementabile fino a 4 pompe

APPLICAZIONI

✓ PRESSURIZZAZIONE

✓ RIEMPIMENTO

✓ SVUOTAMENTO

✓ DRENAGGIO

CONNETTIVITÀ

MODULO PRESENZA ACQUA IN CAMERA OLIO

MODULO WI-FI BLUETOOTH PER APP

MODULO BATTERIA IN TAMPONE

MODULO BMS CONTATTI PULITI

MODULO SONDE DI LIVELLO

MODULO RS485 MODBUS

CARATTERISTICHE PRINCIPALI

FUNZIONI

- Display LCD per visualizzazione e programmazione: tensione, corrente, cos-fi, ore di lavoro, n° avviamenti, stato motori, allarmi, segnale analogico e soglie
- Pulsanti funzionamento AUTOMATICO-0 (standby) – MANUALE (fisso o a impulso)
- Impostazioni lingua (italiano, inglese, francese, spagnolo, tedesco)
- Autoprova antigrippaggio (programmabile)
- Protezione marcia a secco con: sonde di livello/ galleggianti/ pressostati e minima corrente
- Fino a 6 ingressi comando: galleggianti/ pressostati
- Ingresso per segnale analogico 4-20 mA o 0-10V
- Unità di misura segnale analogico cm – m – bar
- Ingressi start e stop di emergenza con modalità funzionamento segnale analogico (escludibile)
- Ingressi pastiglie termiche clicson con reset automatico (escludibile)
- Inversione ingressi (da normalmente aperti a normalmente chiusi)
- Ripristino automatico per allarme minima corrente con 4 tempi programmabili
- Ritardo attivazione da rientro rete (escludibile)
- Funzionamento pulsante manuale (fisso o momentaneo)
- Predisposizione per condensatori di marcia per versione monofase

FUNZIONI AGGIUNTIVE EXPRESS PRO 2-3-4

- Alternanza motori (escludibile)
- Scambio motore immediato in caso di anomalia

VERSIONI

- Versione monofase 100-240Vac 50/60Hz
- Versione trifase 310-450Vac 50/60Hz

CONTROLLI

- Controllo elettronico minima e massima tensione
- Controllo elettronico massima corrente motori
- Controllo elettronico minima corrente motori (marcia a secco)
- Controllo mancata o errata sequenza fasi in ingresso alimentazione (escludibile)

ALLARMI

- Allarmi segnalati: stato tensione, livelli, sovraccarico motore, minima corrente, clicson motore
- Storico allarmi
- Allarme troppi avviamenti/ora (impostabile)
- Contatti uscita allarme

PROTEZIONI

- Fusibili di protezioni ausiliari e motore
- Sezionatore generale blocco-porta (se previsto)
- Box in ABS, IP55

MODELLI E SCHEMI DI COLLEGAMENTO

express PRO 1

Codice	Modello	Tensione	Potenza massima cad.		Corrente cad.		Box		Peso
			Kw	Hp	Range	Max	Mod.	Materiale	Kg.
11630NB	EXPRESS PRO 1-Mono senza bloccoporta	1~230 V	2,2	3	0-18 A	18 A	P1	Plastico	1.2
11630	EXPRESS PRO 1-Mono	1~230 V	2,2	3	0-18 A	18 A	P2	Plastico	1.5
11633	EXPRESS PRO 1-Tri/7,5	3~400 V	7,5	10	0-18 A	18 A	P2	Plastico	2.3
11634	EXPRESS PRO 1-Tri/11	3~400 V	11	15	16-25 A	25 A	P2	Plastico	2.5
11635	EXPRESS PRO 1-Tri/15	3~400 V	15	20	16-32 A	32 A	P2	Plastico	3

Tipologia di collegamento 1



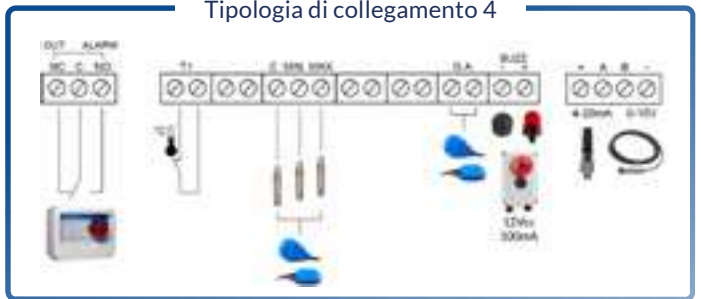
Tipologia di collegamento 2



Tipologia di collegamento 3



Tipologia di collegamento 4



express PRO 2

Codice	Modello	Tensione	Potenza massima cad.		Corrente cad.		Box		Peso
			Kw	Hp	Range	Max	Mod.	Materiale	Kg.
12630NB	EXPRESS PRO 2-Mono senza bloccoporta	1~230 V	2,2	3	0-18 A	18 A	P1	Plastico	1.2
12630	EXPRESS PRO 2-Mono	1~230 V	2,2	3	0-18 A	18 A	P2	Plastico	1.5
12633	EXPRESS PRO 2-Tri/7,5	3~400 V	7,5	10	0-16 A	16 A	P2	Plastico	2.5
12634	EXPRESS PRO 2-Tri/11	3~400 V	11	15	16-25 A	25 A	P3	Plastico	3
12635	EXPRESS PRO 2-Tri/15	3~400 V	15	20	16-32 A	32 A	P3	Plastico	3.5

Tipologia di collegamento 1



Tipologia di collegamento 2



Tipologia di collegamento 3



Tipologia di collegamento 4



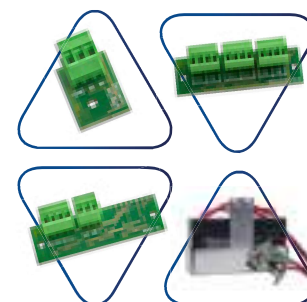
ACCESSORI

Codice	Modello	Descrizione
98007	K3SL	Kit 3 sonde (elettrodi) di livello
99050	PM/5	Pressostato 1-5 bar
99051	PM/12	Pressostato 3-12 bar
98003.012	AA-12Vdc	Allarme acustico 90 dB 12Vdc
98004.012	LL-12Vac/dc	Lampada lampeggiante di allarme 12V AC/DC
98022	FE	Fungo d'emergenza
98029	DT	Orologio giornaliero a cavalieri
98030	WT	Orologio settimanale digitale
98032	TPL	Timer pausa/lavoro
98033	CI24Vac	Comando esterno in 24Vac per attivazione/spegnimento utenza
98033A	CI230Vac	Comando esterno in 230Vac per attivazione/spegnimento utenza



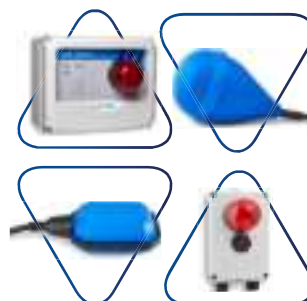
ESPANSIONI

Codice	Modello	Descrizione
98102	PRO-XPS	Modulo PROXPS RS485 Modbus
98103	PRO-SL	Modulo sonde di livello PRO-SL
98104	PRO-H2O	Modulo presenza acqua in camera olio PRO-SL H2O
98105	PRO-6DO	Modulo BMS contatti puliti
98106	PRO-DBT	Modulo batteria in tampone PRODBT
98107	PRO-WiFi	Modulo wi-fi bluetooth per App PROXPS-WiFi/BT

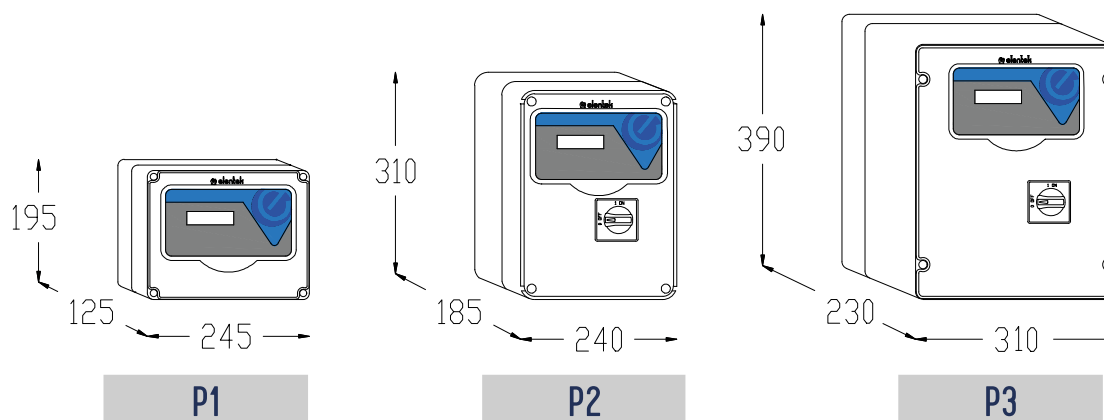


PRODOTTI CORRELATI

Codice	Modello	Descrizione
99034	FLO 10	Galleggiante con cavo in neoprene lunghezza 10 m
99036	DROP 10	Galleggiante ad assetto variabile con cavo in neoprene lunghezza 10 m
99039	SHELL	Contrappeso in polipropene per galleggianti
01503	FLASH 12	Quadro di allarme acustico/visivo
01500	UNIT ALARM 1	Quadro di allarme acustico con batteria in tampone
01501	UNIT ALARM 2	Quadro di allarme acustico/visivo con batteria in tampone
01502	UNIT ALARM GSM	Quadro di allarme acustico/visivo con batteria in tampone e kit GSM
98044	TP010B	Trasduttore di pressione 0-10Bar 4-20mA
98045	TP016B	Trasduttore di pressione 0-16Bar 4-20mA
pag. 54	MANIFOLD	Collettori in acciaio inox
97007	E-KIOSK	Colonnina portaquadro in polietilene
99009	BASE FULL	Base per gruppi di pressione a 2 pompe orizzontali e verticali



MODELLI



express PRO 3

Codice	Modello	Tensione	Potenza massima cad.		Corrente cad.		Box		Peso
			Kw	Hp	Range	Max	Mod.	Materiale	
13630	EXPRESS PRO 3-Mono	1~230 V	2,2	3	0-18 A	18 A	P3	Plastico	5
13633	EXPRESS PRO 3-Tri/7,5	3~400 V	7,5	10	0-18 A	18 A	M1	Metallico	15
13634	EXPRESS PRO 3-Tri/11	3~400 V	11	15	16-25 A	25 A	M1	Metallico	15
13635	EXPRESS PRO 3-Tri/15	3~400 V	15	20	16-32 A	32 A	M1	Metallico	15

express PRO 4

Codice	Modello	Tensione	Potenza massima cad.		Corrente cad.		Box		Peso
			Kw	Hp	Range	Max	Mod.	Materiale	
14630	EXPRESS PRO 4-Mono	1~230 V	2,2	3	0-18 A	18 A	P3	Plastico	20
14633	EXPRESS PRO 4-Tri/7,5	3~400 V	7,5	10	0-18 A	18 A	M3	Metallico	25
14634	EXPRESS PRO 4-Tri/11	3~400 V	11	15	16-25 A	25 A	M3	Metallico	25
14635	EXPRESS PRO 4-Tri/15	3~400 V	15	20	16-32 A	32 A	M3	Metallico	25

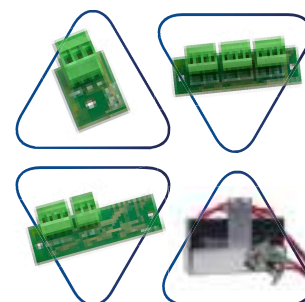
ACCESSORI

Codice	Modello	Descrizione
98007	K3SL	Kit 3 sonde (elettrodi) di livello
99050	PM/5	Pressostato 1-5 bar
99051	PM/12	Pressostato 3-12 bar
98003.012	AA-12Vdc	Allarme acustico 90 dB 12Vdc
98004.012	LL-12Vac/dc	Lampada lampeggiante di allarme 12V AC/DC
98022	FE	Fungo d'emergenza
98029	DT	Orologio giornaliero a cavalieri
98030	WT	Orologio settimanale digitale
98032	TPL	Timer pausa/lavoro
98033	CI24Vac	Comando esterno in 24Vac per attivazione/spegnimento utenza
98033A	CI230Vac	Comando esterno in 230Vac per attivazione/spegnimento utenza



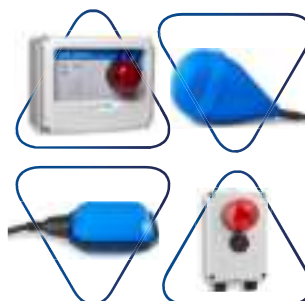
ESPANSIONI

Codice	Modello	Descrizione
98102	PRO-XPS	Modulo PROXPS RS485 Modbus
98103	PRO-SL	Modulo sonde di livello PRO-SL
98104	PRO-H2O	Modulo presenza acqua in camera olio PRO-SL H2O
98105	PRO-6DO	Modulo BMS contatti puliti
98106	PRO-DBT	Modulo batteria in tampone PRODBT
98107	PRO-WiFi	Modulo wi-fi bluetooth per App PROXPS-WiFi/BT

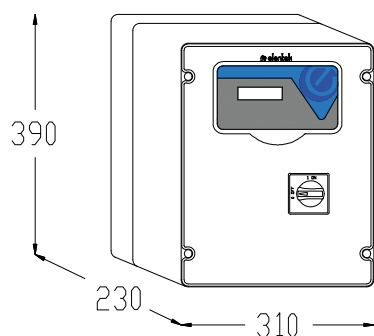


PRODOTTI CORRELATI

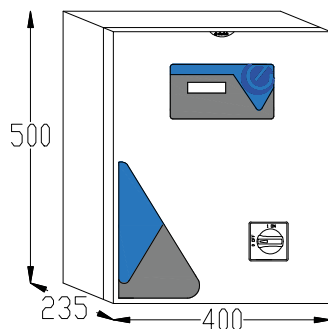
Codice	Modello	Descrizione
99034	FLO 10	Galleggiante con cavo in neoprene lunghezza 10 m
99036	DROP 10	Galleggiante ad assetto variabile con cavo in neoprene lunghezza 10 m
99039	SHELL	Contrappeso in polipropene per galleggianti
01503	FLASH 12	Quadro di allarme acustico/visivo
01500	UNIT ALARM 1	Quadro di allarme acustico con batteria in tampone
01501	UNIT ALARM 2	Quadro di allarme acustico/visivo con batteria in tampone
01502	UNIT ALARM GSM	Quadro di allarme acustico/visivo con batteria in tampone e kit GSM
98044	TP010B	Trasduttore di pressione 0-10Bar 4-20mA
98045	TP016B	Trasduttore di pressione 0-16Bar 4-20mA
pag. 54	MANIFOLD	Collettori in acciaio inox
97007	E-KIOSK	Colonnina portaquadro in polietilene
99009	BASE FULL	Base per gruppi di pressione a 2 pompe orizzontali e verticali



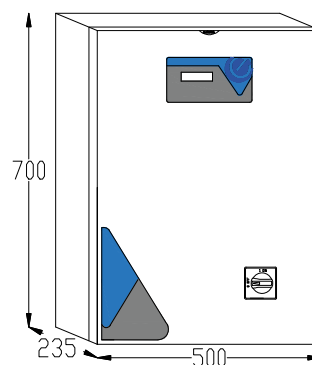
MODELLI



P3



M1



M3