

tekspeed

Inverter di frequenza per il controllo di una pompa monofase o trifase, con fissaggio a muro

Tekspeed è un quadro elettrico di controllo e protezione per una pompa monofase o trifase con inverter di frequenza.

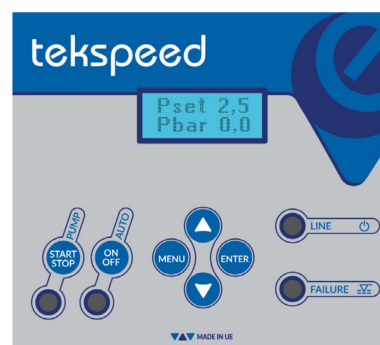
Disponibile nelle versioni con alimentazione:

- Ingresso monofase 230Vac e uscita monofase 230Vac;
- Ingresso monofase 230Vac e uscita trifase 230Vac;
- Ingresso trifase 400Vac e uscita trifase 400Vac;

Gli inverter Tekspeed possono essere montati singolarmente per il controllo di una pompa, o in sistemi multipompa fino a 2 dispositivi MASTER-SLAVE con logica di alternanza e contemporaneità.



Versioni:
1112 MM | 1010 MT | 1305 TT | 1309 TT | 1314 TT



Pannello di controllo LCD multifunzione

- Led di indicazione, pulsanti START-STOP, AUTOMATIC
- Sistema di configurazione

CARATTERISTICHE TECNICHE

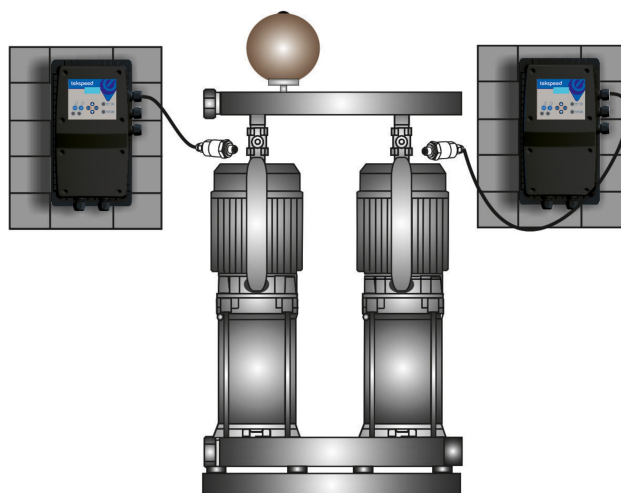
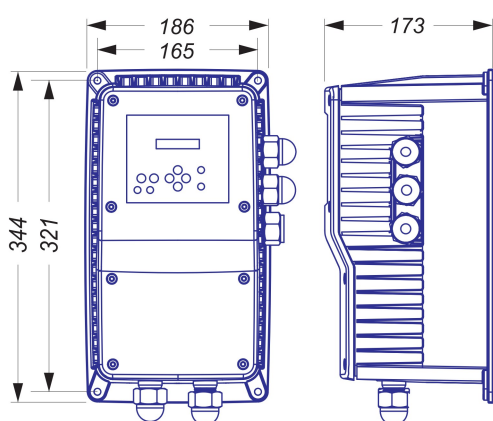
	1112 MM	1010 MT	1305 TT - 1309TT - 1314TT
Tensione di ingresso	~1 x 230 Vac	~1 x 230 Vac	~3 x 400 Vac
Tensione di uscita	~1 x 230 Vac	~3 x 230 Vac	~3 x 400 Vac
Frequenza	50/60 Hz	50/60 Hz	50/60 Hz
Corrente max.	12 A	10 A	5 A - 9 A - 14A
Sovracorrente	20% 10"	20% 10"	20% 10"
Range di pressione	0,5 ÷ 25 bar	0,5 ÷ 25 bar	0,5 ÷ 25 bar
Grado di protezione	IP65	IP65	IP65
Ingresso analogico	4-20 mA	4-20 mA	4-20 mA
Temperatura ambiente max.	50 °C	50 °C	50 °C
Peso	3,5 kg	4,5 Kg	4,5 kg
Sistema raffreddamento	Ventilazione forzata	Ventilazione forzata	Ventilazione forzata

CARATTERISTICHE PRINCIPALI

- Inverter di frequenza con logica PID
- Display LCD di multifunzione per visualizzazione: pressione nominale, tensione, corrente, frequenza, ore di lavoro, numero avviamenti e registro dello storico allarmi
- Pulsanti per selezione funzioni e parametrizzazione personalizzate
- Funzione ART (Automatic reset Test). Quando il quadro è in protezione per marcia a secco, l'ART prova, con una periodicità programmata, a riavviare la pompa fino al ristabilimento del flusso d'acqua
- Funzione STC (Smart Temperature Control): quando la temperatura della scheda elettronica supera gli 85° C diminuisce automaticamente la frequenza di giro dell'elettropompa, diminuendo la generazione di calore, mantenendo però il flusso d'acqua
- Sistema automatico di ripristino dopo la mancanza rete. Il sistema si riavvia mantenendo i parametri di configurazione
- Modalità di funzionamento MASTER-SLAVE dove è possibile collegare fino a 2 dispositivi in cascata e con sequenza di avviamento alternata
- Ingresso elettronico configurabile per: controllo di livello esterno, assegnazione di un secondo setpoint di pressione, controllo remoto start-stop
- Ingresso per trasduttore di pressione esterno con segnale 4-20 mA
- Dissipatore alluminio con ventilazione forzata

PROTEZIONI

- Sistema di controllo e protezione dell'elettropompa contro sovracorrente.
- Sistema di protezione contro la marcia a secco dell'elettropompa.
- Tensione d'alimentazione anomala.
- Cortocircuito tra fasi di uscita del sistema.
- Allarme errore trasduttore di pressione.



tekspeed

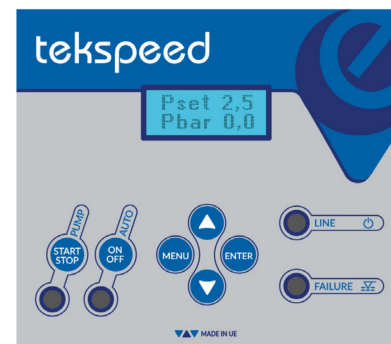
Frequency inverter for controlling a single-phase or three-phase pump, with wall mounting

Tekspeed is an electrical control and protection panel for a single-phase or three-phase pump with frequency inverter.

Available in versions with power supply:

- 230vac single-phase input and 230vac single-phase output;
- Single-phase 230vac input and 230vac three-phase output;
- 400vac three-phase input and 400vac three-phase output;

Tekspeed inverters can be mounted individually for the control of a pump, or in multipump systems up to 2 MASTER-SLAVE devices with alternating logic and contemporaneity.



Multifunctional LCD control panel

- Indication LEDs, START-STOP, AUTOMATIC buttons
- Configuration system

Versions:

1112 MM | 1010 MT | 1305 TT | 1309 TT | 1314 TT

TECHNICAL FEATURES

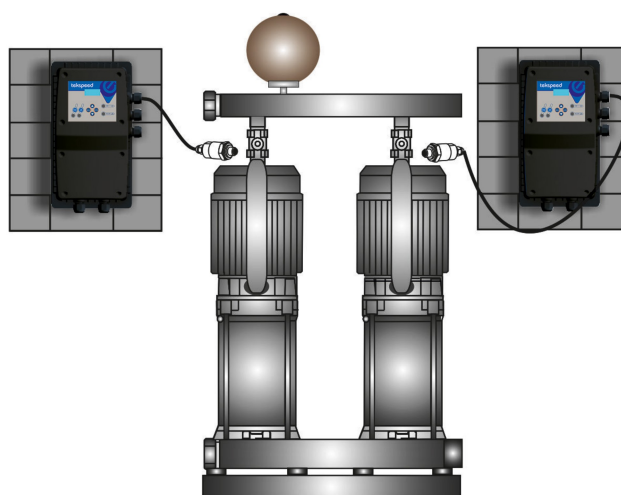
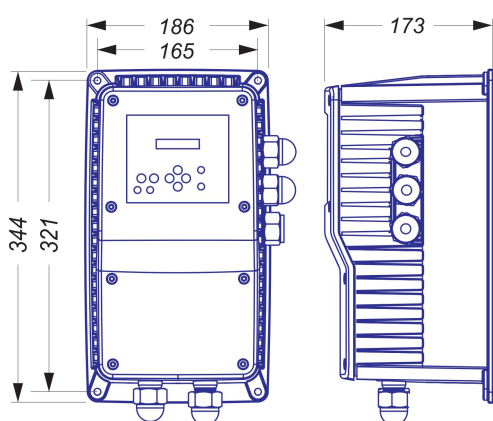
	1112 MM	1010 MT	1305 TT - 1309TT - 1314TT
Input voltage	~1 x 230 Vac	~1 x 230 Vac	~3 x 400 Vac
Output voltage	~1 x 230 Vac	~3 x 230 Vac	~3 x 400 Vac
Frequency	50/60 Hz	50/60 Hz	50/60 Hz
Max.current	12 A	10 A	5 A - 9 A - 14A
Overcurrent	20% 10"	20% 10"	20% 10"
Pressure range	0,5 ÷ 25 bar	0,5 ÷ 25 bar	0,5 ÷ 25 bar
Protection degree	IP65	IP65	IP65
Analog input	4-20 mA	4-20 mA	4-20 mA
Ambient temperature Max.	50 °C	50 °C	50 °C
Weight	3,5 kg	4,5 Kg	4,5 kg
Cooling system	Forced ventilation	Forced ventilation	Forced ventilation

MAIN FEATURES

- Frequency inverter with PID logic
- Multifunction LCD display for visualization: nominal pressure, voltage, current, frequency, working hours, number of starts and alarm history log
- Buttons for custom function selection and parameterization
- ART function (Automatic Reset Test). When the control panel is in dry run protection, ART tries, with a programmed periodicity, to restart the pump until the water flow is re-established
- STC function (Smart Temperature Control): when the temperature of the electronic board exceeds 85° C automatically decreases the frequency of revolution of the pump, decreasing the heat generation, while maintaining the flow of water
- Automatic system recovery after power failure. The system restarts maintaining the configuration parameters
- MASTER-SLAVE operation mode where up to 2 devices can be connected in cascade and start-up sequence alternating
- Configurable electronic input for: external level control, assigning a second pressure setpoint, remote control start-stop
- Input for external pressure transducer with 4-20 mA signal
- Aluminium heat sink with forced ventilation

PROTECTION

- Electric pump control and protection system against overcurrent.
- Dry running protection system of the electric pump.
- Abnormal supply voltage.
- Short circuit between system output phases.
- Pressure transducer error alarm.



tekspeed

Variateur de fréquence pour le contrôle d'une pompe monophasée ou triphasée, avec fixation murale

Tekspeed est un coffret électrique de contrôle et de protection pour une pompe monophasée ou triphasée avec variateur de fréquence.

Disponible dans les versions avec alimentation:

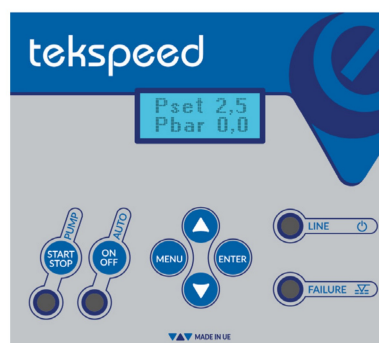
- Entrée monophasée 230vac et sortie monophasée 230vac;
- Entrée monophasée 230vac et sortie triphasée 230vac;
- Entrée triphasée 400vac et sortie triphasée 400vac;

Les variateur Tekspeed peuvent être montés individuellement pour le contrôle d'une pompe, ou dans des systèmes multipompes jusqu'à 2 dispositifs MASTER- SLAVE avec logique d'alternance et simultanéité.



Versions:

1112 MM | 1010 MT | 1305 TT | 1309 TT | 1314 TT



Panneau de commande LCD multifonction

- Led d'indication, boutons START-STOP, AUTOMATIC
- Système de configuration

CARACTERISTIQUES TECHNIQUES

	1112 MM	1010 MT	1305 TT - 1309TT - 1314TT
Tension d'entrée	~1 x 230 Vac	~1 x 230 Vac	~3 x 400 Vac
Tension de sortie	~1 x 230 Vac	~3 x 230 Vac	~3 x 400 Vac
Frequence	50/60 Hz	50/60 Hz	50/60 Hz
Courant max.	12 A	10 A	5 A - 9 A - 14A
Souvrintensité	20% 10"	20% 10"	20% 10"
Plage de pression	0,5 ÷ 25 bar	0,5 ÷ 25 bar	0,5 ÷ 25 bar
Niveau de protection	IP65	IP65	IP65
Entrée analogique	4-20 mA	4-20 mA	4-20 mA
Temperature ambiant max.	50 °C	50 °C	50 °C
Poids	3,5 kg	4,5 Kg	4,5 kg
Système de refroidissement	Ventilation forcée	Ventilation forcée	Ventilation forcée

CARACTERISTIQUES PRINCIPALES

- Variateur de fréquence avec logique PID
- Display LCD multifonction pour affichage : pression nominale, tension, courant, fréquence, heures de travail, nombre de démarrages et historique des alarmes
- Boutons pour la sélection des fonctions et le paramétrage personnalisés
- Fonction ART (Automatic reset Test). Lorsque le coffret est en protection pour marche à sec, l'ART essaie, avec une périodicité programmée, de redémarrer la pompe jusqu'au rétablissement du débit d'eau
- Fonction STC (Smart Temperature Control) : lorsque la température de la carte électronique dépasse 85° C, la fréquence de rotation de la pompe électrique diminue automatiquement, diminuant la génération de chaleur, tout en maintenant le flux d'eau
- Mode de fonctionnement MASTER-SLAVE où vous pouvez connecter jusqu'à 2 dispositifs en cascade et avec sequence de démarrage alternée
- Entrée électronique configurable pour: controle de niveau externe, attribution d' un deuxième setpoint de pression, controle à distance start-stop
- Entrée pour trasducteur de pression externe avec signal 4-20 mA
- Radiateur aluminium avec ventilation forcée

PROTECTION

- Système de controle et protection de l'electropompe contre les surintensités.
- Système de protection contre la marche à sec de l'electropompe.
- Tension d'alimentation anormale.
- Court-circuit entre les étapes de sortie du système.
- Alarme de défaillance du transducteur de pression

