

# tekpress PRO

Pressoflussostato con regolazione e riduzione delle pressioni di avviamento e di uscita, con controllo elettronico della sovracorrente, per garantire al meglio la pressione costante

Tekpress PRO è un regolatore e riduttore di pressione elettronico per pompe monofase con potenza fino a 2,2kW (1~115 - 230V) completo di sistema di protezione contro la sovracorrente, che permette di mantenere una pressione in uscita costante tramite un innovativo sistema di riduzione e regolazione della stessa.

Integra un display digitale con indicazione istantanea della corrente di assorbimento della pompa e della pressione in uscita. Il dispositivo è composto da una valvola di non ritorno integrata, sensore di flusso, una membrana di accumulo, un manometro e indicatori luminosi. Inoltre, una protezione contro la marcia a secco, la Funzione ART (Automatic reset Test) e la funzione APR (Autoprova periodica), permettono al sistema di stabilizzare e regolare la pressione in uscita, evitando sovrappressioni e colpi d'ariete indesiderati, migliorando il comfort e la durata dell'impianto.



## CARATTERISTICHE TECNICHE

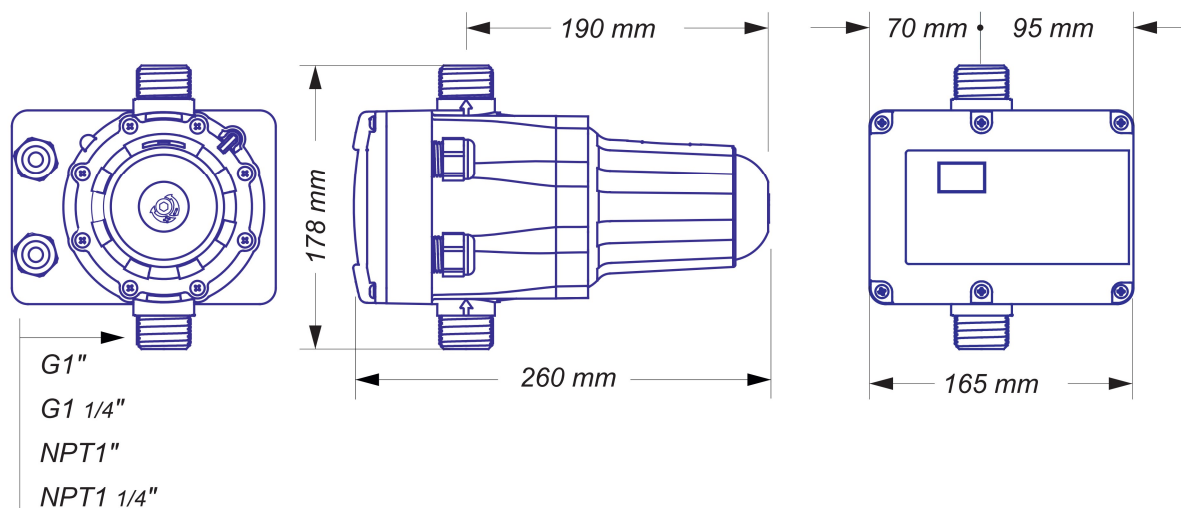
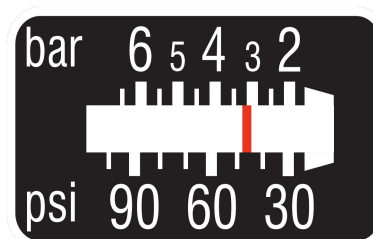
	TEKPRESS PRO
Alimentazione	1~ 110-230 Vac (50/60 Hz)
Corrente max.	16 A; cos fi ≥ 0,6
Potenza pompa	2,2 kW (3 HP)
Pressione nominale (P <sub>out</sub> )	2 ÷ 6 bar / 29 ÷ 87 psi
Pressione differenziale	0,5 ÷ 5,5 bar / 7,5- 80 psi
Grado di protezione	IP65
Temperatura acqua max.	50 °C
Pressione max.	12 bar / 174 psi
Connessioni idrauliche	G1", G1-1/4", NPT1", NPT1-1/4"
Peso	2 Kg

## CARATTERISTICHE PRINCIPALI

- Display LED multifunzione per visualizzazione: pressione nominale, corrente, ore di lavoro, numero avviamenti e registro dello storico allarmi
- Led giallo (presenza rete)
- Led verde (pompa attiva)
- Led rosso (allarme)
- Pulsanti per selezione funzioni e parametrizzazione personalizzate
- Connessioni idrauliche G1", G1-1/4", NPT1", NPT1-1/4"
- Relè di potenza per gestire pompe fino 2,2 kW (3HP)
- Regolazione manuale della pressione in uscita (con indicatore)
- Regolazione digitale della pressione di avviamento
- Trasduttore di pressione interno
- Sensore di flusso interno
- Evita il sovradimensionamento della pompa grazie all'utilizzo integrale della curva di portata-pressione
- Funzione ART (Automatic Reset Test). Quando il quadro è in protezione per marcia a secco, l'ART prova, con una periodicità programmata, a riavviare la pompa fino al ristabilimento del flusso d'acqua
- Funzione APR (Autoprova periodica). Dopo 3 giorni senza avviare la pompa, il dispositivo crea un avvio di 10 secondi per evitare il blocco del motore
- Sistema di accumulo integrato che impedisce l'avvio della pompa a causa di perdite nell'impianto idraulico

## PROTEZIONI

- Sistema di controllo e protezione delle elettropompe contro sovracorrente.
- Sistema di protezione contro la marcia a secco dell'elettropompa.
- Sistema di controllo mancanza flusso.
- Protezione contro sovrappressione/colpi d'ariete



# tekpress PRO

Pressflow switch with regulation and reduction of starting and output pressures, with electronic over-current control, to ensure the best constant pressure

Tekpress PRO is an electronic regulator and pressure reducer for single phase pumps with power up to 2.2kw (1~115 - 230V) complete with overcurrent protection system, that allows to maintain a constant output pressure through an innovative system of reduction and regulation of the same.

It integrates a digital display with instantaneous indication of pump absorption current and output pressure. The device consists of an integrated non-return valve, flow sensor, a storage membrane, a manometer and light indicators. In addition, a dry running protection, the ART function (Automatic Reset Test) and the APR function (Periodic Self Test), allow the system to stabilize and adjust the output pressure, avoiding overpressure and unwanted water hammer, improving the comfort and durability of the system.



## TECHNICAL FEATURES

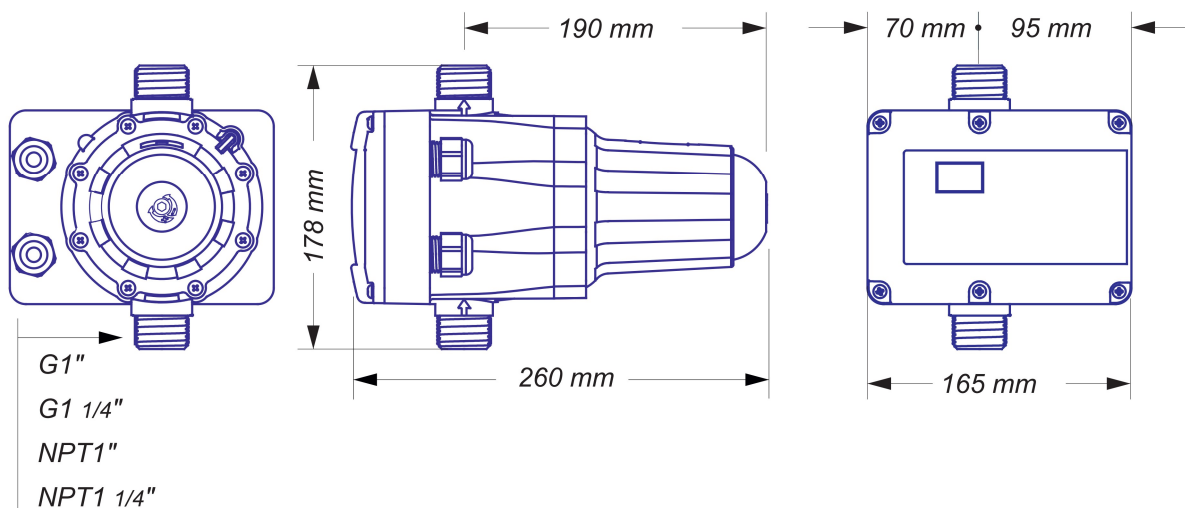
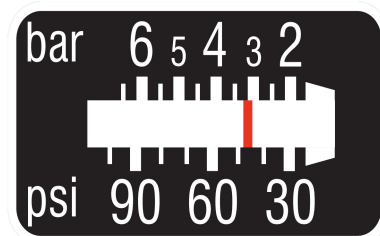
	TEKPRESS PRO
Power supply	1~ 110-230 Vac (50/60 Hz)
Max. current	16 A; cos φ ≥ 0,6
Power pump	2,2 kW (3 HP)
Nominal pressure (P <sub>out</sub> )	2 ÷ 6 bar / 29 ÷ 87 psi
Differential pressure	0,5 ÷ 5,5 bar / 7,5- 80 psi
Protection degree	IP65
Max. water temperature	50 °C
Max. pressure	12 bar / 174 psi
Hydraulic connections	G1", G1-1/4", NPT1", NPT1-1/4"
Weight	2 Kg

## MAIN FEATURES

- Multifunctional LED display for visualization: nominal pressure, current, working hours, number of starts and alarm history log
- Yellow led (power presence)
- Green LED (active pump)
- Red led (alarm)
- Buttons for custom function selection and parameterization
- Hydraulic connections G1", G1-1/4", NPT1", NPT1-1/4"
- Power relay to handle pumps up to 2.2 kW (3HP)
- Manual output pressure adjustment (with indicator)
- Digital start pressure adjustment
- Internal pressure transducer
- Internal flow sensor
- Avoids the pump oversized thanks to the integral use of the flow-pressure curve
- ART function (Automatic Reset Test). When the control panel is in dry run protection, ART tries, with a programmed periodicity, to restart the pump until the water flow is re-established
- APR function (Periodic Self Search). After 3 days without starting the pump, the device creates a 10-second start to avoid the engine block
- Integrated storage system that prevents the pump from starting due to leakage in the hydraulic system

## PROTECTION

- Control and protection system of electric pumps against overcurrent.
- Dry running protection system of the electric pump.
- Flow failure control system.
- Protection against overpressure/water hammer



# tekpress PRO

Pressoflussostat avec régulation et réduction des pressions de départ et de sortie, avec contrôle électronique de la surintensité, pour garantir au mieux la pression constante

Tekpress PRO est un régulateur et réducteur de pression électronique pour pompes monophasées d'une puissance allant jusqu'à 2,2kw (1~115 - 230V) avec système de protection contre les surintensités, qui permet de maintenir une pression de sortie constante grâce à un système innovant de réduction et de réglage de la même.

Il intègre un affichage numérique avec indication instantanée du courant d'absorption de la pompe et de la pression de sortie. Le dispositif se compose d'une valve anti-retour intégré, d'un capteur du débit, d'une membrane de stockage, d'un manomètre et de voyants lumineux. En outre, une protection contre la marche à sec, la fonction ART (Automatic reset Test) et la fonction APR (Auto-recherche périodique), permettent au système de stabiliser et de réguler la pression en sortie, en évitant les surpressions et les coups de bélier indésirables, en améliorant le confort et la durée de vie du système.



## CARACTERISTIQUES TECHNIQUES

	TEKPRESS PRO
Alimentation	1~ 110-230 Vac (50/60 Hz)
Courant max.	16 A; cos $\phi$ $\geq$ 0,6
Puissance pompe	2,2 kW (3 HP)
Pression nominale (P <sub>out</sub> )	2 ÷ 6 bar / 29 ÷ 87 psi
Pression différentielle	0,5 ÷ 5,5 bar / 7,5- 80 psi
Niveau de protection	IP65
Temperature eau max.	50 °C
Pression max.	12 bar / 174 psi
Connexions hydrauliques	G1", G1-1/4", NPT1", NPT1-1/4"
Poids	2 Kg

## CARACTERISTIQUES PRINCIPALES

- Display LED multifonction pour l'affichage : pression nominale, courant, heures de travail, nombre de démarrages et historique des alarmes
- Led jaune (présence réseau)
- Led vert (pompe active)
- Led rouge (alarme)
- Boutons pour la sélection des fonctions et le paramétrage personnalisés
- Connexions hydrauliques G1", G1-1/4", NPT1", NPT1-1/4"
- Relais de puissance pour gérer des pompes jusqu'à 2,2 kW (3HP)
- Réglage manuel de la pression de sortie (avec indicateur)
- Réglage numérique de la pression de démarrage
- Transducteur de pression interne
- Capteur de circulation interne
- Évite le surdimensionnement de la pompe grâce à l'utilisation intégrale de la courbe de débit-pression
- Fonction ART (Automatic Reset Test). Lorsque le coffret est en protection pour marche à sec, l'ART essaie, avec une périodicité programmée, de redémarrer la pompe jusqu'au rétablissement du débit d'eau
- Fonction APR (Auto-recherche périodique). Après 3 jours sans démarrer la pompe, l'appareil crée un démarrage de 10 secondes pour éviter le bloc moteur
- Système de stockage intégré qui empêche le démarrage de la pompe en raison de fuites dans le système hydraulique

## PROTECTION

- Système de contrôle et de protection des électropompes contre les surintensités.
- Système de protection contre la marche à sec de l'électropompe.
- Système de contrôle de manque de circulation.
- Protection contre la surpression/coups de bélier

