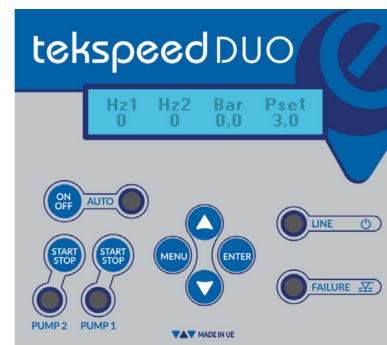


tekspeed DUO

Doppio inverter di frequenza per il controllo di due pompe monofase o trifase, con fissaggio a muro

Tekspeed DUO è un quadro elettrico di controllo e protezione per due pompe monofase o trifase, ognuna con inverter.

L'ingresso dell'alimentazione elettrica del dispositivo è monofase a 230V mentre l'uscita di alimentazione del carico può essere monofase 230Vac o trifase 230Vac. In completa modulazione TEKSPEED DUO fa lavorare in cascata e in alternanza entrambe le pompe.



Pannello di controllo LCD multifunzione

- Led di indicazione, pulsanti START-STOP, AUTOMATIC
- Sistema di configurazione

CARATTERISTICHE TECNICHE

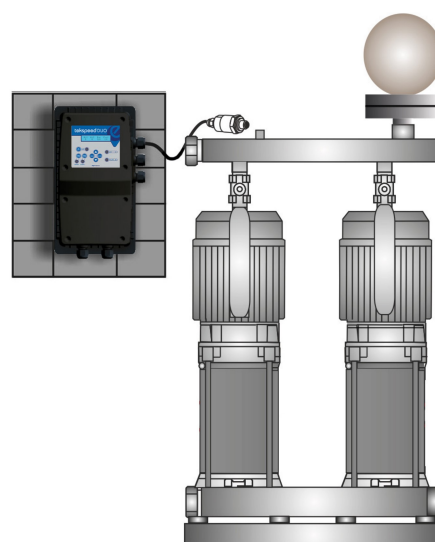
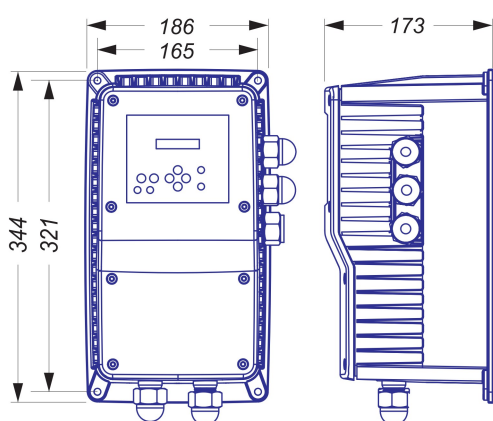
	TEKSPEED DUO
Tensione di ingresso	~1 x 230 Vac
Frequenza	50/60 Hz
Corrente max. pompa 1	10 A (~3 x 230 Vac) ou 12A (~1 x 230 Vac)
Corrente max. pompa 2	10 A (~3 x 230 Vac) ou 12A (~1 x 230 Vac)
Sovracorrente	20% 10"
Range di pressione	0,5 ÷ 25 bar
Grado di protezione	IP65
Ingresso analogico	4-20 mA
Temperatura ambiente max.	50 °C
Peso	4,8 Kg
Sistema raffreddamento	Ventilazione forzata

CARATTERISTICHE PRINCIPALI

- Due Inverter di frequenza per la gestione di due elettropompe con logica PID
- Display LCD di multifunzione per visualizzazione: pressione nominale, tensione, corrente, frequenza, ore di lavoro, numero avviamenti e registro dello storico allarmi
- Pulsanti per selezione funzioni e parametrizzazione personalizzate
- 2 modalità di funzionamento: duty-assist e duty-standby
- Funzione ART (Automatic Reset Test). Quando il quadro è in protezione per marcia a secco, l'ART prova, con una periodicità programmata, a riavviare la pompa fino al ristabilimento del flusso d'acqua
- Funzione STC (Smart Temperature Control): quando la temperatura della scheda elettronica supera gli 85° C diminuisce automaticamente la frequenza di giro dell'elettropompa, diminuendo la generazione di calore, mantenendo però il flusso d'acqua
- Sistema automatico di ripristino dopo la mancanza rete. Il sistema si riavvia mantenendo i parametri di configurazione
- Ingresso elettronico configurabile per: controllo di livello esterno, assegnazione di un secondo setpoint di pressione, controllo remoto start-stop
- Ingresso per trasduttore di pressione esterno con segnale 4-20 mA
- Dissipatore alluminio con ventilazione forzata

PROTEZIONI

- Sistema di controllo e protezione delle elettropompe contro sovracorrente.
- Sistema di protezione contro la marcia a secco delle elettropompe.
- Tensione d'alimentazione anomala.
- Cortocircuito tra fasi di uscita del sistema.
- Allarme errore trasduttore di pressione.

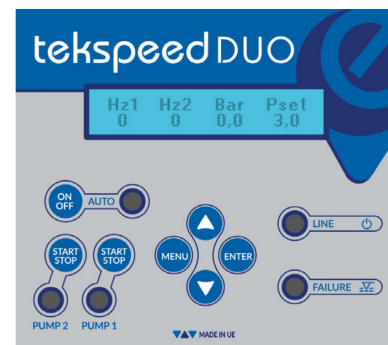


tekspeed DUO

Double frequency inverter for the control of two single-phase or three-phase pumps, with wall mounting

Tekspeed DUO is an electric control and protection panel for two single-phase or three-phase pumps, each with inverter.

The device's power supply input is single-phase at 230V while the load supply output can be single-phase 230vac or three-phase 230vac. In complete modulation TEKSPEED DUO makes work in cascade and alternating both pumps.



Multifunctional LCD control panel

- Indication LEDs, START-STOP, AUTOMATIC buttons
- Configuration system

TECHNICAL FEATURES

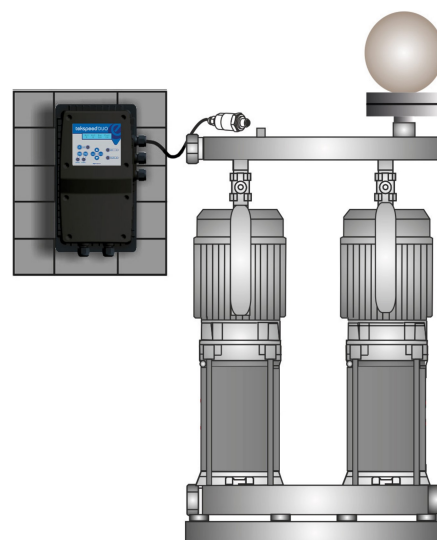
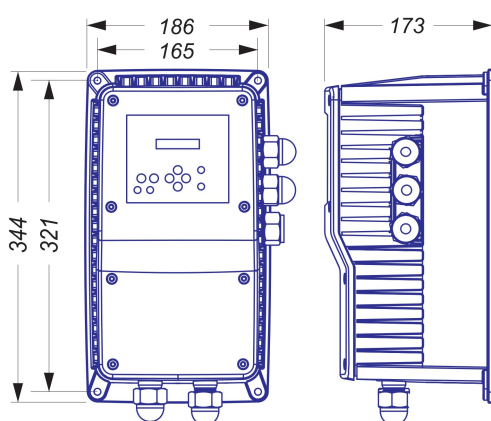
	TEKSPEED DUO
Input voltage	~1 x 230 Vac
Frequency	50/60 Hz
Max. current pump 1	10 A (~3 x 230 Vac) ou 12A (~1 x 230 Vac)
Max. current pump 2	10 A (~3 x 230 Vac) ou 12A (~1 x 230 Vac)
Overcurrent	20% 10"
Pressure range	0,5 ÷ 25 bar
Protection degree	IP65
Analog input	4-20 mA
Ambient temperature Max	50 °C
Weight	4,8 Kg
Cooling system	Forced ventilation

MAIN FEATURES

- Two frequency inverters for the management of two electric pumps with PID logic
- Multifunction LCD display for visualization: nominal pressure, voltage, current, frequency, working hours, number of starts and alarm history log
- Buttons for custom function selection and parameterization
- 2 operating modes: duty-assist and duty-standby
- ART function (Automatic Reset Test). When the control panel is in dry run protection, ART tries, with a programmed periodicity, to restart the pump until the water flow is re-established
- STC function (Smart Temperature Control): when the temperature of the electronic board exceeds 85° C automatically decreases the frequency of revolution of the pump, decreasing the heat generation, while maintaining the flow of water
- Automatic system recovery after power failure. The system restarts maintaining the configuration parameters
- Configurable electronic input for: external level control, assigning a second pressure setpoint, control remote start-stop
- Input for external pressure transducer with 4-20 mA signal
- Aluminium heat sink with forced ventilation

PROTECTION

- Control system and protection of electric pumps against overcurrent.
- Dry running protection system for electric pumps.
- Abnormal supply voltage.
- Short circuit between system output phases.
- Pressure transducer error alarm.

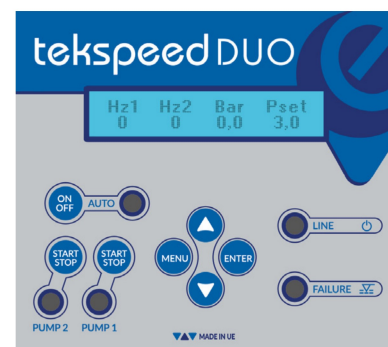


tekspeed DUO

Double variateur de fréquence pour le contrôle de deux pompes monophasées ou triphasées, avec fixation murale

Tekspeed DUO est un coffret électrique de contrôle et de protection pour deux pompes monophasées ou triphasées, chacune avec onduleur.

L'entrée de l'alimentation d'énergie du dispositif est monophasé tandis que la sortie d'alimentation de charge peut être 230vac monophasé ou 230vac triphasé. En modulation complète, TEKSPEED DUO fait travailler en cascade et en alternance les deux pompes. trifase 230Vac.



Panneau de commande LCD multifonction

- Led d'indication, boutons START-STOP, AUTOMATIC
- Système de configuration

CARACTERISTIQUES TECHNIQUES

	TEKSPEED DUO
Tension d'entrée	~1 x 230 Vac
Frequence	50/60 Hz
Courant max. pompe 1	10 A (~3 x 230 Vac) ou 12A (~1 x 230 Vac)
Courant max. pompe 2	10 A (~3 x 230 Vac) ou 12A (~1 x 230 Vac)
Souvrintensité	20% 10"
Plage de pression	0,5 ÷ 25 bar
Niveau de protection	IP65
Entrée analogique	4-20 mA
Temperature ambiant max.	50 °C
Poids	4,8 Kg
Système de refroidissement	Ventilation forcée

CARACTERISTIQUES PRINCIPALES

- Deux variateurs de fréquence pour la gestion de deux pompes électriques avec logique PID
- Display LCD multifonctions d'affichage : pression nominale, tension, courant, fréquence, heures de travail, nombre de démarrages et historique des alarmes
- Boutons pour la sélection des fonctions et le paramétrage personnalisés
- 2 mode de fonctionnement : duty-assist et duty-standby
- Fonction ART (Automatic Reset Test). Lorsque le coffret est en protection pour marche à sec, l'ART essaie, avec une périodicité programmée, de redémarrer la pompe jusqu'au rétablissement du débit d'eau
- Fonction STC (Smart Temperature Control) : lorsque la température de la carte électronique dépasse 85° C, la fréquence de rotation de la pompe électrique diminue automatiquement, diminuant la génération de chaleur, tout en maintenant le flux d'eau
- Système de récupération automatique après une panne de réseau. Le système redémarre en maintenant les paramètres de configuration
- Entrée électronique configurable pour : contrôle de niveau externe, attribution d'un deuxième point de consigne de pression, contrôle start-stop à distance
- Entrée pour transducteur de pression externe avec signal 4-20 mA
- Radiateur aluminium avec ventilation forcée

PROTECTION

- Système de controle et protection de l'electropompe contre les surintensités.
- Système de protection contre la marche à sec de l'electropompe.
- Tension d'alimentation anormale.
- Court-circuit entre les étapes de sortie du système.
- Alarme de défaillance du transducteur de pression.

