

elentek[®]
One Step Forward

**INVERTER
E PRESSOFUSSOSTATI**





elentek[®]

DESIGN E INNOVAZIONE

nella produzione e nel controllo di energia

“Un passo avanti” come ispirazione, come guida. “Un passo avanti” che si tramuta in innovazione costante, ricerca continua dell’eccellenza e dei componenti più avanzati, in cura del dettaglio e in personalizzazione delle soluzioni e dei progetti.

LA NOSTRA AZIENDA

La soluzione che nasce analizzando il problema, l'esperienza che sostiene l'analisi, il confronto continuo con chi utilizza i prodotti quotidianamente: sono queste le basi su cui è nata Elentek vent'anni fa.

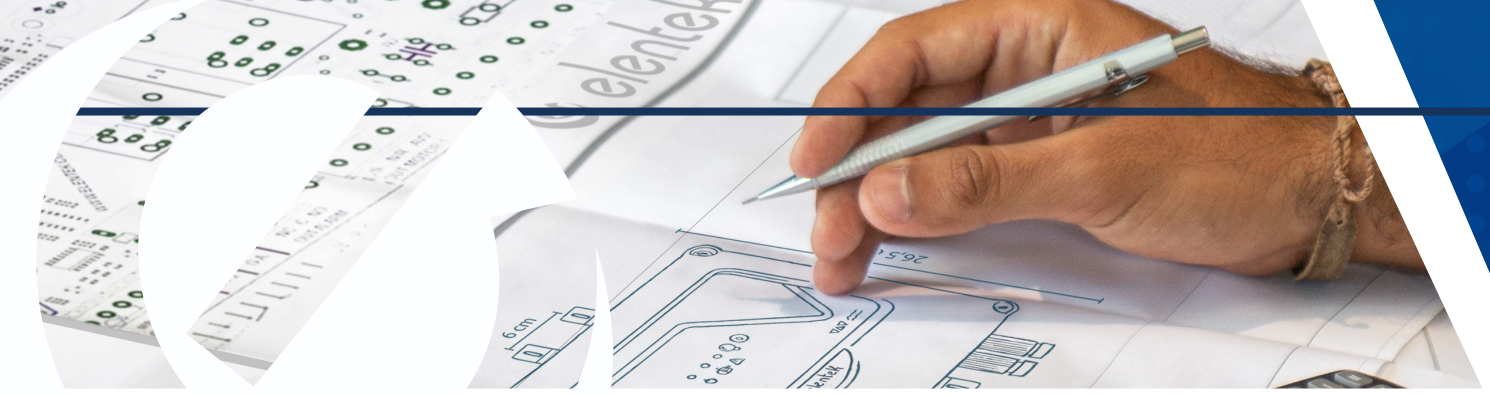
Pilastri portanti che ogni giorno fanno evolvere l'azienda, che implementa costantemente le nuove tecnologie per essere **sempre un passo avanti**.

Con una **produzione totalmente Made in Italy** e un ufficio tecnico altamente qualificato, Elentek è presente nel mercato nazionale ed internazionale con Quadri Elettrici espandibili, modulari e totalmente personalizzabili. Il controllo, la gestione e la protezione degli impianti di pompe sono assicurati.

Il valore certificato di un'azienda

La valorizzazione delle risorse umane, la qualità del prodotto, il controllo dei processi produttivi: Elentek è certificata ISO 9001 per crescere ogni giorno in maniera virtuosa.

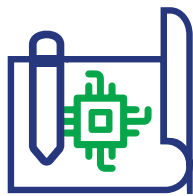




COME LAVORIAMO



RICERCA



PROGETTAZIONE



DESIGN



PRODUZIONE

01

RICERCA & SVILUPPO

Lo sguardo rivolto al futuro senza tralasciare il passato.

Elentek unisce il suo sapere alle ultime scoperte e progetta **quadri di ultima generazione** che migliorano sempre più le performance degli impianti.

Mai come ora il controllo, la gestione e la protezione delle pompe possono diventare di altissima qualità. I nuovi quadri Elentek sono facili da installare, espandibili, versatili, dotati di un display multifunzione o di segnalazione a led. Il risultato è la massima affidabilità dell'impianto.

02 PROGETTAZIONE

I tecnici che progettano e collaudano i quadri elettrici Elentek sono coloro che poi seguono il cliente nell'assistenza post-vendita: una sicurezza in più per ogni installatore che può rivolgersi alla fonte, se il manuale d'istruzioni non basta.

Giorno dopo giorno, con il continuo confronto, il sapere si amplia e **ogni esigenza trova riscontro** in un nuovo prodotto.

03 DESIGN

I quadri Elentek catturano l'occhio con il loro **design innovativo**, dentro e fuori.

Un box minimalista, con linee semplici ed eleganti, accoglie immediatamente senza aver bisogno di ulteriore manodopera la maggior parte dei componenti utilizzati.

Elentek ricerca in maniera certosina i propri fornitori per garantire l'eccellenza in ogni suo componente. L'esperienza trentennale dell'azienda ha portato a consolidare sempre più rapporti con partner commerciali europei di primaria importanza.

04 PRODUZIONE

Tutte le informazioni tecniche per concretizzare i quadri Elentek passano direttamente dall'ufficio tecnico al reparto produttivo: il continuo confronto tra i vari settori e lo scambio di informazioni rende ogni quadro un **risultato di squadra eccellente**.

La sinergia Made in Italy, tra materiali, manualità ed esperienza, dà il valore aggiunto ad ogni prodotto, dall'inizio alla fine, anche dopo la vendita.






INDICE

tekspeed	8
tekspeed DUO	10
tekspeed SET	12
tekpress PRO	14
tekpress EVO	16
tekpress	18
tekswitch	20

INVERTER DI FREQUENZA

	Modello	COD.	Alimentazione	Corrente massima	N° pompe
	Tekspeed 1112 MM	99400	~1x230 V	~1x230 V (12 A)	1-2
	Tekspeed 1010 MT	99401		~3x230 V (Δ) (10 A)	
	Tekspeed 1305 TT	99402	~3x400 V	~3x400 V (5 A)	
	Tekspeed 1309 TT	99403		~3x400 V (9 A)	
	Tekspeed 1314 TT	99404		~3x400 V (14 A)	
	Tekspeed DUO	99405	~1x230 V	2 VF 1x230 V (12A) 2 VF 3x230 V (10A)	2
	Tekspeed SET	99406	~3x400 V	2 x ~3x400 V (9A)	2

PRESSOFLUSSOSTATI E PRESSOSTATI

	Modello	COD.	Connessioni idrauliche	Potenza della pompa	Pressione	
	Tekpress PRO	99420	G1" NPT1" G1-1/4" NPT1-1/4"	3 HP / 2,2 kW ~1x110-230 V (16 A)	Start: 0,5 - 5,5 bar Lavoro: 2 - 6 bar	
	Tekpress EVO	99421	G1" NPT1" G1-1/4" NPT1-1/4"	3 HP / 2,2 kW ~1x110-230 V (16 A)	Start: 1 - 5 bar Lavoro: 2 - 6 bar	
	Tekpress	99422	G11/4" M	3 HP / 2,2 kW	1,5-3 bar	
	Modello	COD.	Connessioni idrauliche	Alimentazione	Collegamento pompe	
	Tekswitch	99423	G 1/4" F NPT 1/4" F	~1x110-230 V	~1x110-230 V (16 A)	
	Modello	COD.	Connessioni idrauliche	Alimentazione	Pressione	Uscita
	TPO10B	98044	G 1/4" A	8-28 V	0-10 bar	4-20 mA
	TPO16B	98045	G 1/4" A	8-28 V	0-16 bar	4-20 mA

tekspeed

Inverter di frequenza per il controllo di una pompa monofase o trifase, con fissaggio a muro

Tekspeed è un quadro elettrico di controllo e protezione per una pompa monofase o trifase con inverter di frequenza.

Disponibile nelle versioni con alimentazione:

- Ingresso monofase 230Vac e uscita monofase 230Vac;
- Ingresso monofase 230Vac e uscita trifase 230Vac;
- Ingresso trifase 400Vac e uscita trifase 400Vac;

Gli inverter Tekspeed possono essere montati singolarmente per il controllo di una pompa, o in sistemi multipompa fino a 2 dispositivi MASTER-SLAVE con logica di alternanza e contemporaneità.



Versioni:
1112 MM | 1010 MT | 1305 TT | 1309 TT | 1314 TT



Pannello di controllo LCD multifunzione

- Led di indicazione, pulsanti START-STOP, AUTOMATIC
- Sistema di configurazione

CARATTERISTICHE TECNICHE

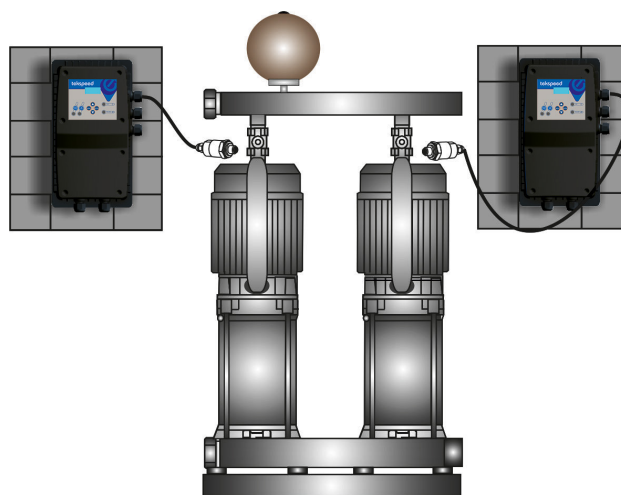
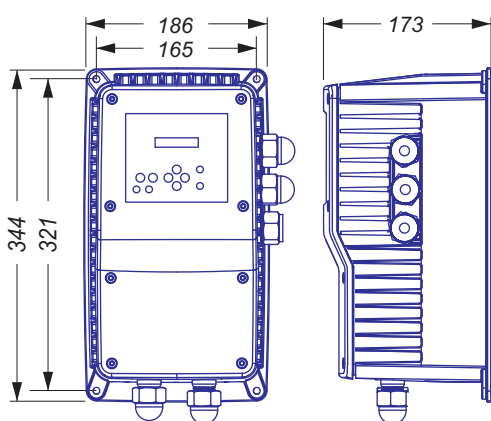
	1112 MM	1010 MT	1305 TT - 1309TT - 1314TT
Tensione di ingresso	~1 x 230 Vac	~1 x 230 Vac	~3 x 400 Vac
Tensione di uscita	~1 x 230 Vac	~3 x 230 Vac	~3 x 400 Vac
Frequenza	50/60 Hz	50/60 Hz	50/60 Hz
Corrente max.	12 A	10 A	5 A - 9 A - 14A
Sovracorrente	20% 10"	20% 10"	20% 10"
Range di pressione	0,5 ÷ 25 bar	0,5 ÷ 25 bar	0,5 ÷ 25 bar
Grado di protezione	IP65	IP65	IP65
Ingresso analogico	4-20 mA	4-20 mA	4-20 mA
Temperatura ambiente max.	50 °C	50 °C	50 °C
Peso	3,5 kg	4,5 Kg	4,5 kg
Sistema raffreddamento	Ventilazione forzata	Ventilazione forzata	Ventilazione forzata

CARATTERISTICHE PRINCIPALI

- Inverter di frequenza con logica PID
- Display LCD di multifunzione per visualizzazione: pressione nominale, tensione, corrente, frequenza, ore di lavoro, numero avviamenti e registro dello storico allarmi
- Pulsanti per selezione funzioni e parametrizzazione personalizzate
- Funzione ART (Automatic reset Test). Quando il quadro è in protezione per marcia a secco, l'ART prova, con una periodicità programmata, a riavviare la pompa fino al ristabilimento del flusso d'acqua
- Funzione STC (Smart Temperature Control): quando la temperatura della scheda elettronica supera gli 85° C diminuisce automaticamente la frequenza di giro dell'elettropompa, diminuendo la generazione di calore, mantenendo però il flusso d'acqua
- Sistema automatico di ripristino dopo la mancanza rete. Il sistema si riavvia mantenendo i parametri di configurazione
- Modalità di funzionamento MASTER-SLAVE dove è possibile collegare fino a 2 dispositivi in cascata e con sequenza di avviamento alternata
- Ingresso elettronico configurabile per: controllo di livello esterno, assegnazione di un secondo setpoint di pressione, controllo remoto start-stop
- Ingresso per trasduttore di pressione esterno con segnale 4-20 mA
- Dissipatore alluminio con ventilazione forzata

PROTEZIONI

- Sistema di controllo e protezione dell'elettropompa contro sovracorrente.
- Sistema di protezione contro la marcia a secco dell'elettropompa.
- Tensione d'alimentazione anomala.
- Cortocircuito tra fasi di uscita del sistema.
- Allarme errore trasduttore di pressione.

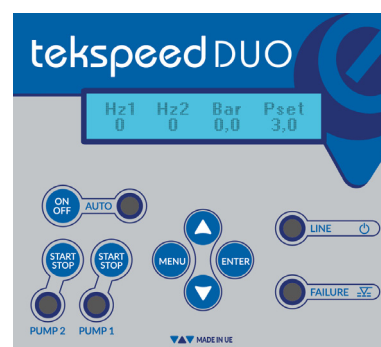


tekspeed DUO

Doppio inverter di frequenza per il controllo di due pompe monofase o trifase, con fissaggio a muro

Tekspeed DUO è un quadro elettrico di controllo e protezione per due pompe monofase o trifase, ognuna con inverter.

L'ingresso dell'alimentazione elettrica del dispositivo è monofase a 230V mentre l'uscita di alimentazione del carico può essere monofase 230Vac o trifase 230Vac. In completa modulazione TEKSPEED DUO fa lavorare in cascata e in alternanza entrambe le pompe.



Pannello di controllo LCD multifunzione

- Led di indicazione, pulsanti START-STOP, AUTOMATIC
- Sistema di configurazione

CARATTERISTICHE TECNICHE

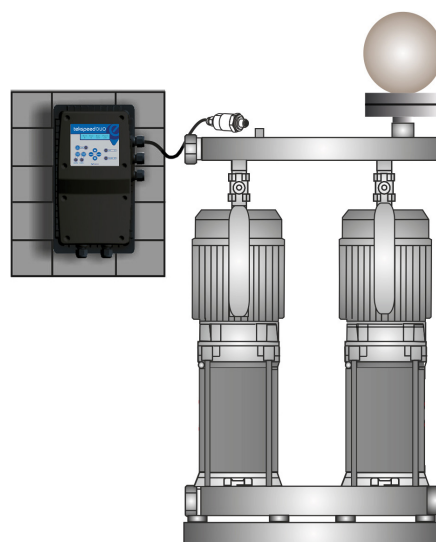
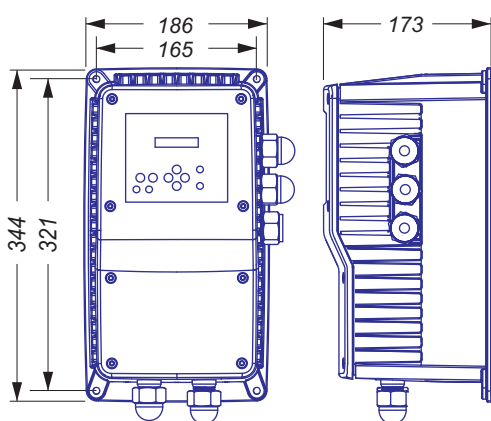
	TEKSPEED DUO
Tensione di ingresso	~1 x 230 Vac
Frequenza	50/60 Hz
Corrente max. pompa 1	10 A (~3 x 230 Vac) ou 12A (~1 x 230 Vac)
Corrente max. pompa 2	10 A (~3 x 230 Vac) ou 12A (~1 x 230 Vac)
Sovracorrente	20% 10"
Range di pressione	0,5 ÷ 25 bar
Grado di protezione	IP65
Ingresso analogico	4-20 mA
Temperatura ambiente max.	50 °C
Peso	4,8 Kg
Sistema raffreddamento	Ventilazione forzata

CARATTERISTICHE PRINCIPALI

- Due Inverter di frequenza per la gestione di due elettropompe con logica PID
- Display LCD di multifunzione per visualizzazione: pressione nominale, tensione, corrente, frequenza, ore di lavoro, numero avviamenti e registro dello storico allarmi
- Pulsanti per selezione funzioni e parametrizzazione personalizzate
- 2 modalità di funzionamento: duty-assist e duty-standby
- Funzione ART (Automatic Reset Test). Quando il quadro è in protezione per marcia a secco, l'ART prova, con una periodicità programmata, a riavviare la pompa fino al ristabilimento del flusso d'acqua
- Funzione STC (Smart Temperature Control): quando la temperatura della scheda elettronica supera gli 85° C diminuisce automaticamente la frequenza di giro dell'elettropompa, diminuendo la generazione di calore, mantenendo però il flusso d'acqua
- Sistema automatico di ripristino dopo la mancanza rete. Il sistema si riavvia mantenendo i parametri di configurazione
- Ingresso elettronico configurabile per: controllo di livello esterno, assegnazione di un secondo setpoint di pressione, controllo remoto start-stop
- Ingresso per trasduttore di pressione esterno con segnale 4-20 mA
- Dissipatore alluminio con ventilazione forzata

PROTEZIONI

- Sistema di controllo e protezione delle elettropompe contro sovracorrente.
- Sistema di protezione contro la marcia a secco delle elettropompe.
- Tensione d'alimentazione anomala.
- Cortocircuito tra fasi di uscita del sistema.
- Allarme errore trasduttore di pressione.

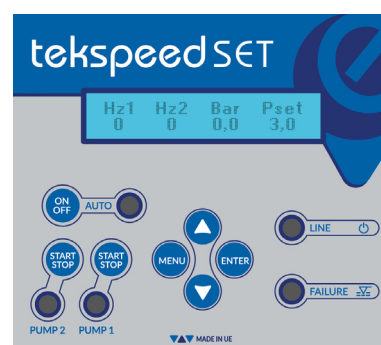


tekspeed SET

Inverter di frequenza e avviamento diretto a velocità fissa, per il controllo di due pompe trifase, con fissaggio a muro

Tekspeed SET è un quadro elettrico di controllo e protezione per due pompe. Include un inverter (variante di frequenza) per il controllo della pompa principale e un avviamento diretto a velocità fissa per la pompa secondaria. Questo sistema è studiato per mantenere costante la pressione ottimale nell'impianto.

Le due pompe funzionano in alternanza e contemporaneamente e la pompa gestita dall'inverter cambia ad ogni avviamento, o a tempo.



Pannello di controllo LCD multifunzione

- Led di indicazione, pulsanti START-STOP, AUTOMATIC
- Sistema di configurazione

CARATTERISTICHE TECNICHE

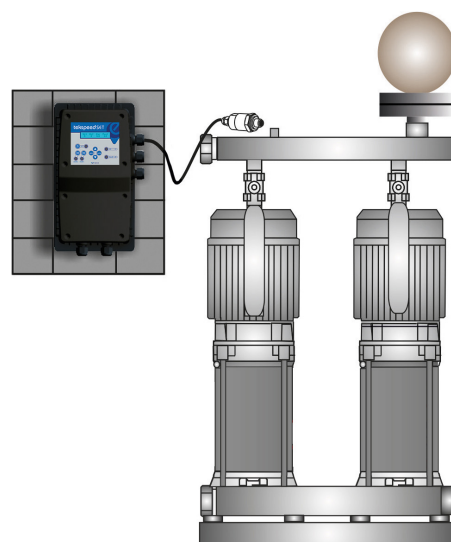
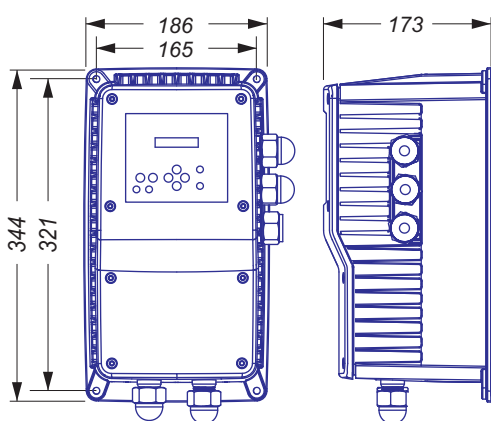
	TEKSPEED SET
Tensione di ingresso	~3 x 400 Vac
Frequenza	50/60 Hz
Corrente max. pompa 1	9A (~3 x 400 Vac)
Corrente max. pompa 2	9A (~3 x 400 Vac)
Sovracorrente	20% 10"
Range di pressione	0,5 ÷ 25 bar
Grado di protezione	IP65
Ingresso analogico	4-20 mA
Temperatura ambiente max.	50 °C
Peso	4,8 Kg
Sistema raffreddamento	Ventilazione forzata

CARATTERISTICHE PRINCIPALI

- Inverter di frequenza con logica PID per la gestione dell'elettropompa principale
- Relé di potenza per la gestione dell' elettropompa ausiliaria
- Display LCD di multifunzione per visualizzazione: pressione nominale, tensione, corrente, frequenza, ore di lavoro, numero avviamenti e registro dello storico allarmi
- Pulsanti per selezione funzioni e parametrizzazione personalizzate
- Sequenza alternata di funzionamento: per cicli o per tempo massimo
- Funzione ART (Automatic reset Test). Quando il quadro è in protezione per marcia a secco, l'ART prova, con una periodicità programmata, a riavviare la pompa fino al ristabilimento del flusso d'acqua
- Funzione STC (Smart Temperature Control): quando la temperatura della scheda elettronica supera gli 85° C diminuisce automaticamente la frequenza di giro dell'elettropompa, diminuendo la generazione di calore, mantenendo però il flusso d'acqua
- Sistema automatico di ripristino dopo la mancanza rete. Il sistema si riavvia mantenendo i parametri di configurazione
- Ingresso elettronico configurabile per: controllo di livello esterno, assegnazione di un secondo setpoint di pressione, controllo remoto start-stop
- Ingresso per trasduttore di pressione esterno con segnale 4-20 mA
- Dissipatore alluminio con ventilazione forzata

PROTEZIONI

- Sistema di controllo e protezione delle elettropompe contro sovracorrente.
- Sistema di protezione contro la marcia a secco dell'elettropompa.
- Tensione d'alimentazione anomala.
- Cortocircuito tra fasi di uscita del sistema.
- Allarme errore trasduttore di pressione.



tekpress PRO

Pressoflussostato con regolazione e riduzione delle pressioni di avviamento e di uscita, con controllo elettronico della sovracorrente, per garantire al meglio la pressione costante

Tekpress PRO è un regolatore e riduttore di pressione elettronico per pompe monofase con potenza fino a 2,2kW (1~115 - 230V) completo di sistema di protezione contro la sovracorrente, che permette di mantenere una pressione in uscita costante tramite un innovativo sistema di riduzione e regolazione della stessa.

Integra un display digitale con indicazione istantanea della corrente di assorbimento della pompa e della pressione in uscita. Il dispositivo è composto da una valvola di non ritorno integrata, sensore di flusso, una membrana di accumulo, un manometro e indicatori luminosi. Inoltre, una protezione contro la marcia a secco, la Funzione ART (Automatic reset Test) e la funzione APR (Autoprova periodica), permettono al sistema di stabilizzare e regolare la pressione in uscita, evitando sovrappressioni e colpi d'ariete indesiderati, migliorando il comfort e la durata dell'impianto.



CARATTERISTICHE TECNICHE

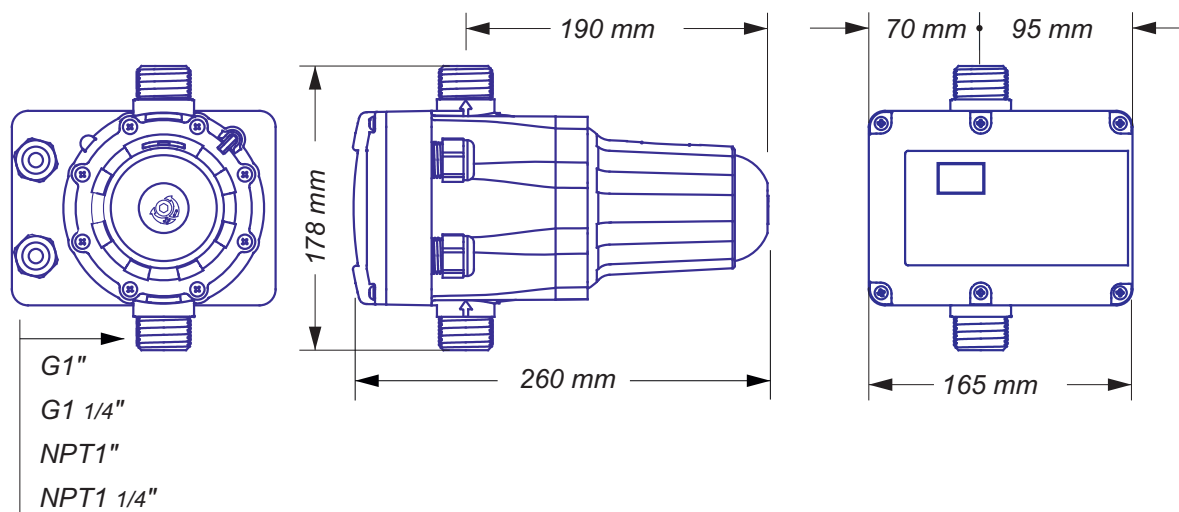
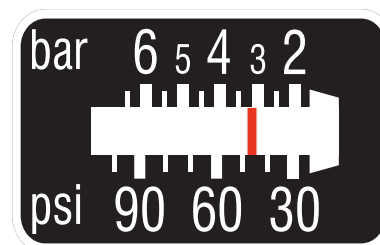
	TEKPRESS PRO
Alimentazione	1~ 110-230 Vac (50/60 Hz)
Corrente max.	16 A; cos fi ≥ 0,6
Potenza pompa	2,2 kW (3 HP)
Pressione nominale (P _{out})	2 ÷ 6 bar / 29 ÷ 87 psi
Pressione differenziale	0,5 ÷ 5,5 bar / 7,5- 80 psi
Grado di protezione	IP65
Temperatura acqua max.	50 °C
Pressione max.	12 bar / 174 psi
Connessioni idrauliche	G1", G1-1/4", NPT1", NPT1-1/4"
Peso	2 Kg

CARATTERISTICHE PRINCIPALI

- Display LED multifunzione per visualizzazione: pressione nominale, corrente, ore di lavoro, numero avviamenti e registro dello storico allarmi
- Led giallo (presenza rete)
- Led verde (pompa attiva)
- Led rosso (allarme)
- Pulsanti per selezione funzioni e parametrizzazione personalizzate
- Connessioni idrauliche G1", G1-1/4", NPT1", NPT1-1/4"
- Relè di potenza per gestire pompe fino 2,2 kW (3HP)
- Regolazione manuale della pressione in uscita (con indicatore)
- Regolazione digitale della pressione di avviamento
- Trasduttore di pressione interno
- Sensore di flusso interno
- Evita il sovradimensionamento della pompa grazie all'utilizzo integrale della curva di portata-pressione
- Funzione ART (Automatic Reset Test). Quando il quadro è in protezione per marcia a secco, l'ART prova, con una periodicità programmata, a riavviare la pompa fino al ristabilimento del flusso d'acqua
- Funzione APR (Autoprova periodica). Dopo 3 giorni senza avviare la pompa, il dispositivo crea un avvio di 10 secondi per evitare il blocco del motore
- Sistema di accumulo integrato che impedisce l'avvio della pompa a causa di perdite nell'impianto idraulico

PROTEZIONI

- Sistema di controllo e protezione delle elettropompe contro sovracorrente.
- Sistema di protezione contro la marcia a secco dell'elettropompa.
- Sistema di controllo mancanza flusso.
- Protezione contro sovrappressione/colpi d'ariete



tekpress EVO

Pressoflussostato con regolazione e riduzione delle pressioni di avviamento e di uscita, per garantire la pressione costante

Tekpress EVO è un regolatore e riduttore di pressione elettronico per pompe monofase con potenza fino a 2,2kW (1~115 - 230V), che permette di mantenere una pressione in uscita costante tramite un innovativo sistema di riduzione e regolazione della stessa. Integra un manometro analogico con indicazione istantanea della pressione in uscita.

Il dispositivo è composto da una valvola di non ritorno integrata, sensore di flusso, una membrana di accumulo, un manometro e indicatori luminosi. Inoltre, una protezione contro la marcia a secco e la Funzione ART (Automatic reset Test), permettono al sistema di stabilizzare e regolare la pressione in uscita, evitando sovrappressioni e colpi d'ariete indesiderati, migliorando il comfort e la durata dell'impianto.



CARATTERISTICHE TECNICHE

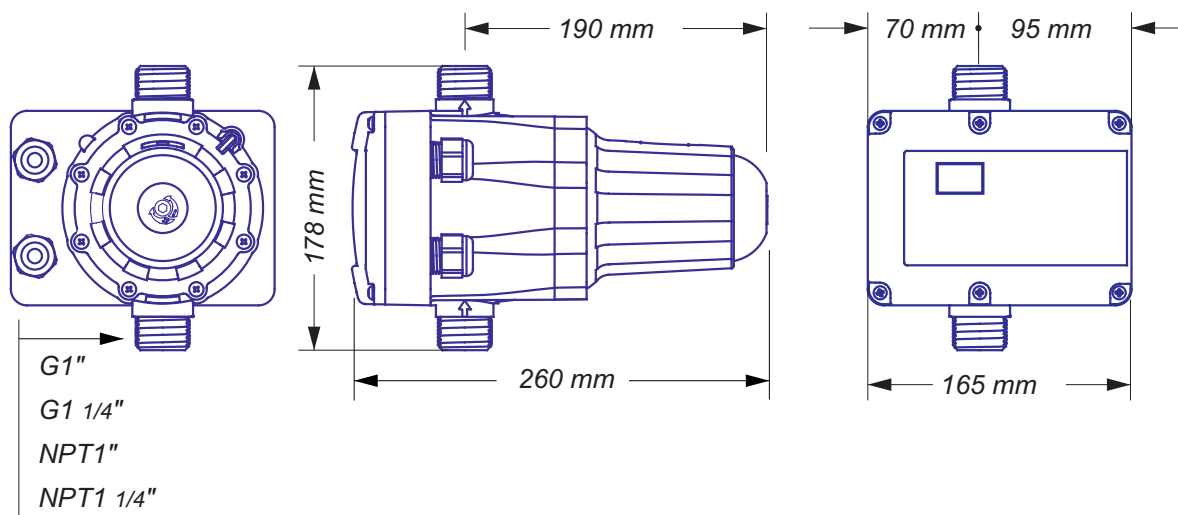
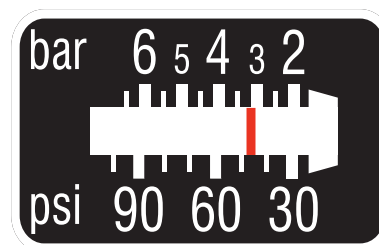
	TEKPRESS EVO
Alimentazione	1~ 110-230 Vac (50/60 Hz)
Corrente max.	16 A; cos ϕ \geq 0,6
Potenza pompa	2,2 kW (3 HP)
Pressione nominale (P _{out})	2 ÷ 6 bar / 29 ÷ 87 psi
Pressione differenziale	1 ÷ 5 bar / 14,5- 72,5 psi
Grado di protezione	IP65
Temperatura acqua max.	50 °C
Pressione max.	12 bar / 174 psi
Connessioni idrauliche	G1", G1-1/4", NPT1", NPT1-1/4"
Peso	2 Kg

CARATTERISTICHE PRINCIPALI

- Manometro analogico
- Led giallo (presenza rete)
- Led verde (pompa attiva)
- Led rosso (allarme)
- Pulsanti per selezione funzioni
- Connessioni idrauliche G1", G1-1/4", NPT1", NPT1-1/4"
- Relè di potenza per gestire pompe fino 2,2 kW (3HP)
- Regolazione manuale della pressione in uscita (con indicatore)
- Regolazione manuale della pressione di avviamento
- Sensore di flusso interno
- Evita il sovradimensionato della pompa grazie all'utilizzo integrale della curva di portata-pressione
- Funzione ART (Automatic Reset Test). Quando il quadro è in protezione per marcia a secco, l'ART prova, con una periodicità programmata, a riavviare la pompa fino al ristabilimento del flusso d'acqua
- Funzione APR (Autoprova periodica). Dopo 3 giorni senza avviare la pompa, il dispositivo crea un avvio di 10 secondi per evitare il blocco del motore
- Sistema di accumulo integrato che impedisce l'avvio della pompa a causa di perdite nell'impianto idraulico

PROTEZIONI

- Sistema di protezione contro la marcia a secco dell'elettropompa
- Protezione contro sovrappressione/colpi d'ariete

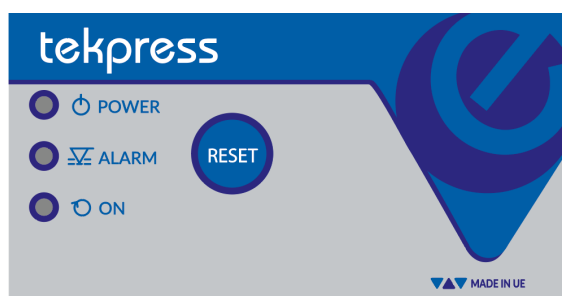


tekpress

Pressoflussostato con regolazione della pressione per sistemi di pressurizzazione

Tekpress è un regolatore di pressione compatto, per il controllo e la protezione delle elettropompe dalla marcia a secco.

Può sostituire completamente i tradizionali sistemi autoclave, riducendo drasticamente gli ingombri del sistema di pressurizzazione ed eliminando tutte le operazioni di manutenzione periodiche classiche dei sistema a vaso espansione.



CARATTERISTICHE TECNICHE

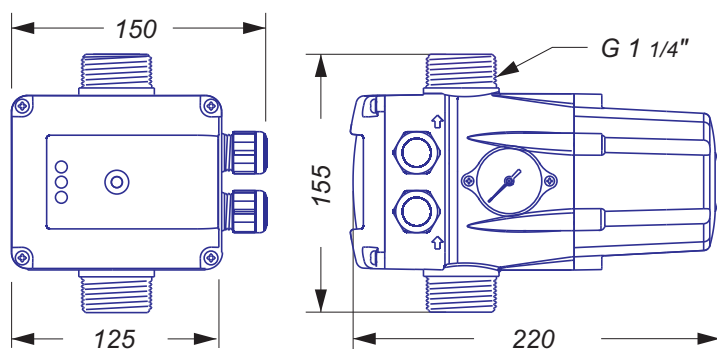
	TEKPRESS
Pressione di avviamento	1,5-3 bar
Potenza pompa	2,2 kW
Alimentazione	1~230 V/1~120 V
Frequenza	50/60 Hz
Corrente max.	16 A; cos fi ≥0.6
Grado di protezione	IP65
Temperatura max.	50 °C
Pressione max.	10 bar
Portata max.	10.000 l/h
Peso	1,35 Kg

CARATTERISTICHE PRINCIPALI

- Manometro analogico
- Led giallo (presenza rete)
- Led verde (pompa attiva)
- Led rosso (allarme)
- Pulsanti per selezione funzioni;
- Conessioni idrauliche G1-1/4"
- Funzione ART (Automatic Reset Test). Quando il quadro è in protezione per marcia a secco, l'ART prova, con una periodicità programmata, a riavviare la pompa fino al ristabilimento del flusso d'acqua
- Sistema di accumulo integrato che impedisce l'avvio della pompa a causa di perdite nell'impianto idraulico

PROTEZIONI

- Sistema di protezione contro la marcia a secco dell'elettropompa
- Protezione contro sovrappressione/colpi d'ariete



tekswitch

Pressostato elettronico digitale multifunzione con protezione sovracorrente elettropompa e marcia a secco

Tekswitch è un pressostato elettronico con manometro digitale integrato. Permette di gestire l'avvio, l'arresto e la protezione di una pompa monofase di fino a 2,2 kW (3 HP). Le pressioni sono facilmente impostabili dall'utente e i collegamenti sono analoghi a quello di un tradizionale pressostato per sistemi di pressurizzazione.

Può operare come un pressostato differenziale o inverso, include la lettura degli amper dell'elettropompa e la protegge in caso di sovracorrente, può essere montato singolarmente o in gruppi di 2 pompe operando in cascata con gestione di alternanza e contemporaneità.

È dotato di un sistema di protezione contro la marcia a secco e blocco per troppi avviamenti ravvicinati.



Display LED

- Led stato sistema
- Led unità di misura: Bar-Psi-A
- Stato elettropompa: START-STOP
- Pulsanti: settaggio parametri
- ENTER: avvio ed arresto manuale

CARATTERISTICHE TECNICHE

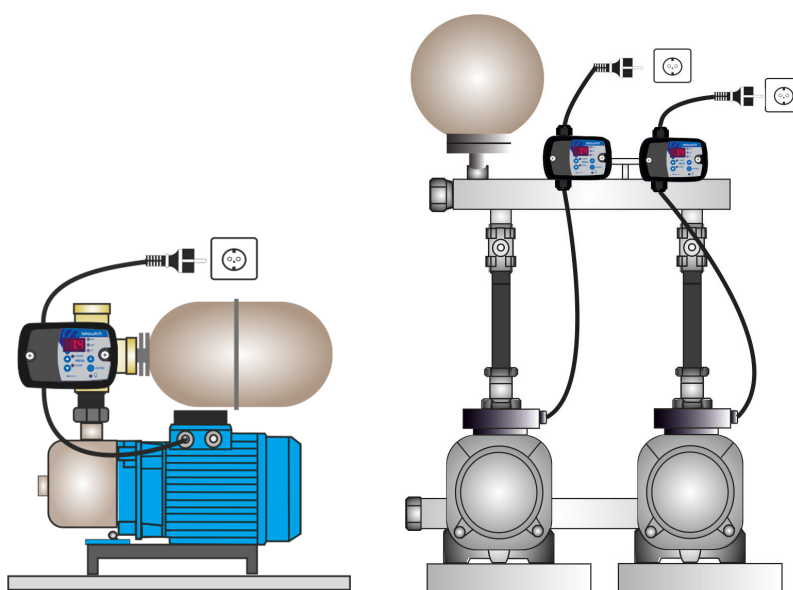
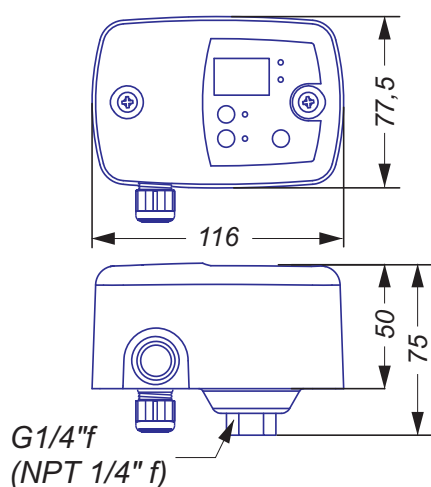
	TEKSWITCH
Alimentazione	~1 x 110-230 Vac
Frequenza	50/60 Hz
Corrente max.	16 A
Max. potenza della pompa	2,2 kW (3 HP)
Pressione differenziale	0,5 ÷ 7 bar
Pressione nominale	1 ÷ 8 bar
Grado di protezione	IP55
Temperatura max. acqua	40 °C
Temperatura max. ambiente	50 °C
Peso netto	0,4 Kg
Connessioni idrauliche	G1/4" F rotante NPT1/4" F

CARATTERISTICHE PRINCIPALI

- Display LED multifunzione per visualizzazione: pressione nominale, corrente
- Pulsante di avvio manuale
- LED di segnalazione funzioni
- Modalità operative: differenziale, inversa e sincronizzata
- Trasduttore di pressione interno
- Funzione ART (Automatic Reset Test). Quando il dispositivo è in protezione per marcia a secco, l'ART prova, con una periodicità programmata, a riavviare la pompa fino al ristabilimento del flusso d'acqua
- Modalità stand-by a basso consumo energetico
- Selezione del menu di configurazione esperto: differenziali, tempi di ritardo e altre impostazioni

PROTEZIONI

- Sistema di controllo e protezione delle elettropompe contro sovracorrente
- Sistema di protezione contro la marcia a secco dell'elettropompa
- Sistema di controllo e protezione ciclo rapido start-stop: quando il vaso di espansione perde e si verificano frequenti arresti e partenze si attiva un allarme



elentek®

Always
One Step
Forward

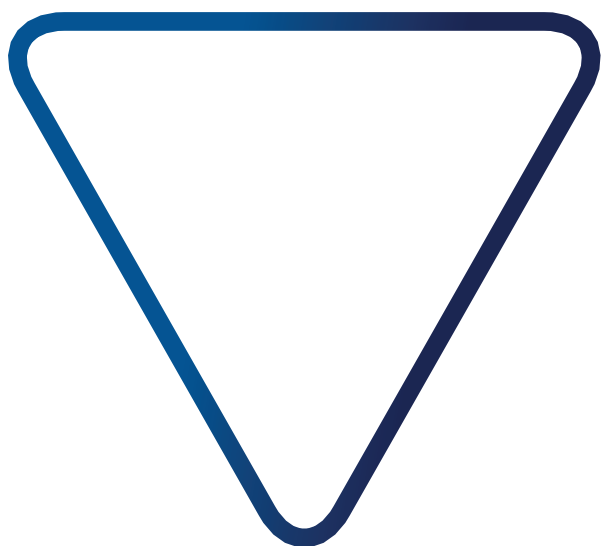
Elentek srl

Via Chiusa 1/A, 35020
Sant'Angelo di Piove di Sacco (PD)
ITALY

Tel. +39 049 9730367
Fax +39 049 9731063
info@elentek.com

www.elentek.com





Elentek srl

Via Chiusa 1/A, 35020
Sant'Angelo di Piove di Sacco (PD)
ITALY

Tel. +39 049 9730367
Fax +39 049 9731063
info@elentek.com

www.elentek.com