

tekswitch

Pressostato elettronico digitale multifunzione con protezione sovracorrente elettropompa e marcia a secco

Tekswitch è un pressostato elettronico con manometro digitale integrato. Permette di gestire l'avvio, l'arresto e la protezione di una pompa monofase di fino a 2,2 kW (3 HP). Le pressioni sono facilmente impostabili dall'utente e i collegamenti sono analoghi a quello di un tradizionale pressostato per sistemi di pressurizzazione.

Può operare come un pressostato differenziale o inverso, include la lettura degli amper dell'elettropompa e la protegge in caso di sovracorrente, può essere montato singolarmente o in gruppi di 2 pompe operando in cascata con gestione di alternanza e contemporaneità.

È dotato di un sistema di protezione contro la marcia a secco e blocco per troppi avviamenti ravvicinati.



Display LED

- Led stato sistema
- Led unità di misura: Bar-Psi-A
- Stato elettropompa: START- STOP
- Pulsanti: settaggio parametri
- ENTER: avvio ed arresto manuale

CARATTERISTICHE TECNICHE

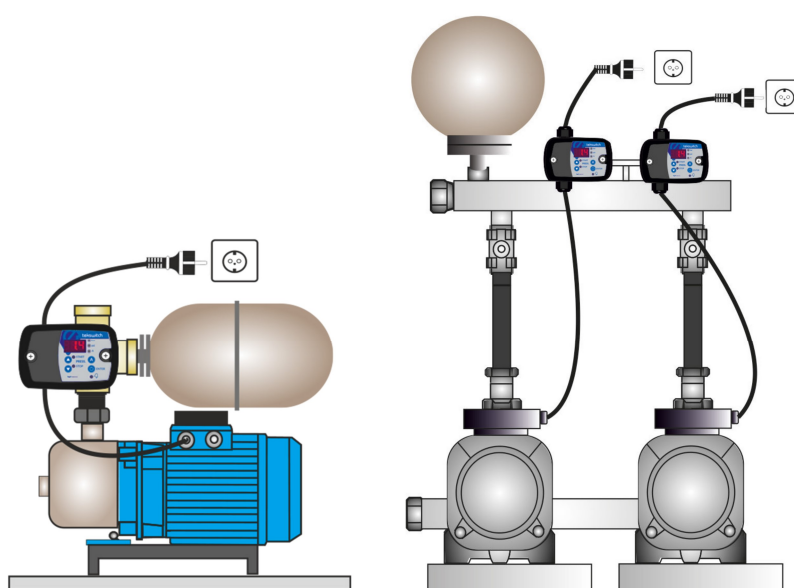
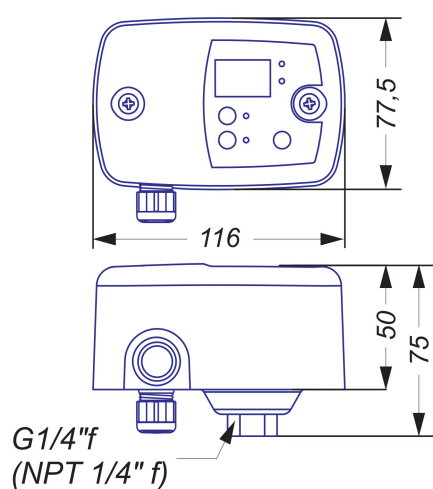
	TEKSWITCH
Alimentazione	~1 x 110-230 Vac
Frequenza	50/60 Hz
Corrente max.	16 A
Max. potenza della pompa	2,2 kW (3 HP)
Pressione differenziale	0,5 ÷ 7 bar
Pressione nominale	1 ÷ 8 bar
Grado di protezione	IP55
Temperatura max. acqua	40 °C
Temperatura max. ambiente	50 °C
Peso netto	0,4 Kg
Connessioni idrauliche	G1/4" F rotante NPT1/4" F

CARATTERISTICHE PRINCIPALI

- Display LED multifunzione per visualizzazione: pressione nominale, corrente
- Pulsante di avvio manuale
- LED di segnalazione funzioni
- Modalità operative: differenziale, inversa e sincronizzata
- Trasduttore di pressione interno
- Funzione ART (Automatic Reset Test). Quando il dispositivo è in protezione per marcia a secco, l'ART prova, con una periodicità programmata, a riavviare la pompa fino al ristabilimento del flusso d'acqua
- Modalità stand-by a basso consumo energetico
- Selezione del menu di configurazione esperto: differenziali, tempi di ritardo e altre impostazioni

PROTEZIONI

- Sistema di controllo e protezione delle elettropompe contro sovracorrente
- Sistema di protezione contro la marcia a secco dell'elettropompa
- Sistema di controllo e protezione ciclo rapido start-stop: quando il vaso di espansione perde e si verificano frequenti arresti e partenze si attiva un allarme



tekswitch

Multifunction digital electronic pressure switch with over-current protection electropump and dry running

Tekswitch is an electronic pressure switch with integrated digital pressure manometer. It allows to manage the start, stop and protection of a single-phase pump of up to 2.2 kW (3 HP). The pressures are easily set by the user and the connections are similar to that of a traditional pressure switch for pressurization systems.

It can operate as a differential or reverse pressure switch, it includes the reading of the ampers of the electric pump and protects it in case of overcurrent, it can be mounted individually or in groups of 2 pumps operating in cascade with alternation and contemporaneity management.

It is equipped with a dry running protection system and lock for too many close starts.



Display LED

- Led system status
- Led unit: Bar-Psi-A
- Pump status: START-STOP
- Buttons: setting parameters
- ENTER: manual start and stop

TECHNICAL FEATURES

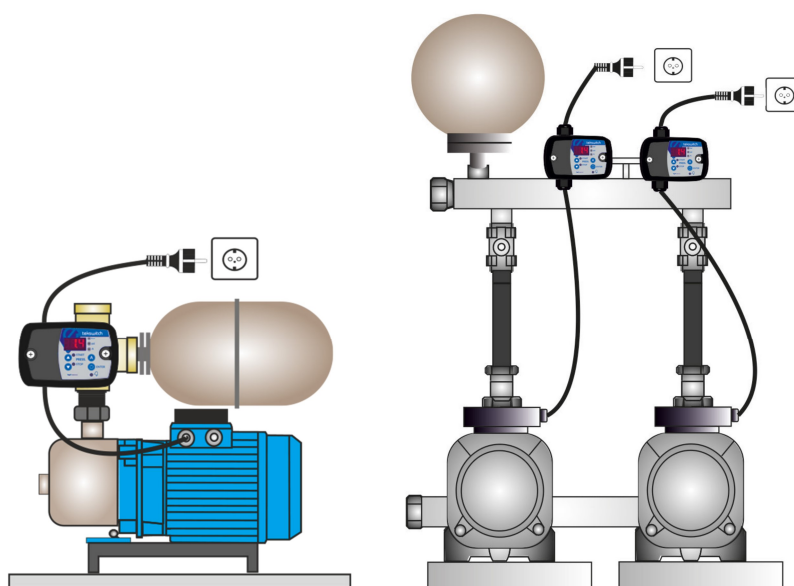
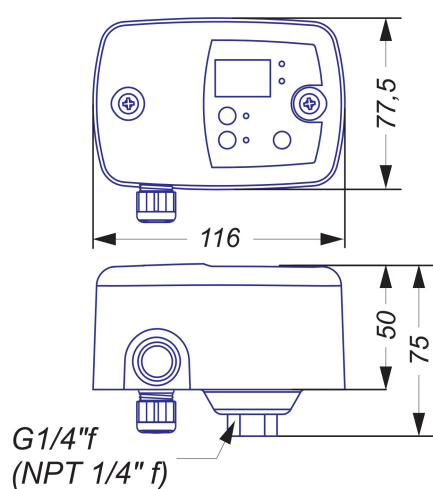
	TEKSWITCH
Power supply	~1 x 110-230 Vac
Frequency	50/60 Hz
Max.current	16 A
Max. Power pump	2,2 kW (3 HP)
Differential pressure	0,5 ÷ 7 bar
Nominal pressure	1 ÷ 8 bar
Protection degree	IP55
Max. water temperature	40 °C
Max. ambient temperature	50 °C
Net weight	0,4 Kg
Hydraulic connections	G1/4" F rotary NPT1/4" F

MAIN FEATURES

- LED display multifunction for visualization: nominal pressure, current
- Manual start button
- LED for function signalling
- Operating modes: differential, reverse and synchronized
- Internal pressure transducer
- ART function (Automatic Reset Test). When the device is in dry running protection, ART shall test, at a programmed frequency, to restart the pump until the water flow is restored
- Low power consumption standby mode
- Expert configuration menu selection: differentials, delay times and other settings

PROTECTION

- Control system and protection of electric pumps against overcurrent
- Dry running protection system of the electric pump
- Start-stop rapid cycle control and protection system: when the expansion vessel leaks and frequent shutdowns and starts occur, an alarm is activated



tekswitch

Pressostat électronique numérique multifonction avec protection contre les surintensités électropompe et marche à sec

Tekswitch est un pressostat électronique avec manomètre numérique intégré. Il Permet de gérer le démarrage, l'arrêt et la protection d'une pompe monophasée jusqu'à 2,2 kW (3 HP). Les pressions sont facilement réglables par l'utilisateur et les connexions sont analogues à celles d'un pressostat traditionnel pour les systèmes de pressurisation.

Il peut fonctionner comme un pressostat différentiel ou inverse, comprend la lecture des ampères de l'électropompe et la protège en cas de surintensité, peut être monté individuellement ou en groupes de 2 pompes fonctionnant en cascade avec gestion d'alternance et simultanéité.

Il est équipé d'un système de protection contre la marche à sec et de verrouillage pour trop de démarrages rapprochés.



Display LED

- Led état du système
- Led unité de mesure : Bar-Psi-A
- Etat électropompe : START- STOP
- Boutons : réglage des paramètres
- ENTER : Démarrage et arrêt

CARACTERISTIQUES TECHNIQUES

	TEKSWITCH
Alimentation	~1 x 110-230 Vac
Frequence	50/60 Hz
Courant max.	16 A
Max. puissance de la pompe	2,2 kW (3 HP)
Pression différentielle	0,5 ÷ 7 bar
Pression nominale	1 ÷ 8 bar
Niveau de protection	IP55
Temperature max. eau	40 °C
Temperature max. ambiante	50 °C
Poids net	0,4 Kg
Connexions hydrauliques	G1/4" F rotatif NPT1/4" F

CARACTERISTIQUES PRINCIPALES

- Display LED multifonctions pour l'affichage : pression nominale, courant
- Bouton de démarrage manuel
- LED de signalisation fonctions
- Modes de fonctionnement : différentiel, inverse et synchronisé
- Transducteur de pression interne
- Fonction ART (Automatic Reset Test). Lorsque le dispositif est en protection pour marche à sec, l'ART essaie, avec une périodicité programmée, de redémarrer la pompe jusqu'au rétablissement du débit d'eau
- Mode stand-by à basse consommation énergétique
- Sélection du menu de configuration expert : différentiels, délais et autres paramètres

PROTECTION

- Système de contrôle et de protection des électropompes contre les surintensités
- Système de protection contre la marche à sec de l'électropompe
- Système de contrôle et de protection de cycle rapide start-stop : lorsque le vase d'expansion fuit et que des arrêts fréquents se produisent et départs une alarme se déclenche

