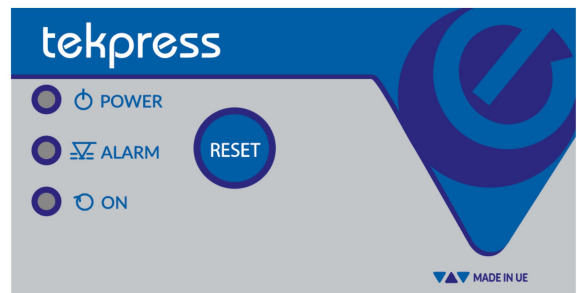


tekpress

Pressoflussostato con regolazione della pressione per sistemi di pressurizzazione

Tekpress è un regolatore di pressione compatto, per il controllo e la protezione delle elettropompe dalla marcia a secco.

Può sostituire completamente i tradizionali sistemi autoclave, riducendo drasticamente gli ingombri del sistema di pressurizzazione ed eliminando tutte le operazioni di manutenzione periodiche classiche dei sistemi a vaso espansione.



CARATTERISTICHE TECNICHE

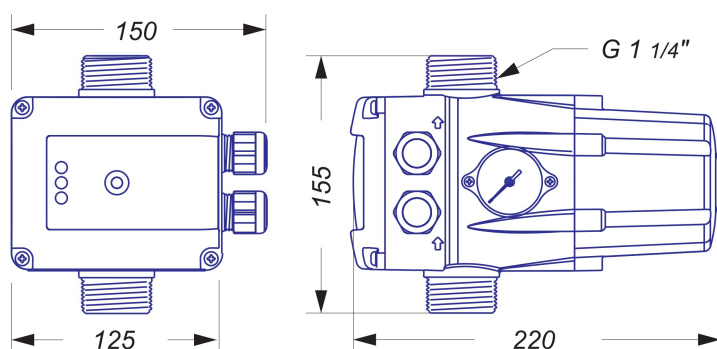
	TEKPRESS
Pressione di avviamento	1,5-3 bar
Potenza pompa	2,2 kW
Alimentazione	1~230 V/1~120 V
Frequenza	50/60 Hz
Corrente max.	16 A; cos fi ≥0.6
Grado di protezione	IP65
Temperatura max.	50 °C
Pressione max.	10 bar
Portata max.	10.000 l/h
Peso	1,35 Kg

CARATTERISTICHE PRINCIPALI

- Manometro analogico
- Led giallo (presenza rete)
- Led verde (pompa attiva)
- Led rosso (allarme)
- Pulsanti per selezione funzioni;
- Conessioni idrauliche G1-1/4"
- Funzione ART (Automatic Reset Test). Quando il quadro è in protezione per marcia a secco, l'ART prova, con una periodicità programmata, a riavviare la pompa fino al ristabilimento del flusso d'acqua
- Sistema di accumulo integrato che impedisce l'avvio della pompa a causa di perdite nell'impianto idraulico

PROTEZIONI

- Sistema di protezione contro la marcia a secco dell'elettropompa
- Protezione contro sovrappressione/colpi d'ariete

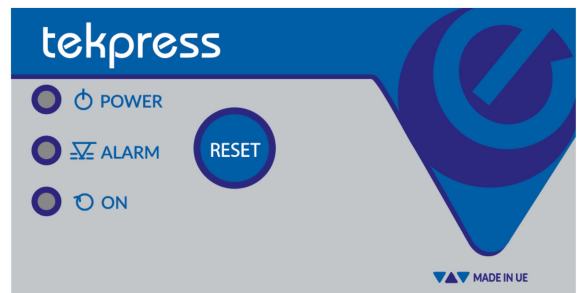


tekpress

Pressflow switch with adjustment of the pressure for pressurization systems

Tekpress is a compact pressure regulator for controlling and protecting electric pumps from dry running.

It can completely replace traditional autoclave systems, drastically reducing the footprint of the pressurization system and eliminating all the classic periodic maintenance operations of the expansion tank system.



TECHNICAL FEATURES

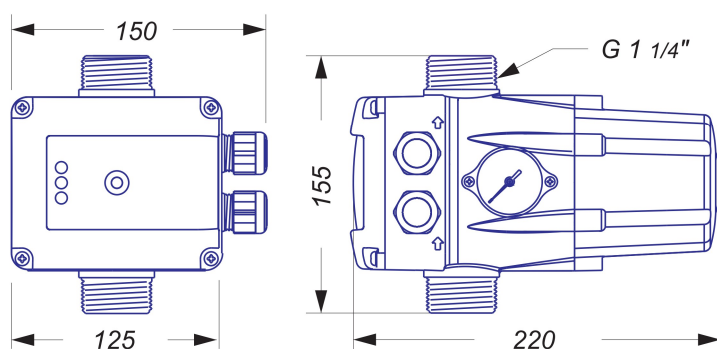
	TEKPRESS
Start pressure	1,5-3 bar
Power pump	2,2 kW
Power supply	1~230 V/1~120 V
Frequency	50/60 Hz
Max. current	16 A; cos fi ≥0.6
Protection degree	IP65
Max. temperature	50 °C
Max. pressure	10 bar
Max. capacity	10.000 l/h
Weight	1,35 Kg

MAIN FEATURES

- Analog manometer
- Yellow led (power presence)
- Green LED (active pump)
- Red led (alarm)
- Buttons for function selection;
- Hydraulic connections G1-1/4"
- ART function (Automatic Reset Test). When the control panel is in dry run protection, ART tries, with a programmed periodicity, to restart the pump until the water flow is re-established
- Integrated storage system that prevents the pump from starting due to leakage in the hydraulic system

PROTECTION

- Dry running protection system of the electric pump
- Protection against overpressure/water hammer

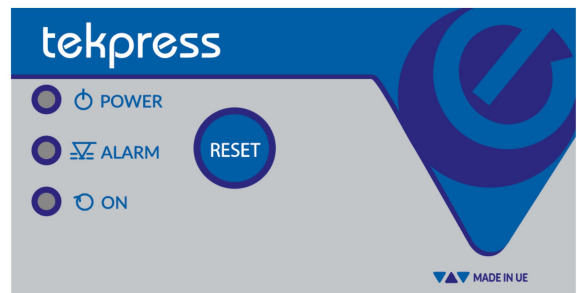


tekpress

Pressoflussostat avec réglage de la pression pour systèmes de pressurisation

Tekpress est un régulateur de pression compact pour le contrôle et la protection des électropompes contre la marche à sec.

Il peut remplacer complètement les systèmes autoclaves traditionnels, réduisant considérablement les encombrements du système de pressurisation et éliminant toutes les opérations de maintenance périodiques classiques des systèmes de vase d'expansion.



CARACTERISTIQUES TECHNIQUES

	TEKPRESS
Pression de démarrage	1,5-3 bar
Puissance P.	2,2 kW
Alimentation	1~230 V/1~120 V
Frequence	50/60 Hz
Courant max.	16 A; cos fi ≥0.6
Niveau de protection	IP65
Temperature max.	50 °C
Pression max.	10 bar
Portée max.	10.000 l/h
Poids	1,35 Kg

CARACTERISTIQUES PRINCIPALES

- Manomètre analogique
- Led jaune (présence réseau)
- Led vert (pompe active)
- Led rouge (alarme)
- Boutons de sélection de fonctions;
- Connexions hydrauliques G1-1/4"
- Fonction ART (Automatic Reset Test). Lorsque le coffrte est en protection pour marche à sec, l'ART essaie, avec une périodicité programmée, de redémarrer la pompe jusqu'au rétablissement du débit d'eau
- Système de stockage intégré qui empêche le démarrage de la pompe en raison de fuites dans le système hydraulique

PROTECTION

- Système de protection contre la marche à sec de l'electropompe
- Protection contre la surpression/coups de bélier

