

tekpress EVO

Pressoflussostato con regolazione e riduzione delle pressioni di avviamento e di uscita, per garantire la pressione costante

Tekpress EVO è un regolatore e riduttore di pressione elettronico per pompe monofase con potenza fino a 2,2kW (1~115 - 230V), che permette di mantenere una pressione in uscita costante tramite un innovativo sistema di riduzione e regolazione della stessa. Integra un manometro analogico con indicazione istantanea della pressione in uscita.

Il dispositivo è composto da una valvola di non ritorno integrata, sensore di flusso, una membrana di accumulo, un manometro e indicatori luminosi. Inoltre, una protezione contro la marcia a secco e la Funzione ART (Automatic reset Test), permettono al sistema di stabilizzare e regolare la pressione in uscita, evitando sovrappressioni e colpi d'ariete indesiderati, migliorando il comfort e la durata dell'impianto.



CARATTERISTICHE TECNICHE

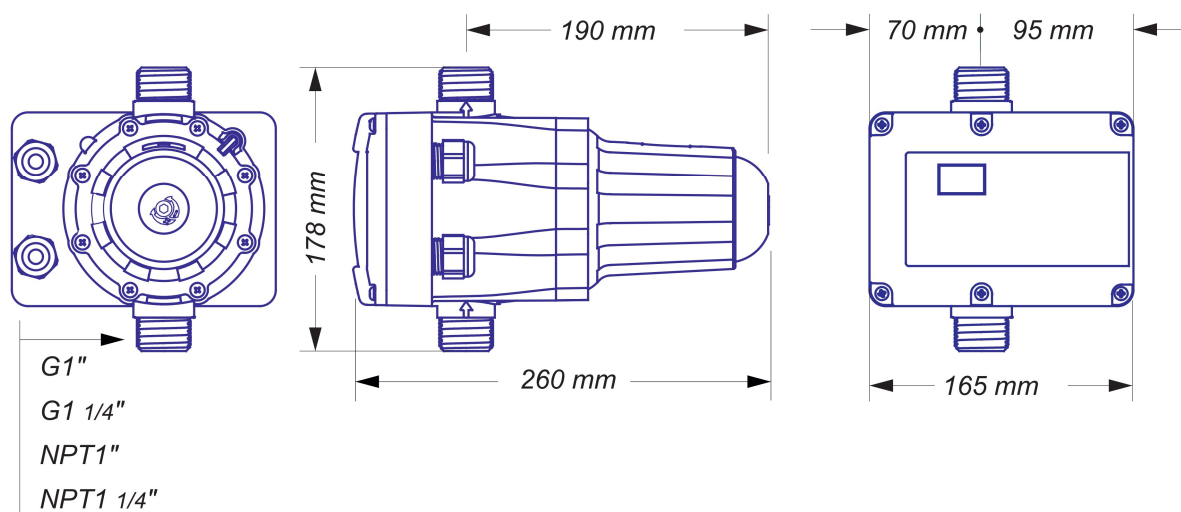
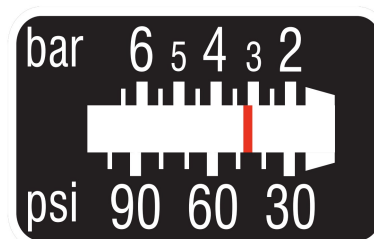
	TEKPRESS EVO
Alimentazione	1~ 110-230 Vac (50/60 Hz)
Corrente max.	16 A; cos fi ≥ 0,6
Potenza pompa	2,2 kW (3 HP)
Pressione nominale (P _{out})	2 ÷ 6 bar / 29 ÷ 87 psi
Pressione differenziale	1 ÷ 5 bar / 14,5- 72,5 psi
Grado di protezione	IP65
Temperatura acqua max.	50 °C
Pressione max.	12 bar / 174 psi
Connessioni idrauliche	G1", G1-1/4", NPT1", NPT1-1/4"
Peso	2 Kg

CARATTERISTICHE PRINCIPALI

- Manometro analogico
- Led giallo (presenza rete)
- Led verde (pompa attiva)
- Led rosso (allarme)
- Pulsanti per selezione funzioni
- Connessioni idrauliche G1", G1-1/4", NPT1", NPT1-1/4"
- Relè di potenza per gestire pompe fino 2,2 kW (3HP)
- Regolazione manuale della pressione in uscita (con indicatore)
- Regolazione manuale della pressione di avviamento
- Sensore di flusso interno
- Evita il sovradimensionamento della pompa grazie all'utilizzo integrale della curva di portata-pressione
- Funzione ART (Automatic Reset Test). Quando il quadro è in protezione per marcia a secco, l'ART prova, con una periodicità programmata, a riavviare la pompa fino al ristabilimento del flusso d'acqua
- Funzione APR (Autoprova periodica). Dopo 3 giorni senza avviare la pompa, il dispositivo crea un avvio di 10 secondi per evitare il blocco del motore
- Sistema di accumulo integrato che impedisce l'avvio della pompa a causa di perdite nell'impianto idraulico

PROTEZIONI

- Sistema di protezione contro la marcia a secco dell'elettropompa
- Protezione contro sovrappressione/colpi d'ariete



tekpress EVO

Pressflow switch with adjustment and reduction of start and output pressures to ensure constant pressure

Tekpress EVO is an electronic regulator and pressure reducer for single-phase pumps with power up to 2.2kw (1~115 - 230V), which allows to maintain a constant output pressure through an innovative system of reduction and regulation of the same.

It integrates an analog manometer with instant output pressure indication.

The device consists of a non-return valve, flow sensor, a storage membrane, a manometer and light indicators. In addition, a protection against dry running and the ART function (Automatic Reset Test), allow the system to stabilize and adjust the output pressure, avoiding overpressure and unwanted water strokes, improving the comfort and durability of the system.



TECHNICAL FEATURES

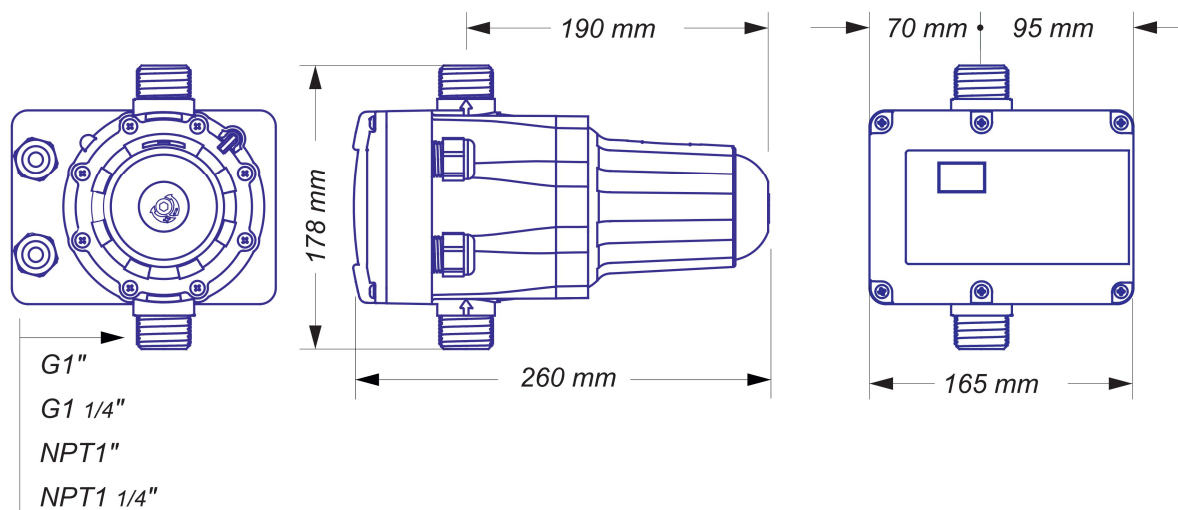
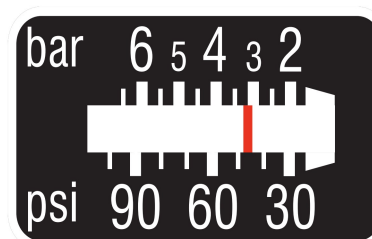
	TEKPRESS EVO
Power supply	1~ 110-230 Vac (50/60 Hz)
Max. current	16 A; cos fi ≥ 0,6
Power pump	2,2 kW (3 HP)
Nominal pressure (P _{out})	2 ÷ 6 bar / 29 ÷ 87 psi
Differential pressure	1 ÷ 5 bar / 14,5- 72,5 psi
Protection degree	IP65
Max. water temperature	50 °C
Max. pressure	12 bar / 174 psi
Hydraulic connections	G1", G1-1/4", NPT1", NPT1-1/4"
Weight	2 Kg

MAIN FEATURES

- Analog manometer
- Yellow led (power presence)
- Green LED (active pump)
- Red led (alarm)
- Buttons for function selection
- Hydraulic connections G1", G1-1/4", NPT1", NPT1-1/4"
- Power relay to handle pumps up to 2.2 kW (3HP)
- Manual output pressure adjustment (with indicator)
- Manual start pressure adjustment
- Internal flow sensor
- Avoids the pump oversized thanks to the integral use of the flow-pressure curve
- ART function (Automatic Reset Test). When the control panel is in dry run protection, ART tries, with a programmed periodicity, to restart the pump until the water flow is re-established
- APR function (Periodic Self Search). After 3 days without starting the pump, the device creates a 10-second start to avoid the engine block
- Integrated storage system that prevents the pump from starting due to leakage in the hydraulic system

PROTECTION

- Dry running protection system of the electric pump
- Protection against overpressure/water hammer



tekpress EVO

Pressoflussostat avec régulation et réduction des pressions de départ et de sortie, pour assurer une pression constante

Tekpress EVO est un régulateur et réducteur de pression électronique pour pompes monophasées d'une puissance allant jusqu'à 2,2kw (1~115 - 230V), qui permet de maintenir une pression de sortie constante grâce à un système innovant de réduction et de régulation de la même.

Il Intègre un manomètre analogique avec indication instantanée de la pression de sortie.

Le dispositif se compose d'une valve de non-retour intégrée, d'un capteur du débit, d'une membrane de stockage, d'un manomètre et de voyants lumineux. De plus, une protection contre la marche à sec et la fonction ART (Automatic reset Test) permettent au système de stabiliser et de réguler la pression en sortie, en évitant les surpressions et les coups de bélier indésirables, en améliorant le confort et la durée de vie du système.



CARACTERISTIQUES TECHNIQUES

	TEKPRESS EVO
Alimentation	1~ 110-230 Vac (50/60 Hz)
Courant max.	16 A; cos ϕ \geq 0,6
Puissance pompe	2,2 kW (3 HP)
Pression nominale (P _{out})	2 ÷ 6 bar / 29 ÷ 87 psi
Pression différentielle	1 ÷ 5 bar / 14,5- 72,5 psi
Niveau de protection	IP65
Temperature eau max.	50 °C
Pression max.	12 bar / 174 psi
Connexions hydrauliques	G1", G1-1/4", NPT1", NPT1-1/4"
Poids	2 Kg

CARACTERISTIQUES PRINCIPALES

- Manomètre analogique
- Led jaune (présence réseau)
- Led vert (pompe active)
- Led rouge (alarme)
- Boutons de sélection des fonctions
- Connexions hydrauliques G1", G1-1/4", NPT1", NPT1-1/4"
- Relais de puissance pour gérer des pompes jusqu'à 2,2 kW (3HP)
- Réglage manuel de la pression de sortie (avec indicateur)
- Réglage manuel de la pression de démarrage
- Capteur de circulation interne
- Évite le surdimensionnement de la pompe grâce à l'utilisation intégrale de la courbe de débit-pression
- Fonction ART (Automatic Reset Test). Lorsque le coffret est en protection pour marche à sec, l'ART essaie, avec une périodicité programmée, de redémarrer la pompe jusqu'au rétablissement du débit d'eau
- Fonction APR (Auto-recherche périodique). Après 3 jours sans démarrer la pompe, l'appareil crée un démarrage de 10 secondes pour éviter le bloc moteur
- Système de stockage intégré qui empêche le démarrage de la pompe en raison de fuites dans le système hydraulique

PROTECTION

- Système de protection contre la marche à sec de l'électropompe.
- Protection contre la surpression/coups de bélier

